



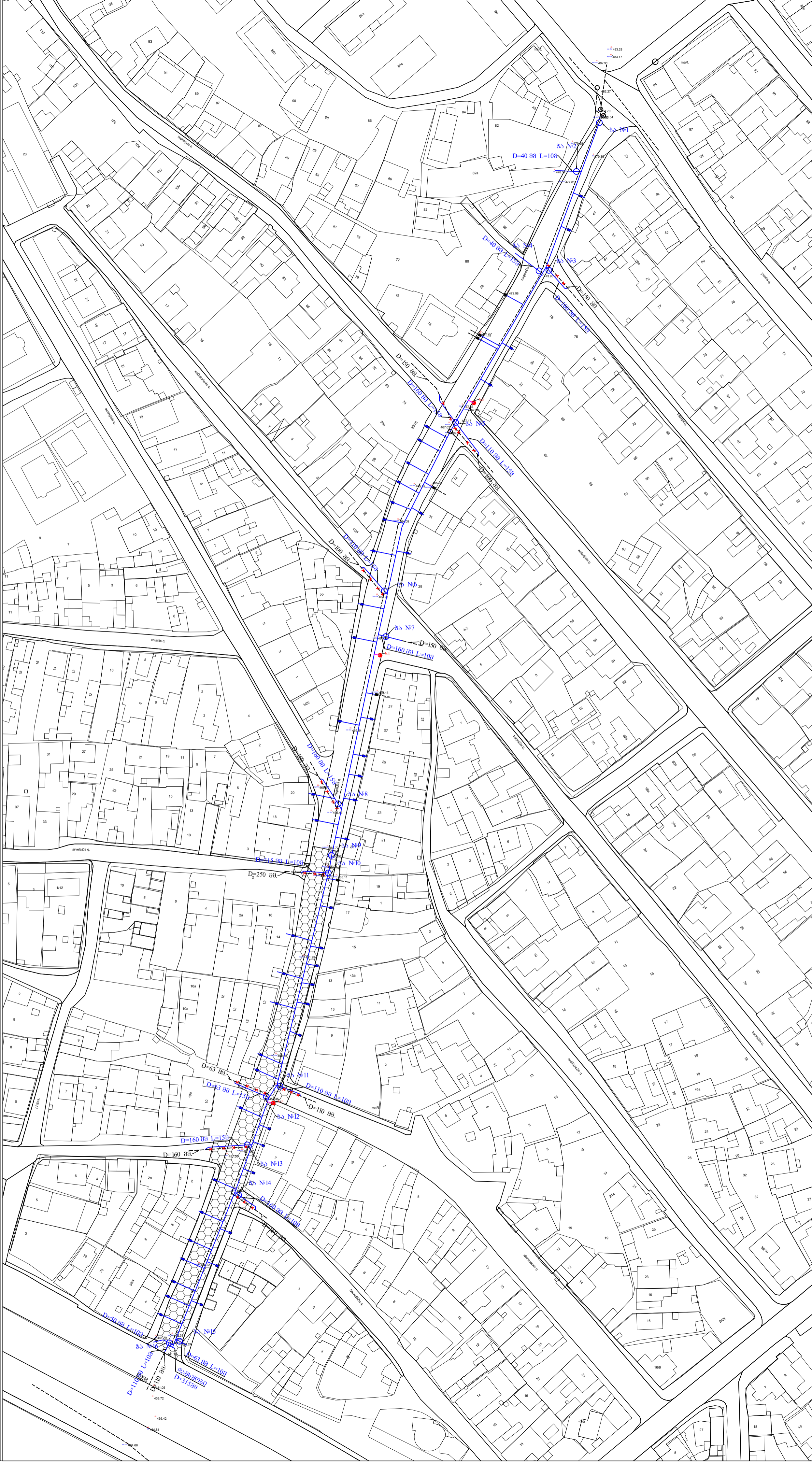
შპს "ჯორჯიან ვოთერ ენდ ფუეერი"
 მანამდე, ვიდრე წყალი და ელექტროენერჯია დააარსდება
 სპორტსმენ სპორტსმენი

**ოსანი-სამგორის რაიონი, ვიქტორიას ქუჩაზე ნაქსადენის გარე
 ქსელის რეაბილიტაციის პროექტი**

თბილისი 2019

| | |
|-------------|------------------|
| დოკუმენტი № | |
| საქმიანი | მუშა პროექტი (გ) |

- წყალსადენი საპროექტო მიწსაღები
- წყალსადენის აღმოსავალი ძაბვა
- (N) წყალსადენის საპროექტო ზ.



1. საპროექტო მიწსაღები ობ. განმარტებით ზარბაზი.
2. ნახაზი იპოქსეპსა №-კ 2 ნახაზთან ერთად.
3. სივრცე და ნიშნულადი მ-ში.

ინანი-საგორის რაიონის ბიზნეს სფერო

რაიონი



შ.პ.ს. "ჯორჯიან ვოთერ ენდ ვაიერ"
 თბილისი, კოსტავას ქ. შესასვლეტი, №33

ინანი-საგორის რაიონის რეაბილიტაციის სამსახური

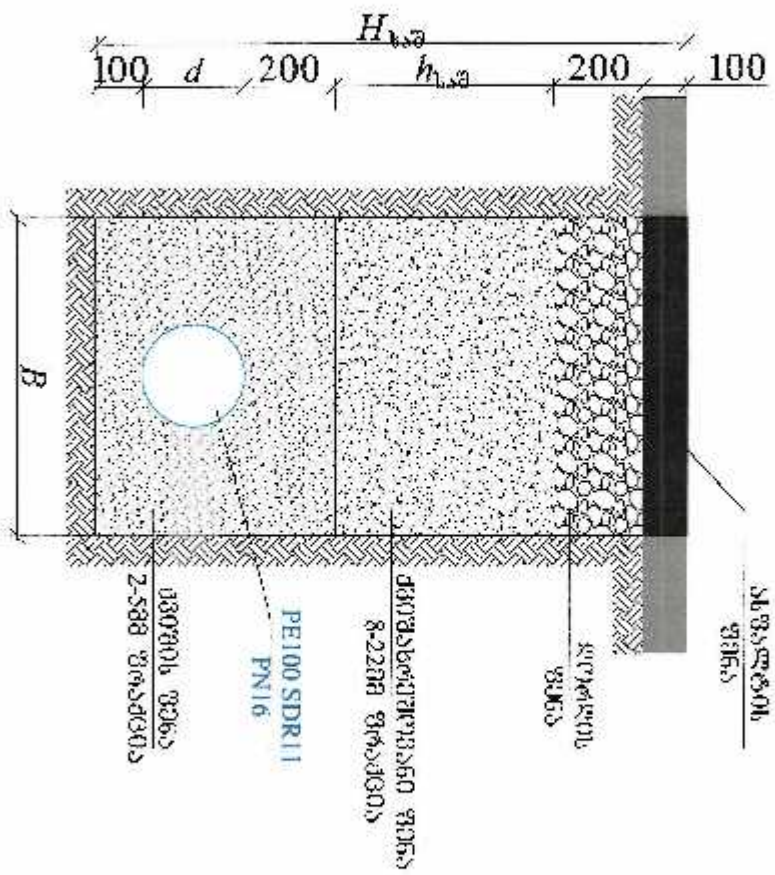
| | |
|-----------------------|-----------------|
| საპროექტო უწყისი | მ. ნაცვლიძე |
| პროექტის ხელმძღვანელი | ს. წაყვარტიძე |
| შეასრულა | ს. წაყვარტიძე |
| შეამოწმა | ბ. ტყეშელაშვილი |

ინანი-საგორის რაიონი, ვიქტორია ქუჩაზე წყალსადენის ბარა ქსელის რეაბილიტაციის პროექტი

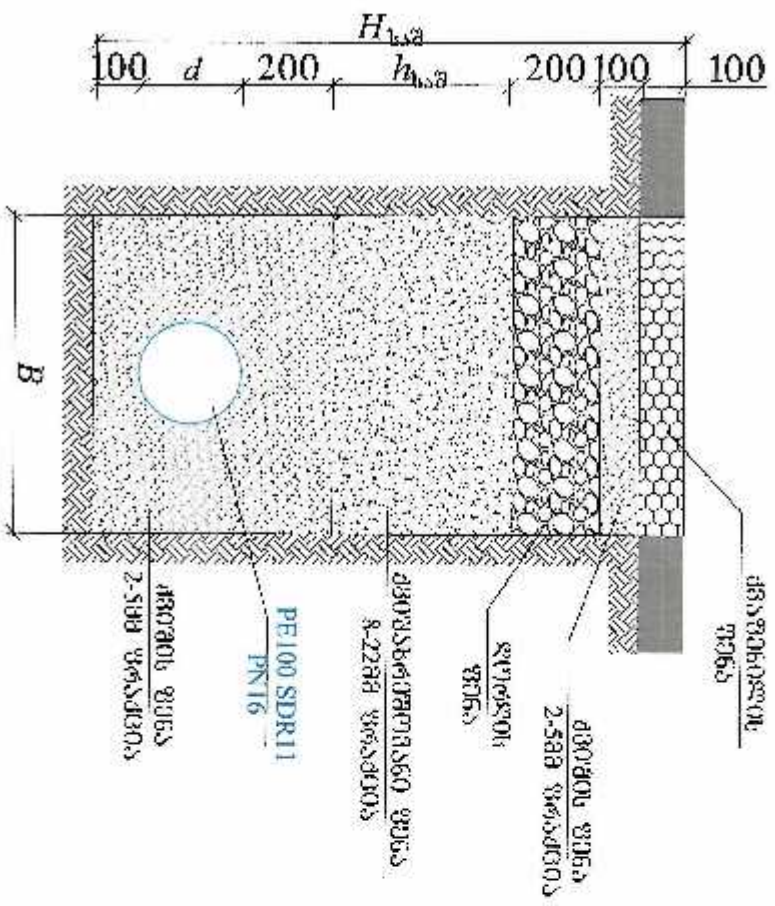
თარიღი 09.06.2019
 ნახაზი

გეგმა არსებული და საპროექტო წყალსადენის ქსელის დაგეგმვა

თბილისის გაბეჭობა
383000



თბილისის გაბეჭობა
383000



| N ^o | d | H _{საგ} | B | h _{საგ} | L (მ) |
|----------------|-----|------------------|-----|------------------|-------|
| 1 | 315 | 1500 | 800 | 585 | 320 |
| 2 | 160 | 1200 | 700 | 440 | 60 |
| 3 | 110 | 1200 | 700 | 490 | 30 |
| 4 | 90 | 1200 | 700 | 510 | 10 |
| 5 | 40 | 1000 | 700 | 360 | 25 |
| 6 | 25 | 1000 | 700 | 360 | 220 |

| N ^o | d | H _{საგ} | B | h _{საგ} | L (მ) |
|----------------|-----|------------------|-----|------------------|-------|
| 1 | 315 | 1500 | 800 | 485 | 220 |
| 2 | 160 | 1200 | 700 | 440 | 25 |
| 3 | 110 | 1200 | 700 | 490 | 20 |
| 4 | 90 | 1200 | 700 | 510 | 5 |
| 5 | 63 | 1000 | 700 | 337 | 25 |
| 6 | 25 | 1000 | 700 | 360 | 200 |

შენიშვნები:

1. ყველაზომების მნიშვნელობები აღებულია არააქტიური ნიშნით.
2. თანხის განხილვის ვარიანტი არაა. ფურც. 5-16.3.
3. სამუშაოების დაწყების წინ გაბეჭობისთვის აქვს არსებული მიწისქვეშა სარეზერვუარიანი სისტემების არსებობის შესახებ ინფორმაცია. მასთან დაკავშირებით დასაზუსტებლად და შეთანხმებულად.

| | | |
|------------------------|------------------------|----------------------------|
| ფურცლის N ^o | საგანის N ^o | განმარტების N ^o |
| A3 | გ.3. | 1 |

გამომამართალი:

1. საპროექტო ბიუროსთვის არააქტიური ნიშნით.

2. ნახევარი ციკლიდან N^o 4 2

3. სურათი და გეგმა-პროექტი.

საპროექტო ბიუროსთვის

გამომამართალი:

1. საპროექტო ბიუროსთვის არააქტიური ნიშნით.

2. ნახევარი ციკლიდან N^o 4 2

3. სურათი და გეგმა-პროექტი.

საპროექტო ბიუროსთვის

გამომამართალი:

1. საპროექტო ბიუროსთვის არააქტიური ნიშნით.

2. ნახევარი ციკლიდან N^o 4 2

3. სურათი და გეგმა-პროექტი.

საპროექტო ბიუროსთვის

გამომამართალი:

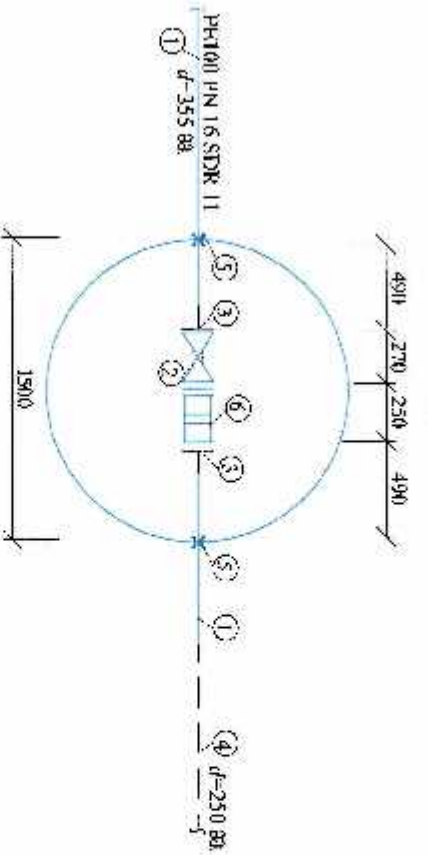
1. საპროექტო ბიუროსთვის არააქტიური ნიშნით.

2. ნახევარი ციკლიდან N^o 4 2

3. სურათი და გეგმა-პროექტი.

საპროექტო განმარტების №1

D=30, H=1.5 მ
II 120



ემსკვლევის ნახატი

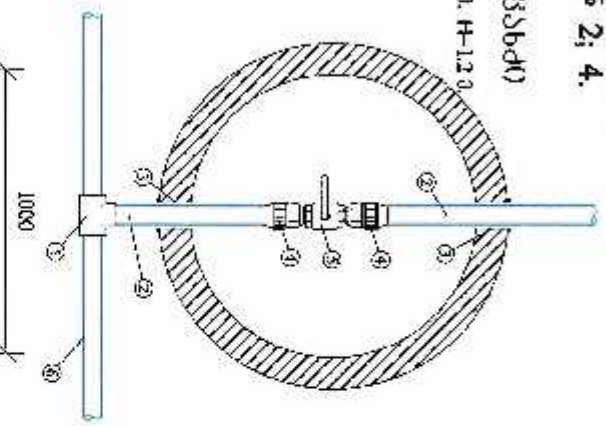
1. ჰორიზ. SDR11 PN16 d=315 მმ მიწისქვეშა მიწისქვეშა
2. უბრუნავი დ=300 მმ
3. არაკუმურის მიწისქვეშა მიწისქვეშა d=315 მმ
4. არაკუმურის დ=250 მმ მიწისქვეშა
5. ჩიბბული d=426 მმ
6. ჩაბატონებული რეზერვუარი d=300 მმ

საპროექტო მუხრუჭის ნახატი

№2; 4.

კვანძები

D=100, H=1.2 მ

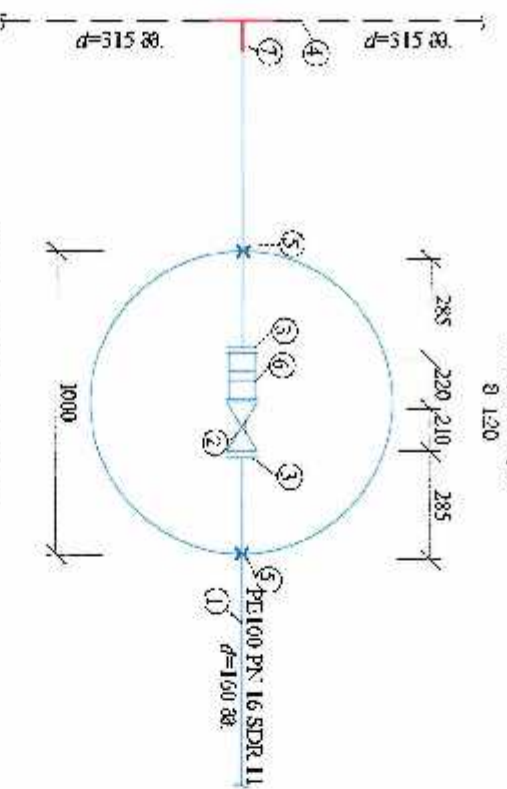


ემსკვლევის ნახატი

1. საპროექტო ჰორიზონტალური მიწისქვეშა SDR11 PN16 d=40 მმ
2. ჩიბბული d=114 მმ
3. არაკუმურის მიწისქვეშა მიწისქვეშა d=40x32 მმ
4. სფერული მუხრუჭი d=32 მმ
5. ჰორიზ. მიწისქვეშა მიწისქვეშა d=315/40 მმ
6. საპროექტო ჰორიზონტალური მიწისქვეშა SDR11 PN16 d=315 მმ

საპროექტო განმარტების №3; №8; №13; №14

D=100, H=1.5 მ
II 120



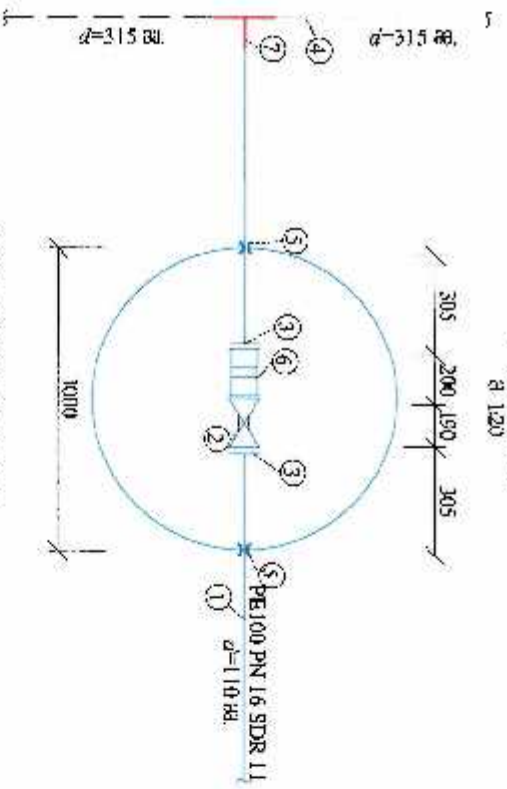
ემსკვლევის ნახატი

1. ჰორიზ. SDR11 PN16 d=160 მმ მიწისქვეშა მიწისქვეშა
2. უბრუნავი დ=150 მმ
3. არაკუმურის მიწისქვეშა მიწისქვეშა d=160 მმ
4. საპროექტო ჰორიზონტალური მიწისქვეშა d=150 მმ
5. ჩიბბული d=273 მმ
6. ჩაბატონებული რეზერვუარი d=150 მმ
7. ჰორიზ. მიწისქვეშა მიწისქვეშა d=315/160 მმ

საპროექტო განმარტების ნახატი

№6; №11

D=100, H=1.5 მ
II 120



ემსკვლევის ნახატი

1. ჰორიზ. SDR11 PN16 d=110 მმ მიწისქვეშა მიწისქვეშა
2. უბრუნავი დ=100 მმ
3. არაკუმურის მიწისქვეშა მიწისქვეშა d=110 მმ
4. საპროექტო ჰორიზონტალური მიწისქვეშა d=110 მმ
5. ჩიბბული d=165 მმ
6. ჩაბატონებული რეზერვუარი d=100 მმ
7. ჰორიზ. მიწისქვეშა მიწისქვეშა d=315/110 მმ

| | | |
|--------------------|-------------|----------|
| შეამუშავა | სტადია | პროექტი |
| A3 | მ.პ. | 1 |
| პროექტის ავტორები: | | |

- შენიშვნები:
1. საპროექტო მიწისქვეშა მიწისქვეშა მიწისქვეშა მიწისქვეშა.
 2. საპროექტო მიწისქვეშა მიწისქვეშა მიწისქვეშა მიწისქვეშა.
 3. საპროექტო მიწისქვეშა მიწისქვეშა მიწისქვეშა მიწისქვეშა.

საპროექტო განმარტების ნახატი



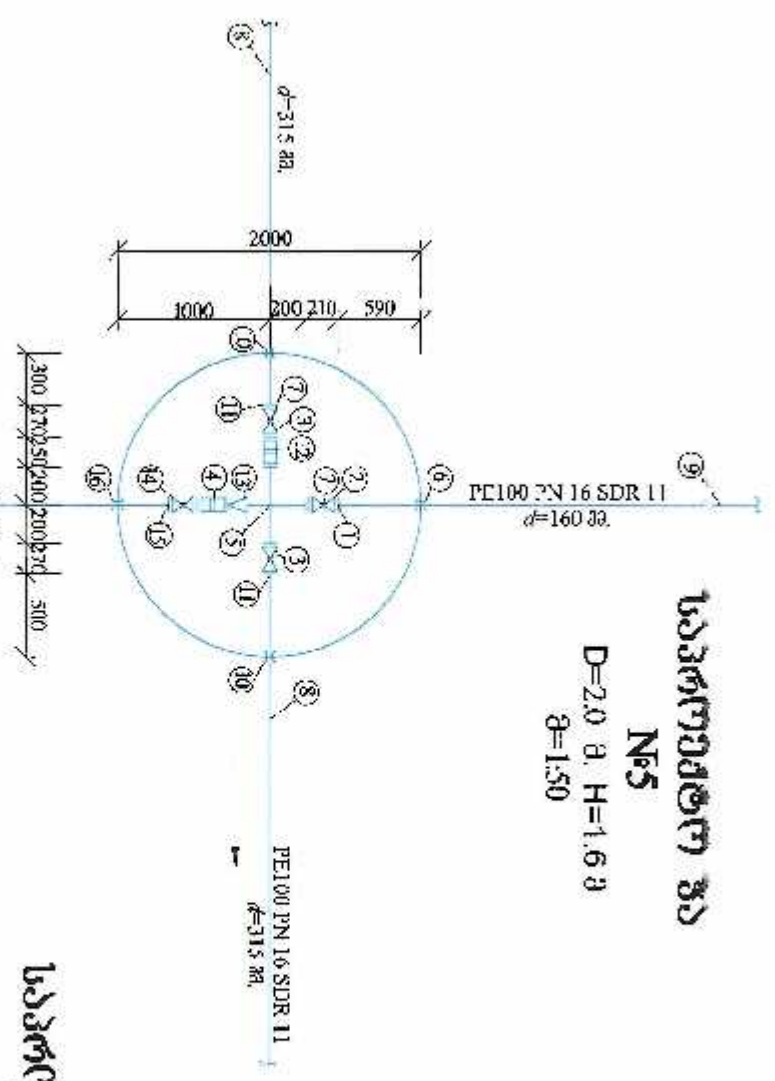
საპროექტო განმარტების ნახატი

საპროექტო განმარტების ნახატი

| | |
|------------------------------|------------------------------|
| საპროექტო განმარტების ნახატი | საპროექტო განმარტების ნახატი |
| საპროექტო განმარტების ნახატი | საპროექტო განმარტების ნახატი |
| საპროექტო განმარტების ნახატი | საპროექტო განმარტების ნახატი |
| საპროექტო განმარტების ნახატი | საპროექტო განმარტების ნახატი |
| საპროექტო განმარტების ნახატი | საპროექტო განმარტების ნახატი |

საპროექტო ზე

№5
D=2.0 მ, H=1.6 მ
მ=1.50

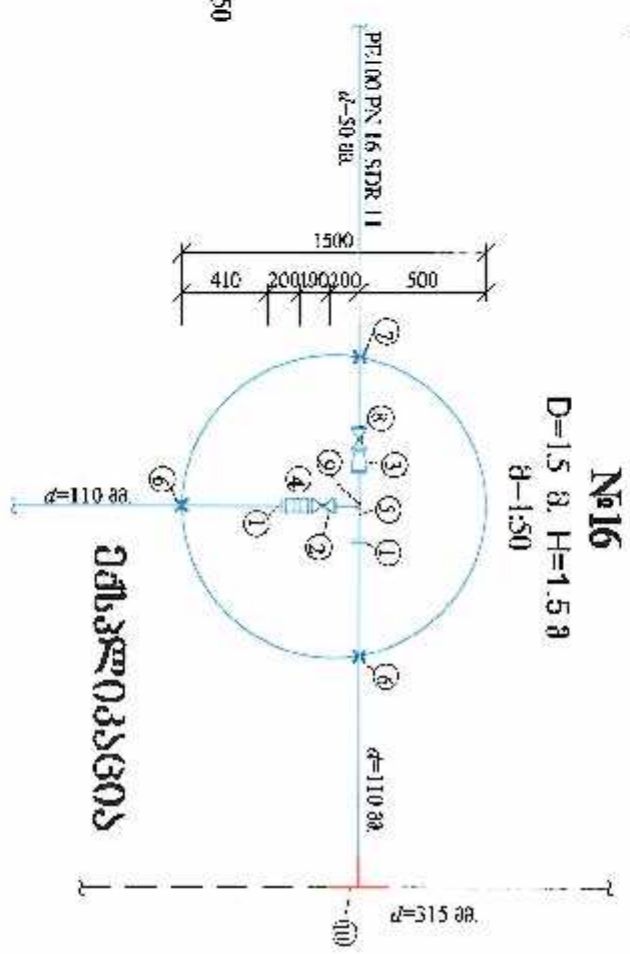


ემსკალირებული

1. ალაპტორი გოლტურით d=160 მმ
2. ურდული d=150 მმ
3. ურდული d=300 მმ
4. ჩანაჩიტიმბული დეტალი d=100 მმ
5. ყოულ დეტალი მანკალი 300/150
6. რუგალი d=273 მმ
7. გეტურის ჩანაჩიტი 0.3x0.3x0.3 მ
8. სპ. კოულ, SDR11 PN16 d=315 მმ გოლი
9. სპ. კოულ, SDR11 PN16 d=160 მმ გოლი
10. რუგალი d=426 მმ
11. ალაპტორი გოლტურით d=315 მმ
12. ჩანაჩიტიმბული დეტალი d=300 მმ
13. ყოულ დეტალი d=150/100 მმ
14. ურდული d=100 მმ
15. ალაპტორი გოლტურით d=110 მმ
16. რუგალი d=165 მმ
17. სპ. კოულ, SDR11 PN16 d=110 მმ გოლი

საპროექტო ზე

№16
D=1.5 მ, H=1.5 მ
მ=1.50

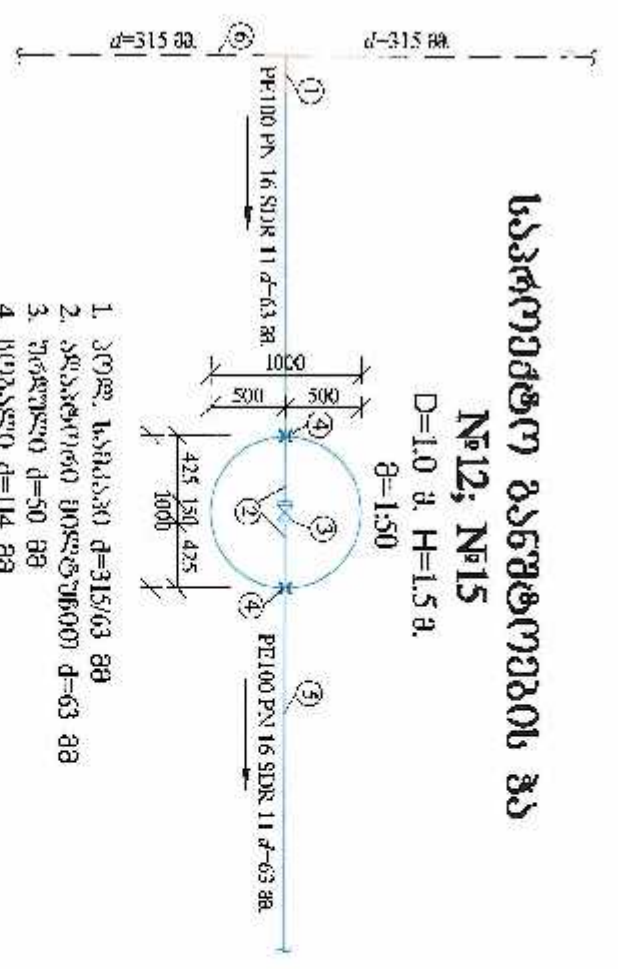


ემსკალირებული

1. ალაპტორი გოლტურით d=110 მმ
2. ურდული d=100 მმ
3. ყოულ, გალანტის გოლტურით d=100/40 მმ
4. ჩანაჩიტიმბული დეტალი d=100 მმ
5. ყოულ, სპ. კოული გოლტურით d=100/100 მმ
6. რუგალი d=165 მმ
7. რუგალი d=114 მმ
8. ალაპტორი გოლტურით d=50 მმ
9. გეტურის ჩანაჩიტი 0.2x0.2x0.3 მ
10. კოულიმბული სპ. კოული d=315/110 მმ

საპროექტო განმარტების ზე

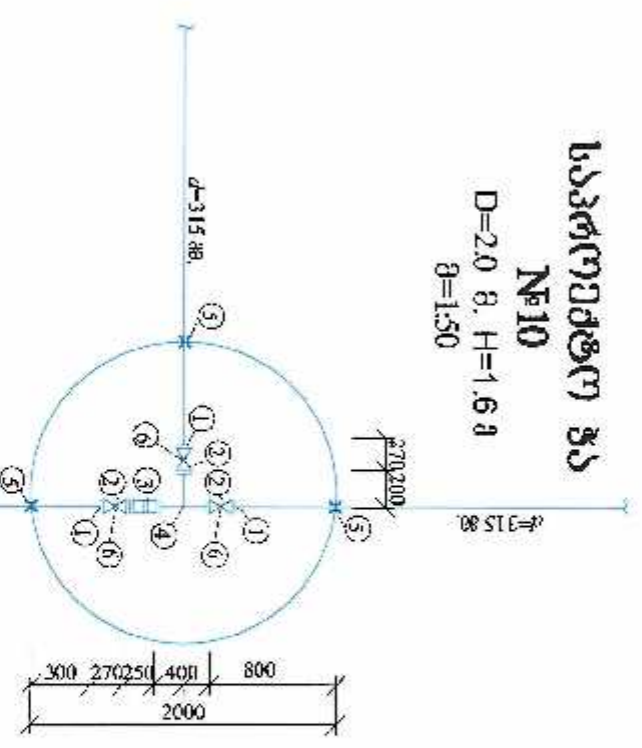
№12, №15
D=1.0 მ, H=1.5 მ
მ=1.50



1. კოულ, სპ. კოული d=315/63 მმ
2. ალაპტორი გოლტურით d=63 მმ
3. ურდული d=50 მმ
4. რუგალი d=114 მმ
5. საპროექტო კოულ, გოლი d=63 მმ
6. სპ. კოულ, გოლი d=315 მმ

საპროექტო ზე

№10
D=2.0 მ, H=1.6 მ
მ=1.50



1. ალაპტორი გოლტურით d=315 მმ
2. ურდული d=300 მმ
3. ჩანაჩიტიმბული დეტალი d=300 მმ
4. ყოულ, სპ. კოული გოლტურით d=300/300 მმ
5. რუგალი d=426 მმ
6. გეტურის ჩანაჩიტი 0.3x0.3x0.3 მ

ემსკალირებული

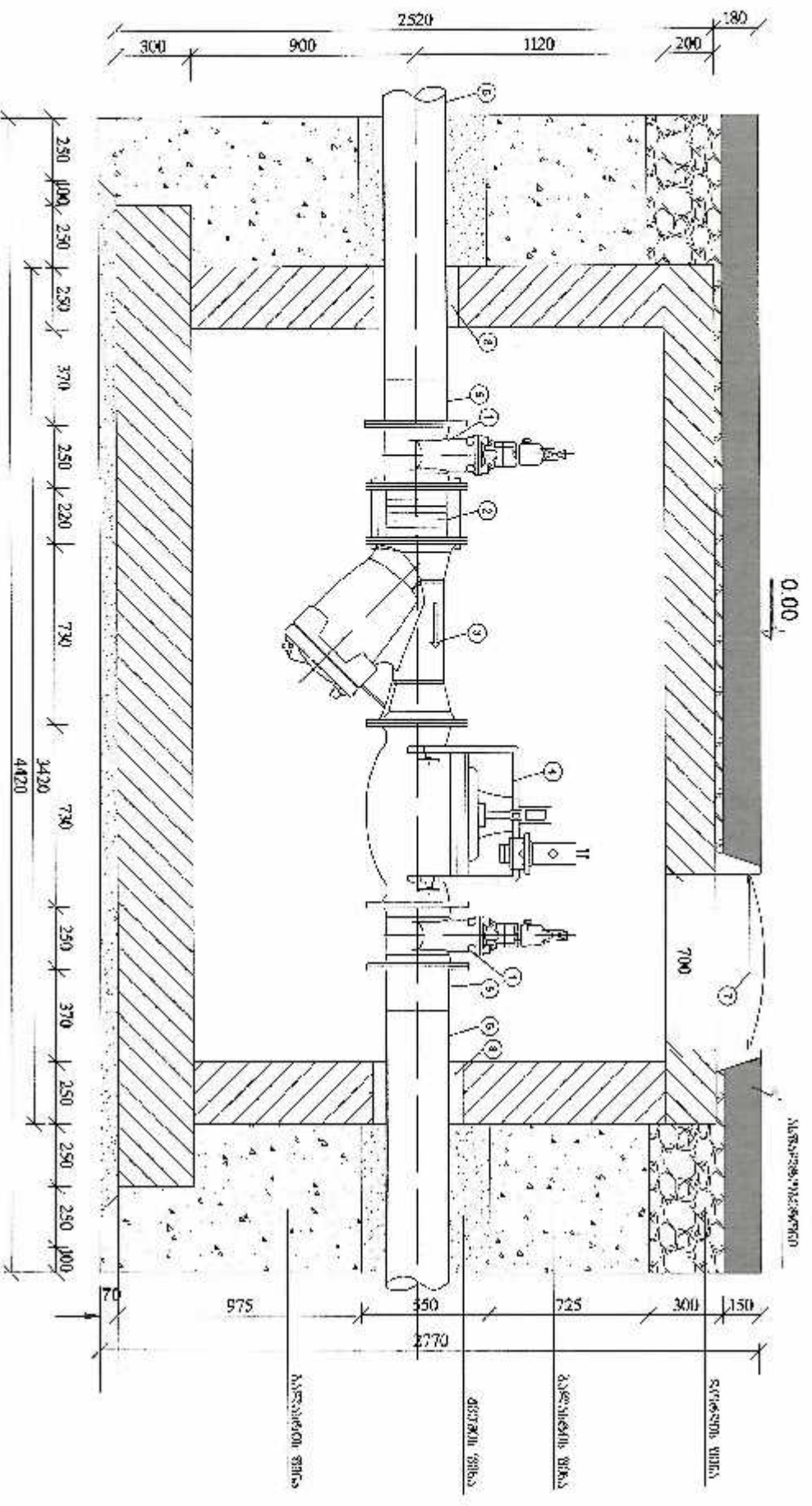


შპს "გეოტექნიკური სამუშაოების პროექტი" - ინჟინერი, გეოტექნიკური სამუშაოების პროექტი

| | |
|-----------|----------------|
| საპროექტო | გ. ს. გ. ს. გ. |
| შეამოწმა | გ. ს. გ. ს. გ. |
| შეამოწმა | გ. ს. გ. ს. გ. |

შპს "საპროექტო სამუშაოების პროექტი" - ინჟინერი, გეოტექნიკური სამუშაოების პროექტი

| | |
|-------------------------------------|-------------------------------------|
| შპს "საპროექტო სამუშაოების პროექტი" | შპს "საპროექტო სამუშაოების პროექტი" |
| შპს "საპროექტო სამუშაოების პროექტი" | შპს "საპროექტო სამუშაოების პროექტი" |
| შპს "საპროექტო სამუშაოების პროექტი" | შპს "საპროექტო სამუშაოების პროექტი" |

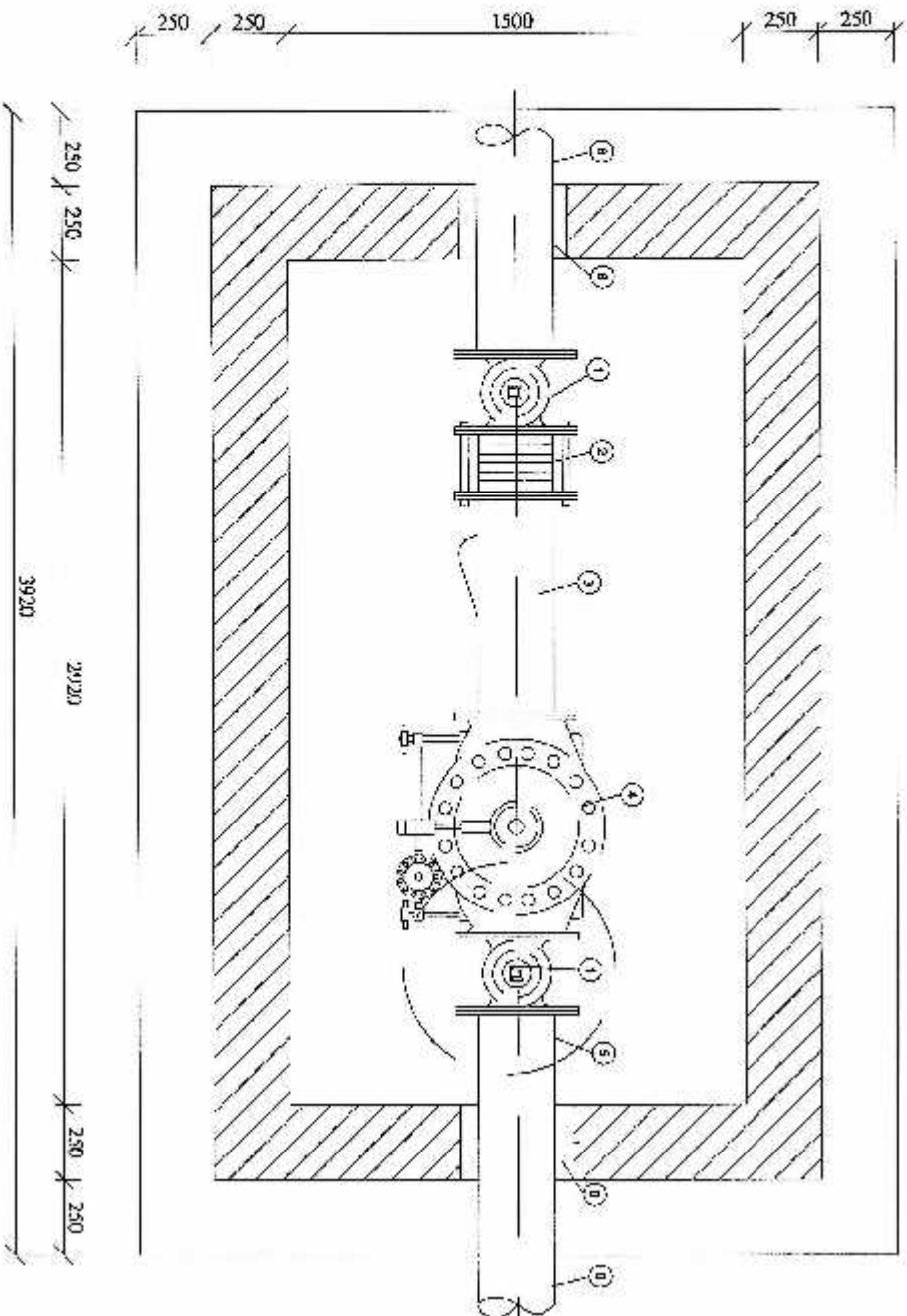


შესავლიანი ნახაზი

1. ურდული $\varnothing=250$ მმ
2. ხაზინგა-ფო ჩაბუნებელი $\varnothing=250$ მმ
3. ფილტრი $\varnothing=250$ მმ
4. წინასწარ რემპლავირი $\varnothing=250$ მმ
5. პოლიეთილენის აბიზირი ჩაღებელი $\varnothing=250$ მმ
6. პოლიეთილენის ბოლი $\varnothing=250$ მმ
7. თუნჯის ხევი $L=100$ მმ
8. ჩაბალი $\varnothing=325$ მმ

უპიწოდებელი

1. ნახაზში ჩაჩვენებულია და მოკლე განმარტებითი გაერთიანებული ნახაზი ნახ. V-1
2. მოსთხოვნილია დაწვრილებული რაოდენობის საინჟინერო-ტექნიკური ნახაზების დაზუსტებული იმედი საშემოსულო ადგილზე ჩამოსაღებო უნებურად საინჟინერო კომპიუტერული საინჟინერო პროგრამების გამოყენებით
3. გეგმის დადგენისას უნდა იქნას გათვალისწინებული საინჟინერო-ტექნიკური ნახაზების დაზუსტებული იმედი რეალური საინჟინერო-ტექნიკური ნახაზების დაზუსტებული იმედის შესაბამისად
4. საინჟინერო-ტექნიკური ნახაზების დაზუსტებული იმედი უნდა იქნას დადგენილი საინჟინერო-ტექნიკური ნახაზების დაზუსტებული იმედის შესაბამისად
5. მისი პირდაპირი დაზუსტებული იმედი უნდა იქნას დადგენილი საინჟინერო-ტექნიკური ნახაზების დაზუსტებული იმედის შესაბამისად
6. მასალის დაზუსტებული იმედი უნდა იქნას დადგენილი საინჟინერო-ტექნიკური ნახაზების დაზუსტებული იმედის შესაბამისად
7. მისი დაზუსტებული იმედი უნდა იქნას დადგენილი საინჟინერო-ტექნიკური ნახაზების დაზუსტებული იმედის შესაბამისად



| | | |
|------------------|--------|---------------|
| ფურცლის № | სტადია | გაერთიანებული |
| A3 | გ.გ. | 1 |
| პროექტის აღწერა: | | |

- უპიწოდებელი:**
1. საინჟინერო-ტექნიკური ნახაზების დაზუსტებული იმედი
 2. ნახაზის დაზუსტებული იმედი N-2
 3. საინჟინერო-ტექნიკური ნახაზების დაზუსტებული იმედი

სტან-საინჟინერო-ტექნიკური ნახაზების დაზუსტებული იმედი

სტან-საინჟინერო-ტექნიკური ნახაზების დაზუსტებული იმედი

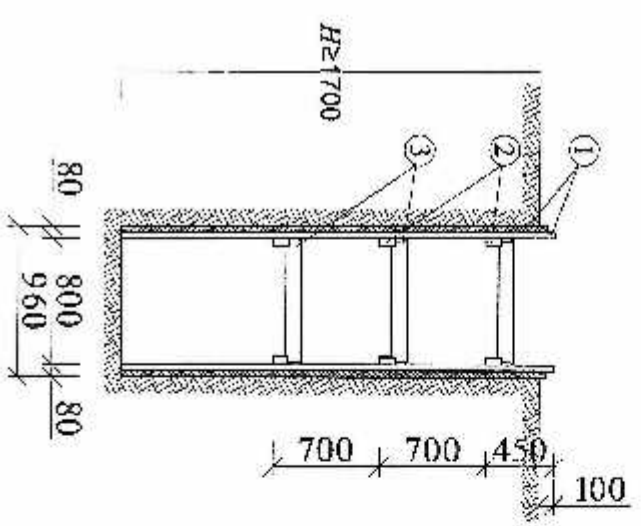
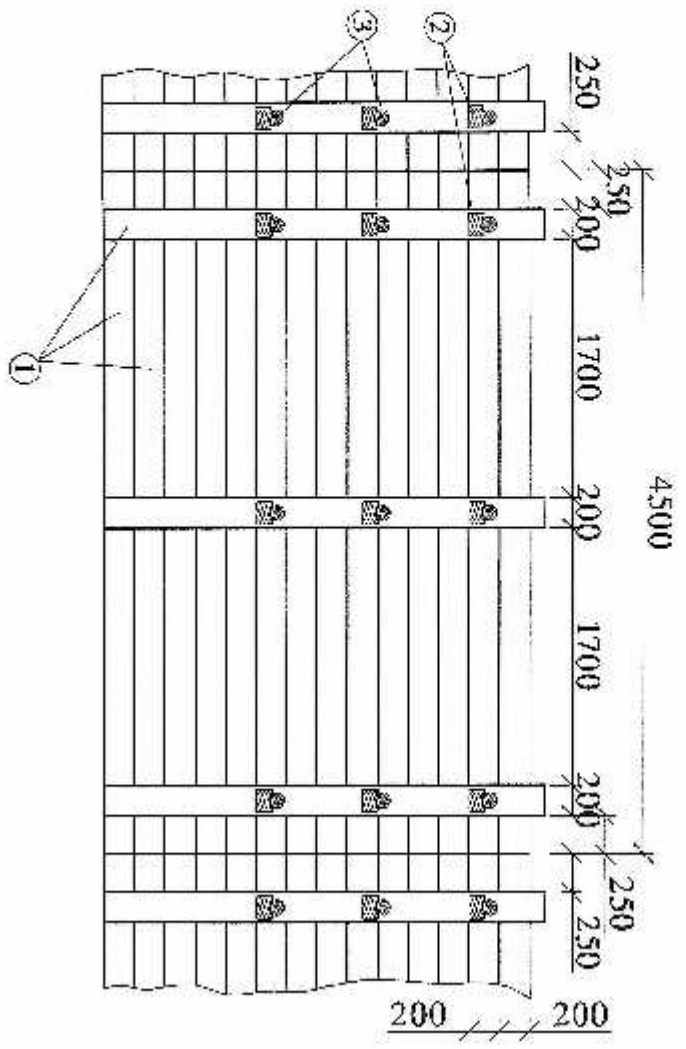
სტან-საინჟინერო-ტექნიკური ნახაზების დაზუსტებული იმედი

| | |
|-------------------------------------------------------|-------------------------------------------------------|
| სტან-საინჟინერო-ტექნიკური ნახაზების დაზუსტებული იმედი | სტან-საინჟინერო-ტექნიკური ნახაზების დაზუსტებული იმედი |
| სტან-საინჟინერო-ტექნიკური ნახაზების დაზუსტებული იმედი | სტან-საინჟინერო-ტექნიკური ნახაზების დაზუსტებული იმედი |

| | |
|-------------------------------------------------------|-------------------------------------------------------|
| სტან-საინჟინერო-ტექნიკური ნახაზების დაზუსტებული იმედი | სტან-საინჟინერო-ტექნიკური ნახაზების დაზუსტებული იმედი |
| სტან-საინჟინერო-ტექნიკური ნახაზების დაზუსტებული იმედი | სტან-საინჟინერო-ტექნიკური ნახაზების დაზუსტებული იმედი |

ბასბერძახის ბაგოჯო ქსოვი
 გ 1:50

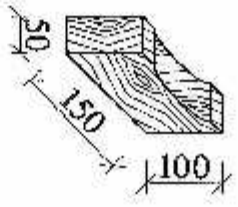
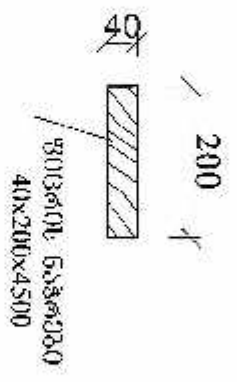
ბასბერძახის ბასბერძახი ქსოვი
 გ 1:50



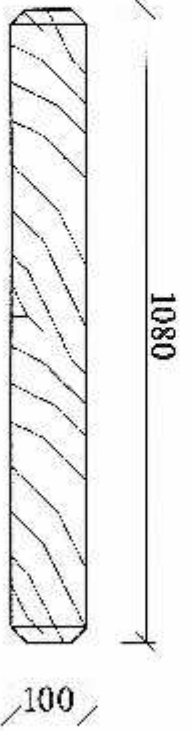
შ კ ბ ს შ კ ბ ს
 გ 1:10

1 - ზოგადი ნაჭვილი

2 - ბასბერძახის სახედო



3 - ბასბერძახი



სსიპ „სამშენობლო სამსახური“
 თბილისი, კიბეძის ქ. 109ა

| სახელი/პოსტი | ა. იმედაძე |
|------------------------------------|--------------------|
| სამშენობლო სამსახურის ხელმძღვანელი | <i>[Signature]</i> |
| პროექტის ხელმძღვანელი | <i>[Signature]</i> |
| შეამოწმა | <i>[Signature]</i> |
| სამშენობლო სამსახური | |

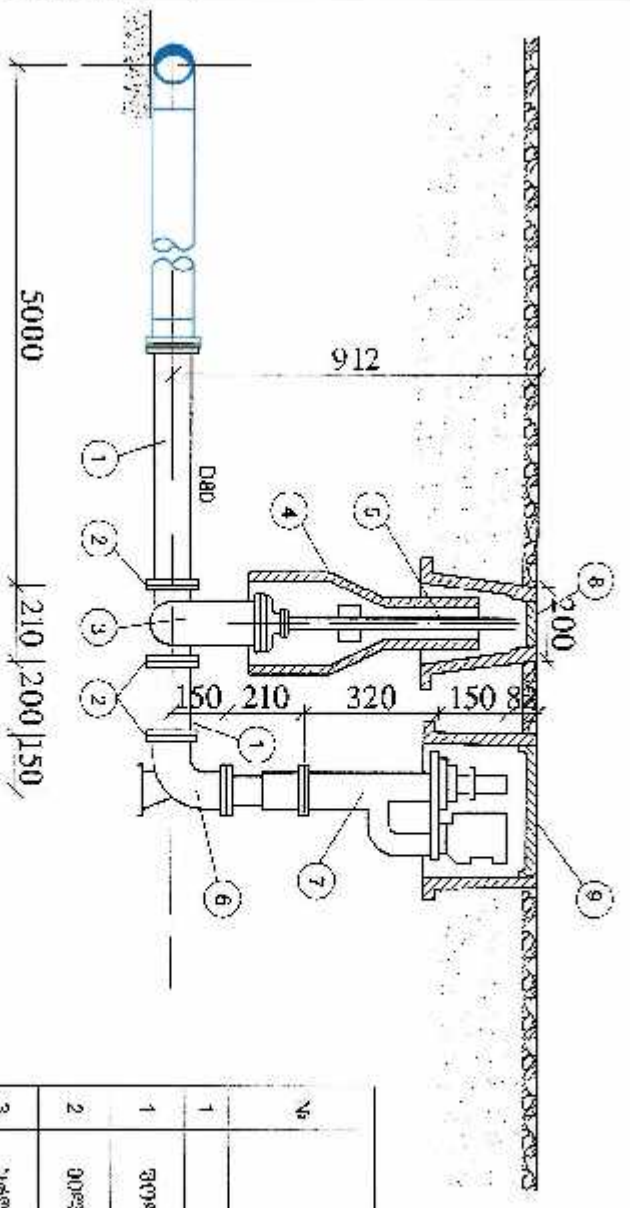
შენიშვნა: პროექტი შეამოწმა
 პროექტის ხელმძღვანელმა
 ბაკურ მამუკაძემ

თბილისი, 2018
 08.03.2018

შესამუშევრობი და გეგმიური
 დოკუმენტის შედგენის მიზნით

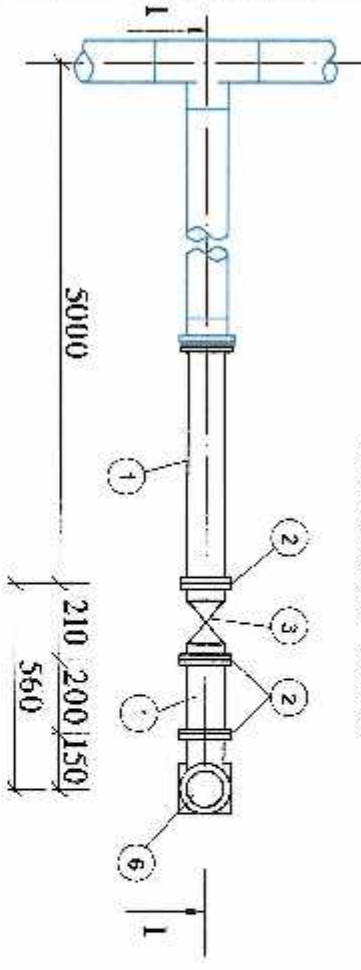
| შესამუშევრობი | შესამუშევრობი | შესამუშევრობი |
|---------------|---------------|---------------|
| 5-8 | 10 | |

სახანძრო უსაფრთხოება
პროექტი 1-1



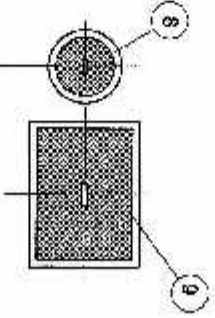
გ ა ს ა ლ ა თ ა ს ა ნ ა მ ა რ ი პ ო რ ტ ა ნ ტ ე რ ე ბ ა
ძირითადი სახანძრო პორტალები

| № | დასახელება | მოდელი | სახანძრო უსაფრთხოების მოწყობის მარკა/მოდელი | მასალა | წილის, მმ. | | | რეზერვისი |
|---|-------------|-------------|---------------------------------------------|--------|------------|--------|---------|--------------------|
| | | | | | ძირითადი | სიღრმე | სიმაღლე | |
| 1 | ფირმა/მარკა | 3 | 4 | 5 | 6 | 7 | 8 | 9 |
| 1 | ფირმა/მარკა | 10704-76 | 89/5 | რკმ. 8 | 1.0 | 10.36 | 10.36 | |
| 2 | ფირმა/მარკა | 1255-07 | 00 | ცაფი | 7 | 3.19 | 22.39 | R _კ =10 |
| 3 | ფირმა/მარკა | 8497-73 | 80 | ცაფი | 1 | 29 | 29 | R _კ =10 |
| 4 | ფირმა/მარკა | ფირმა/მარკა | - | ცაფი | 1 | - | - | |
| 5 | ფირმა/მარკა | ფირმა/მარკა | - | ცაფი | 1 | - | - | |
| 6 | ფირმა/მარკა | ფირმა/მარკა | 80 | ცაფი | 1 | 2.3 | 2.3 | |
| 7 | ფირმა/მარკა | 80 | ცაფი | 1 | - | - | - | |
| 8 | ფირმა/მარკა | - | - | ცაფი | 1 | - | - | |
| 9 | ფირმა/მარკა | - | - | ცაფი | 1 | - | - | |



სახანძრო უსაფრთხოება

ფირმა/მარკა



პროექტი

1. ტერიტორიის განმარტება სახანძრო პორტალებში დატანა

შენიშვნები:

1. ფაქტობრივი ზომების დეტალიზაცია იხ. ფურც. წ-16, 7
2. თხრილის განივი ზოლი იხ. ფურც. წ-16, 5
3. სამუშაოების დაწყების წინ გამოძახებული ექსპერტის ანგარიშის მიხედვით შეიქმნას კომუნიკაციების ინჟინერიის განყოფილების წარმომადგენლები გადამწყობის ადგილების დასაზუსტებლად და შესაბამისებლად

| | | |
|---------------------------------|----------|------------|
| ფირმა/მარკა | სახანძრო | განმარტება |
| A3 | გ.ა. | 1 |
| პროექტი/მოდელი: სან-03/03/03/03 | | |

სახანძრო უსაფრთხოება

სახანძრო უსაფრთხოება
განმარტება



სახანძრო უსაფრთხოება
განმარტება

სახანძრო უსაფრთხოება
განმარტება

სახანძრო უსაფრთხოება
განმარტება

სახანძრო უსაფრთხოება
განმარტება

სახანძრო უსაფრთხოება

| | | |
|-------------|----------|------------|
| ფირმა/მარკა | სახანძრო | განმარტება |
| 6-9 | 10 | |

