



**შპს "ჯორჯიან უოთერ ანდ ფაუნდრი"**

განვიკურთხეოთ ექსპერტიზის და კონსულტაციების დაპროექტების  
საკონსულტაციო სამსახური

# განვიკურთხეოთ ექსპერტიზის და კონსულტაციების დაპროექტების საკონსულტაციო სამსახურის პრეზენტაცია

თბილისი 2019

დოკუმენტი №	
სტატიის	მუშა პრეზენტაცია (მპ)

# გ ა ნ ა ზ ე ბ ი ს უ ნ ე ყ ი ს ი

№	ნახაზის დასახელება	ფურცელი №
<b>ტ ე მ ე ლ ო ბ ი შ ო ნ ა ჟ ო ლ ო</b>		
1.	სამართო მონაცემები	ქ-1
2.	გეგმა არსებული და სავრთმეტო ქსელების დატანით	ქ-2
3.	კანალიზაციის მილის ბრძოვი პროფილი	ქ-3
4.	საკრთმეტო კანალიზაციების ჰეზი	ქ-4
5.	ჰის ქვანულის და მიწის თხრის ბამბრების ტიპიური ნახაზი	ქ-5
6.	სტანდარტული რკ/ინა გეტონის ჰეზი	ქ-6

- მიწის სამუშაოების დაწყებამდე დაზუსტებული იქნას მიწისქვეშა კონსტრუქციების არსებობა და მათი ჩაღრმავება.
- სამონტაჟო სამუშაოების წარმოება განხორციელდეს CHIN 3.05.04-85 მიითითებების დაცვით.
- სამუშაოების დასრულების შემდეგ მილსადენი გამოიცადოს დაწესებული ნორმების თანახმად.

## ს ა ე რ თ ო მ ი თ ი თ ე ბ ე ბ ი

## მ ო კ ლ ე გ ა ნ მ ე რ ტ ე ბ ი თ ი გ ა რ ა თ ი

შატბერაშვილის ქუჩა №14-ის მიმდებარედ კანალიზაციის ბარე ქსელის რეაბილიტაციის პროექტი. დამუშავებულია „ჯორჯიან უოთერ ენდ გაზები“-ს რეაბილიტაციის სამსახურის მონაცემების საფუძველზე, ვაკე საკრთალის ბიზნესცენტრის მიერ გაცემული ტექნიკური კონსტრუქციის თანახმად. პროექტი დამუშავებულია საქართველოში მოქმედი ვალდებულყოფილი სასაშენებლო ნორმების და წესების თანახმად.

გეგმარების ქ-ზე გაედიდება დ=400მმ-იანი აზბესტის წყალარინების ქსელი, როგორც გუგარის გადატვირთვით და ნალექის მოსვლის დროს ხდება ქსელის შემტორვა. აღნიშნულ ქსელზე დამატებულია ახალ აშენებული კორექტის დ=200მმ-იანი განსტობა, და იგივე საშენებლო კომპონის მითრე განსტობა დ=200მმ-იანი მილით, როგორც გადატვირთვით იქნება სავრთმეტო დ=300მმ-იან ქსელზე, როგორც სავრთმეტო ნაბრთვება ჰეონდრული ქუჩაზე გამავალ დ=600მმ-იან კანალიზაციის ქსელზე. ამიტომაც პროექტით გათვალისწინებულია არსებული ქსელის პარალელურად ახალი დ=300მმ-იანი ქსელის მოწყობა.

საკრთმეტო ქსელის მოსაწყობად გამოყენებულია კანალიზაციის გოგორბული SN4 d=300მმ-ანი მილი, სიგრძით 110 მ. საკრთმეტო ჰეზი აიგება რკ/გეტონის 1.0 მეტრიანი რბოლბოთი. **H=1.7 მ. ჩაღრმავების შემდეგ, აშენდება მიწის მიწის დანახვა.** აწინამდებარე კრთმეტის ბრავიკული ნაწილი შემრულბულია საშენბოლო ნორმებისა და წესების დაცვით, სათანადო სამუშაოთა მოცულობების და მასალის სპეციფიკაციებით.

შორბატი	სტალია	კარბანტი
<b>A3</b>	<b>მ.პ.</b>	<b>1</b>

კონსტრუქციის აღნიშვნები:

- კანალიზაციის სავრთმეტო მილი
- კანალიზაციის არსებული მილი
- არსებული კან. ჰა
- სავრთმეტო კან. ჰა
- არსებული სავრთმეტო მილი ჰა
- არსებული წყალსადენის ჰა
- წყალსადენის არსებული მილი

შენიშვნები:

- სამართო მონაცემები თხ. გამართვით გაერთიანებული.
- ნახაზი იკონსტრუქციის N°-კ 2 ნახაზთან ერთად.
- ბრძოვი და ნორმული მ-ფი.

**მონტაჟ-ნაპლავის ბრენსი სენსიტი**



**მ.პ.ს. "ჯორჯიან უოთერ ენდ გაზები"**  
თბილისი, კოსტავას ქუჩაზე №33  
ამერიკული კონსტრუქციის და პროექტირების  
ფაბრიკა-სავრთმეტო სპეციალიზირებული

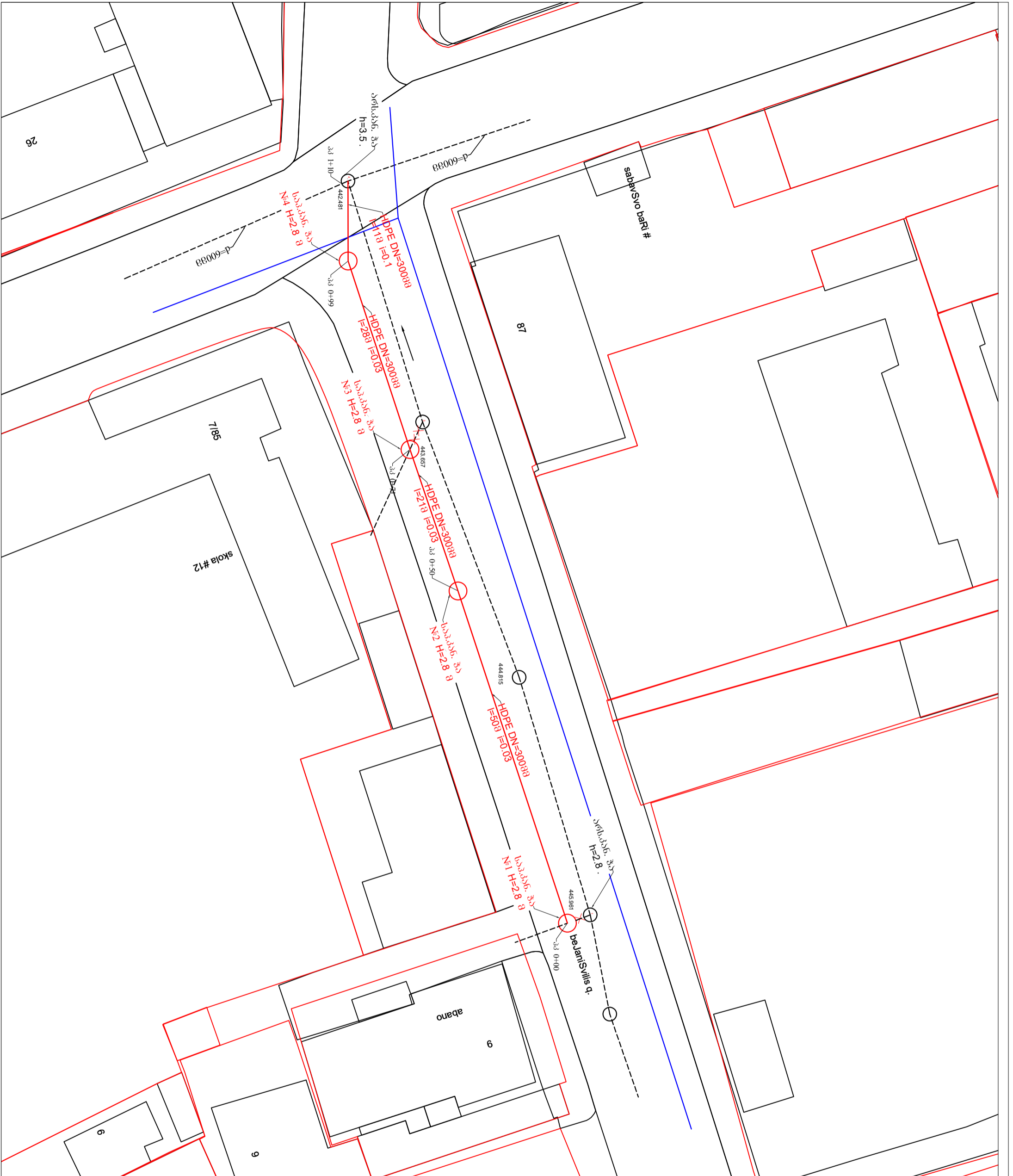
სავრთმეტოს უგრბობი	ა. რიხვანი	
კრთმეტის ხელმძღვანელი	ს. ჯანაბრიძე	
შობრული	ს. ჯანაბრიძე	
შობრული	მ. ტყეშელაძე	
პროექტი		

**გეგმარბული ქუჩაზე კანალიზაციის ბარე ქსელის რეაბილიტაციის პროექტი**

თარიღი	03.07.2019
ნახაზი	

**სამართო მონაცემები**

მანშტაბი	შორცხელი №	შორცხელი
ქ-1	6	



ფურცლები	სტაფია	კვარტალები
<b>A3</b>	<b>გ.პ.</b>	<b>1</b>

30მეტრითი ჯგუფები:

- კანალიზაციის საპროექტო 30ლ/მ კანალიზაციის არსებული 30ლ/მ
- არსებული კან. ზა
- საპროექტო კან. ზა
- ⊙ არსებული საინჟინერიანო ზა
- არსებული წყალსადენის ზა
- წყალსადენის არსებული 30ლ/მ

შენიშვნები:

1. საპროექტო მონაცემები 0ბ. განმარტებით გაერთიან.
2. ნახაზი 03006გზა N#-კ 2 ნახაზთან ერთად.
3. ზომები და ნომერები მ-30.

შპს "გაბი-გაბი" **გაბი-გაბი-გაბი**  
**გაბი-გაბი-გაბი**  
**გაბი-გაბი-გაბი**



შპს "გაბი-გაბი-გაბი" **გაბი-გაბი-გაბი**  
**გაბი-გაბი-გაბი**  
**გაბი-გაბი-გაბი**

საპროექტორი	ა. რეზაძე
პროექტის ხელმძღვანელი	ს. ჯანაშიანი
შეამოწმა	ბ. ჭყეშელაძე
პროექტი	

**გაბი-გაბი-გაბი**  
**გაბი-გაბი-გაბი**  
**გაბი-გაბი-გაბი**

თარიღი	03.06.2019
ნახაზი	2019

**გაბი-გაბი-გაბი**  
**გაბი-გაბი-გაბი**  
**გაბი-გაბი-გაბი**

მასშტაბი	ფურცლები №	ფურცლები
	<b>გ-2</b>	<b>5</b>

- შენიშვნები:**
1. საპროექტო გონივრული ობ. გამართვისთვის გათვალისწინებული.
  2. ნახაზი 0:300-ზე ნაკლები ნახაზის შემთხვევაში.
  3. გონივრული და ნორმული გ-მ.

**გონივრული-ნაკლები გონივრული სანაპირო**



**შ.პ.ს. "გონივრული წყლის სააგენტო"**  
 თბილისი, კოჭავაძის ქუჩა, №33  
 ბუნებრივი წყლის წარმოების და გაწოდების  
 სააგენტოს განყოფილება

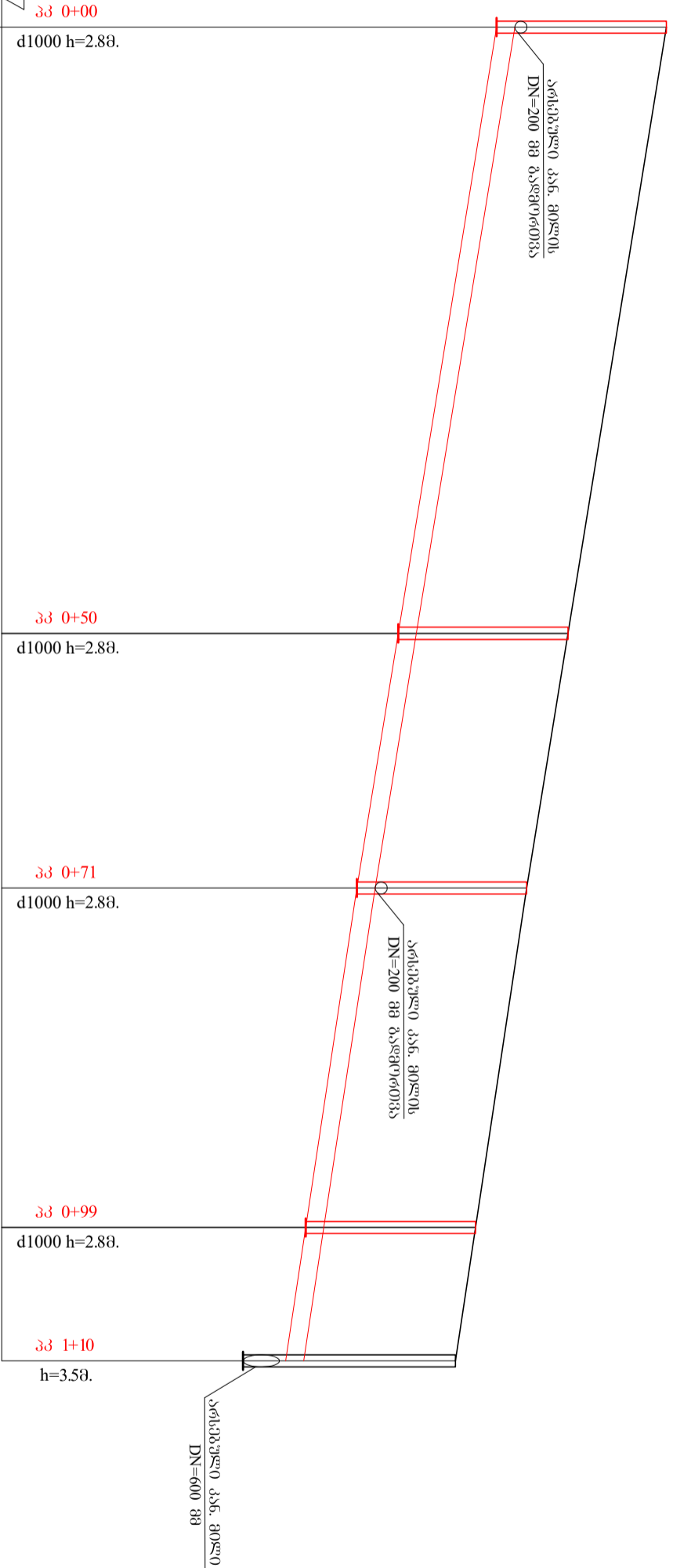
საპროექტო უბანი	ა. რეკონსტრუქცია
პროექტის ხელმძღვანელი	ს. ჯანაშიანი
შეამუშავა	ს. ჯანაშიანი
შეამუშავა	მ. ტყეშელაძე
პროექტი	

**გეგმიური ნაპიჯი**  
**კანალიზაციის ბარაჟის**  
**რეკონსტრუქციის პროექტი**

თარიღი	03.06.20
წელი	2019
ნახაზი	

**კანალიზაციის ბარაჟის პროექტი**

მასშტაბი	ფურცლები №	ფურცლები
	ქ-3	6



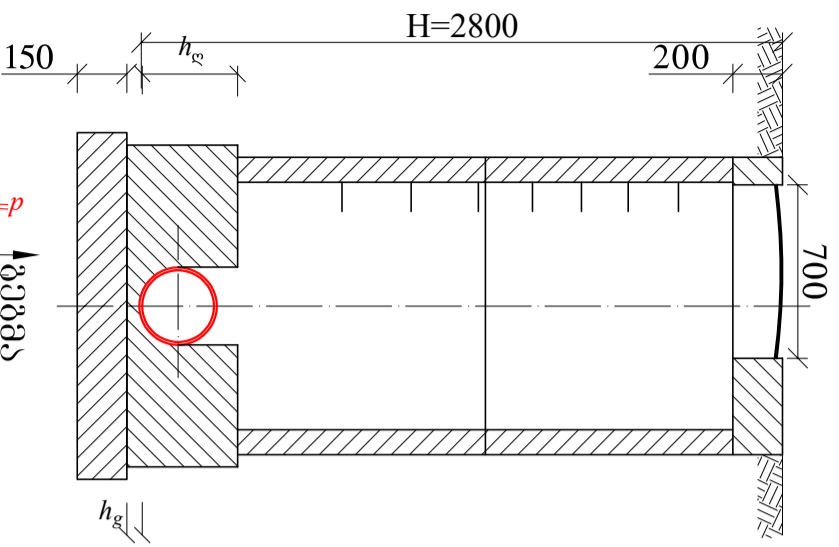
გონივრული ან. გონივრული გონივრული	1:500	435
გონივრული რეკონსტრუქცია		
გონივრული გონივრული		
გონივრული რეკონსტრუქცია		
სიღრმე	ქანობა	
გონივრული		
გონივრული		
გონივრული		
გონივრული		
გონივრული		

გონივრული რეკონსტრუქცია	2.80	2.80	2.80	2.80	2.80	2.80	3.50
გონივრული რეკონსტრუქცია	443.16	441.54	440.86	440.01	439.68	438.98	
გონივრული რეკონსტრუქცია	445.96		443.66		442.48		
სიღრმე	50.00	21.00	28.00	11.00			
ქანობა	0.0325	0.0325	0.0302	0.0302			
გონივრული	50.00	21.00	28.00	11.00			
გონივრული	საკვანძო №1	საკვანძო №2	საკვანძო №3	საკვანძო №4			ბარაჟი

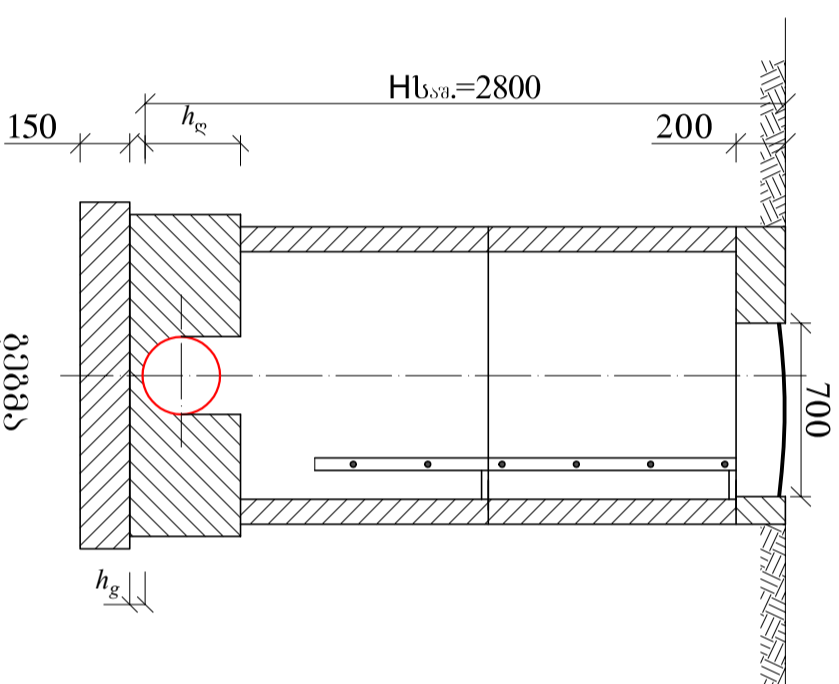
**შენიშვნები**

1. საპროექტო უბანის რეკონსტრუქცია დაგეგმილი ობიექტის რეკონსტრუქციისთვის.
2. ნახაზის სიდიდე H=1.70 მ რეკონსტრუქციის შემთხვევაში.
3. ობიექტის გათვალისწინებული დაგეგმილი რეკონსტრუქცია.

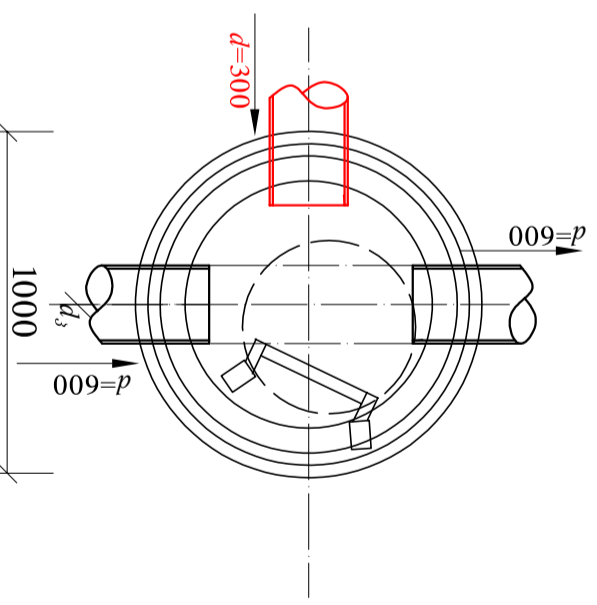
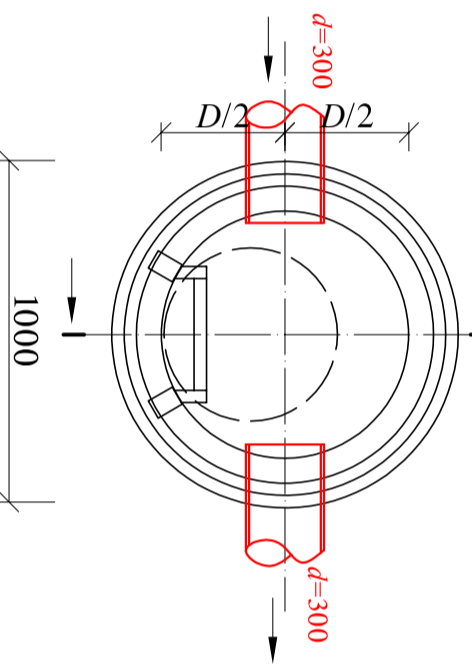
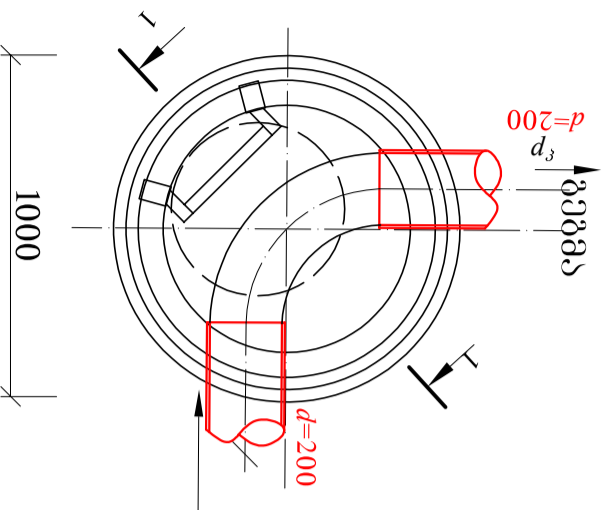
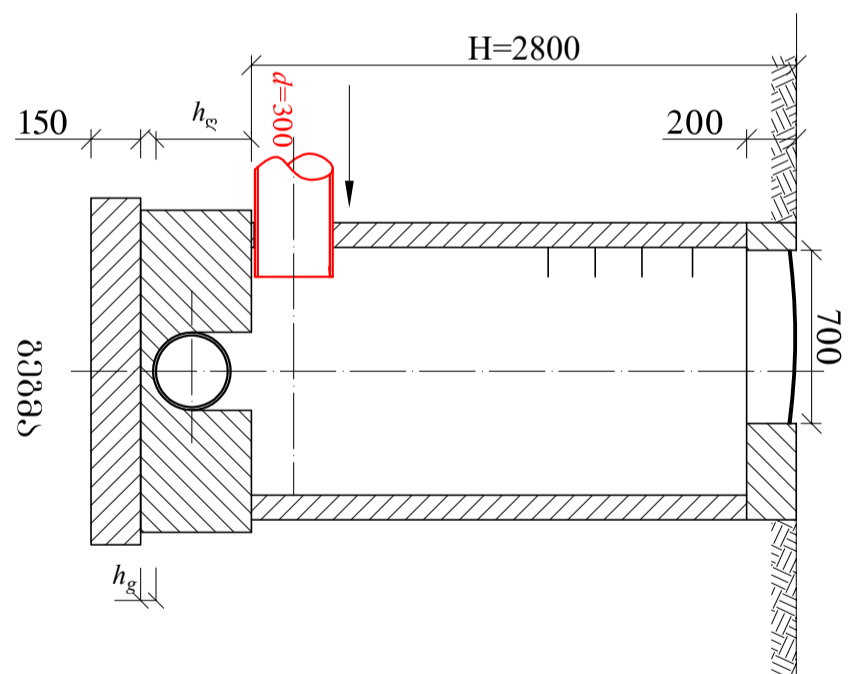
კანალიზაციის მიწვევის  
საკრემტო ზა №4  
ჰროლო I-I



კანალიზაციის საკრემტო  
ზა №1; 2; №3  
ჰროლო I-I



კანალიზაციის არსებულ  
მიერთების ზა  
ჰროლო I-I



**შ ე ნ ო შ ე ნ ე ა ო**

1. საშენობელი ობიექტის დაგეგმვის დეტალი
2. გაბეჭდვითი გეგმა  $H=1.70$  მ. საშენობელი ობიექტის გეგმა.
3. თხრობის გეგმის დეტალი საშენობელი ობიექტის გეგმა.

შენიშვნა	სტადია	კარიკა
<b>A3</b>	<b>გ.გ.</b>	<b>1</b>

პროექტი ადრეგეგმა:

შენიშვნა:

1. საშენობელი ობიექტის დაგეგმვის დეტალი.
2. ნახაზი 0.300 მ. სიღრმისა და N°-3 2 ნახაზთან ერთად.
3. გეგმა და ნიშნულები გ-მ.

**გეგმა-საშენობელი ობიექტის გეგმა**



**შ.პ.ს. "ჯორჯია უთინი ენდ ვანერტი"**  
თბილისი, კოტეჯი I შესახვევი, №33  
გეგმვის და პროექტის  
დაამუშავებელი-საპროექტო სამსახური

საპროექტის უფროსი	ა. რიხვაძე
პროექტის ხელმძღვანელი	ს. ჯავახიძე
შეამუშავა	ს. ჯავახიძე
შეამოწმა	მ. ტყეშელაძე

**გეგმვის დეტალი**  
კანალიზაციის მიწვევის  
საკრემტო

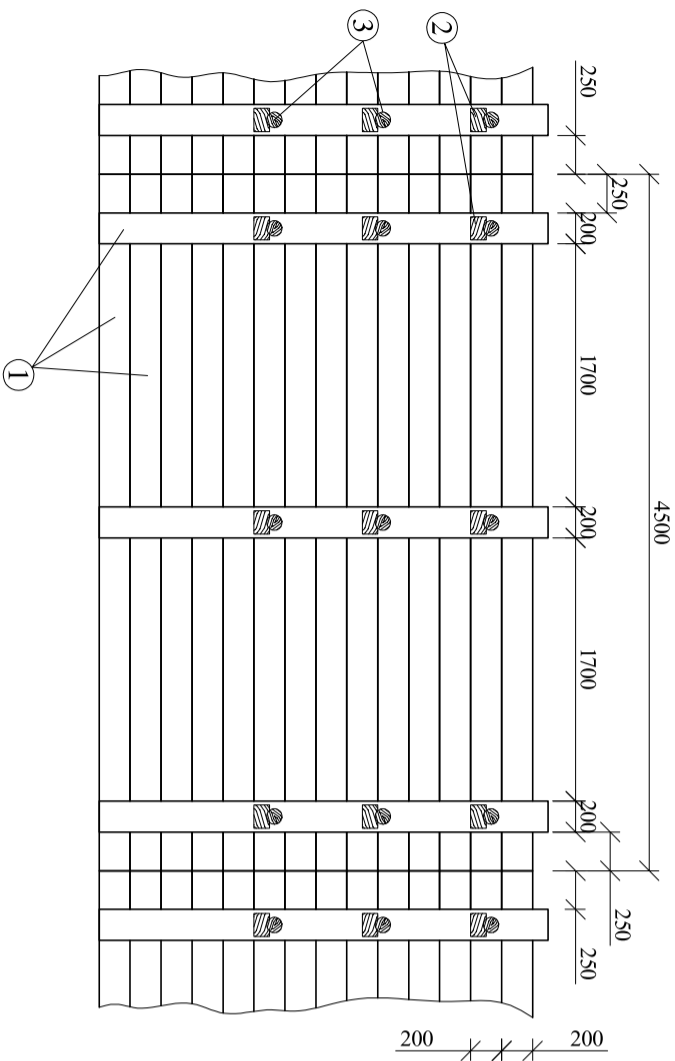
თარიღი	03.07.2019
ნახაზი	2019

**საპროექტო კანალიზაციის  
გეგმა**

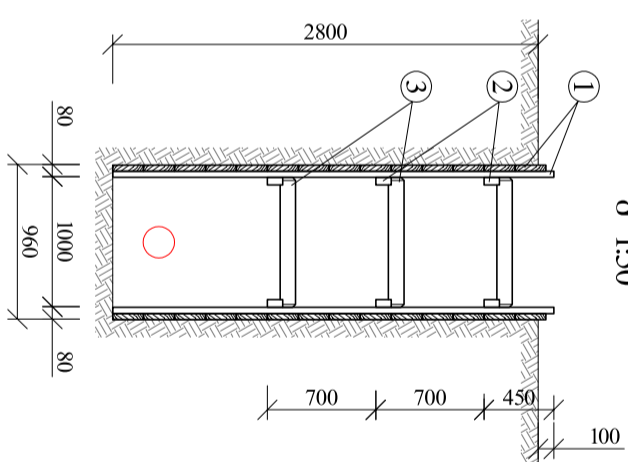
მასშტაბი	შენიშვნა №	შენიშვნა
<b>1:4</b>	<b>1</b>	<b>6</b>



გამაბრმავის ბრძოვი კვანძი  
მ 1:50

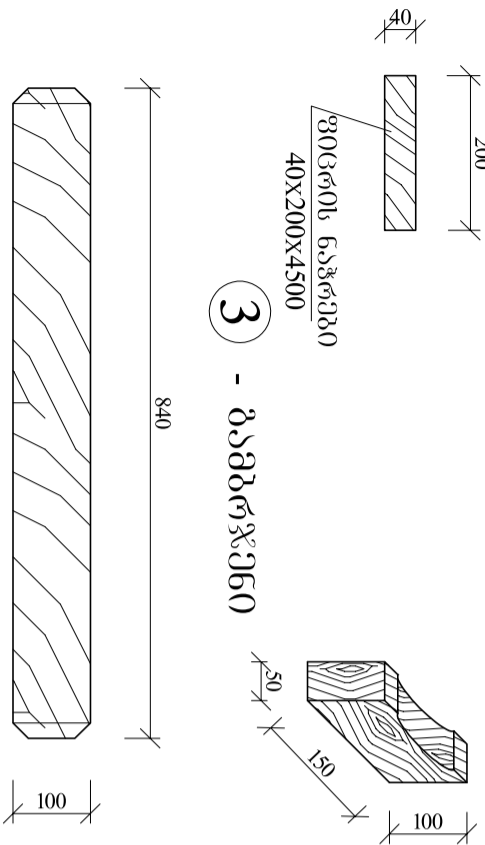


გამაბრმავის გასწორი კვანძი  
მ 1:50

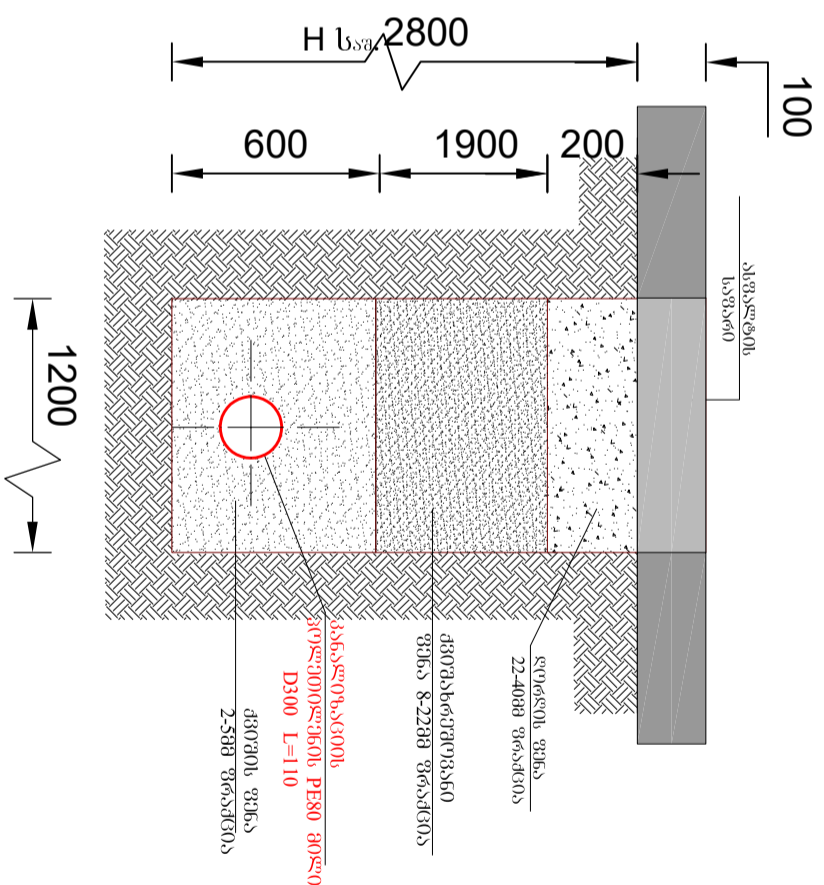


დ ე ტ ა ლ ე ე ბ ი  
მ 1:10

- 1 - ზოცრის ნაჭვერი
- 2 - გამბრმავის საყრდენი



მოსის თხრილს გასწორი  
კვანძი I-I



შუქრმატი	სტაფია	კარტაინტი
<b>A3</b>	<b>მ.პ.</b>	<b>1</b>

30სტ/მ20000 ადმონტრემბი:

1. საბრძოლველად მოწოდებული მასალები.
2. ნახაზი 0:300მმმმ N<sup>0</sup>-კ 2 ნახაზთან ერთად.
3. ყოველი და ნომერული მ-მ.

შენიშვნა:

გლანი-ნაპალევი  
ბრენს სენსიტი



შ.პ.ს. "ჯორჯიან უოთერ ენდ ენერჯი"  
თბილისი, კოტეჯის I შესახვევი N33  
გენერალი ვასილკოვსკის და პრინციპალის  
დებარდებულ-საპროექტო სამსახური

საპროექტორის უფროსი	ა. რეზაძე
პროექტორის ხელმძღვანელი	ს. ჯავახიძე
შეამუშავა	მ. ტყეშელაძე
პროექტი	

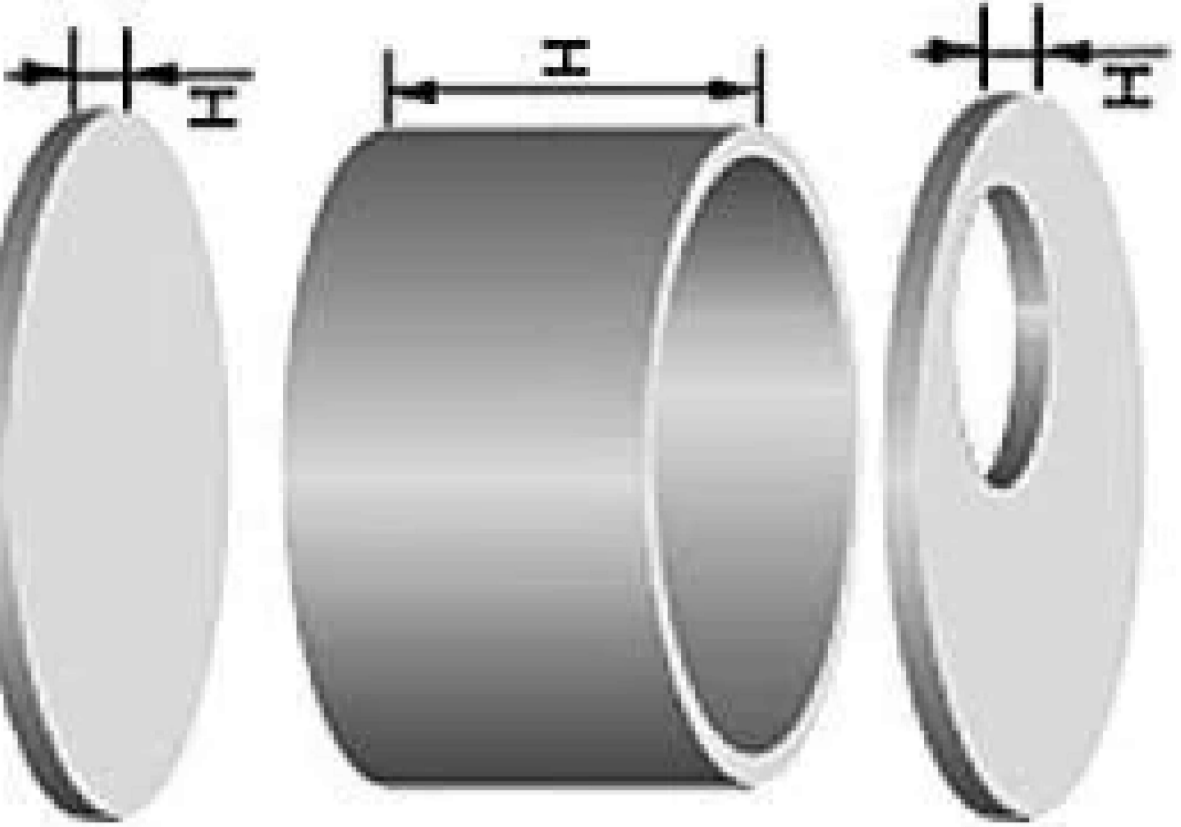
გეგმვისთვის შეიქმნა კანალიზაციის გარე ქსელის რეკონსტრუქციის პროექტი

თარიღი	03.07.20
ნახაზი	2019

მინის თხრილის და მისი ქსელის გასწორი თხრილის განივი კვეთი

მასშტაბი	შუქრცხელი №	შუქრცხელი
1-5		6

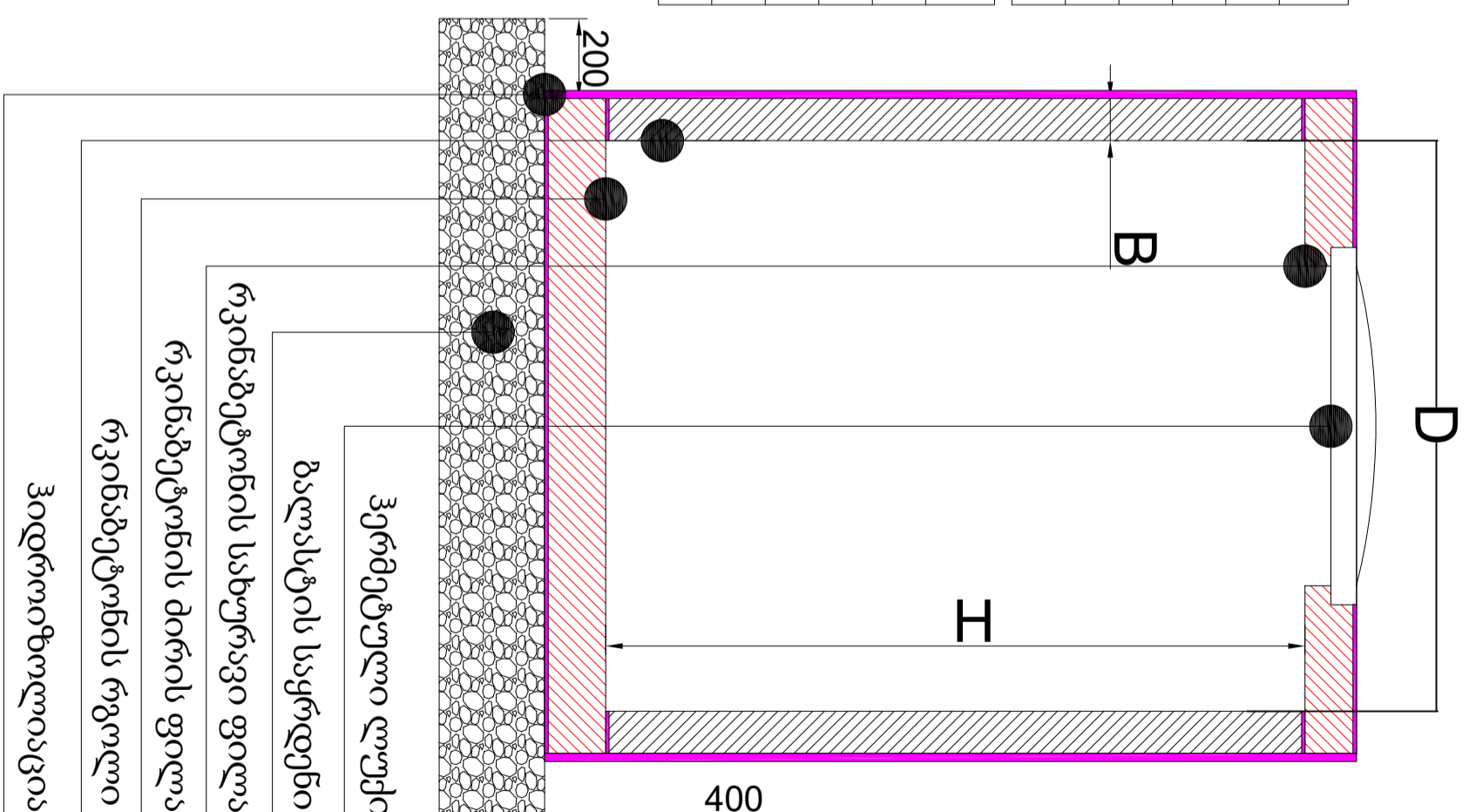
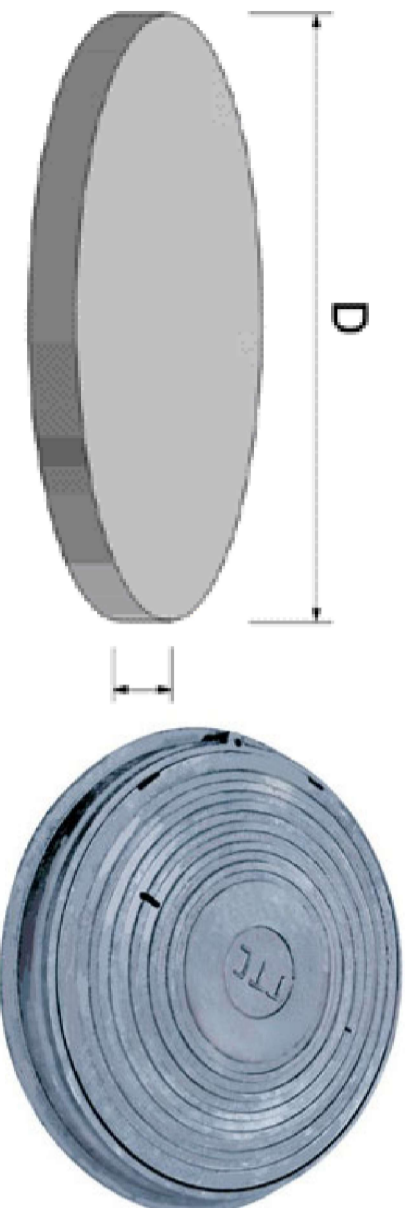
1. რკინაბეტონის სტანდარტული ქები კომპლექტში სამონტაჟო სქემით



დასახელება	სტანდარტული ზომები მმ			წონა კგ
	H	B	D <sub>გდ</sub>	
K-7-10	1000	8	700	457
<b>K-10-9</b>	<b>900</b>	<b>8</b>	<b>1000</b>	<b>640</b>
K-12-10	1000	8	1200	1050
K-15-9	900	9	1500	1350
K-20-9	900	10	2000	2300

დასახელება	სტანდარტული ზომები მმ			წონა კგ
	H	D <sub>გწ</sub>	D <sub>გდ</sub>	
<b>ПП-10-2</b>	<b>100</b>	<b>1200</b>	<b>1000</b>	<b>250</b>
ПП-15-2	120	1700	1500	680
ПД-10	100	1200	1000	440
ПД-15	120	1700	1500	940
ПД-20	150	2200	2000	1420

რადგან სპროექტო ქების მოწყობის ადგილი ახლოს არის წყალსადენის არსებულ რეზერვუართან, აუცილებელია სპროექტო ქები შემოწმდეს ჰერმეტიკობაზე.



სტანდარტული რკინაბეტონის ქების არმირებისა და ტექნიკური შესრულების მინიმუმები იხილეთ ნახაზე მოცემული სერიული ნომერის მიხედვით (K-7-10) ან ფილებზე (ПП-10-2); (ПД-10)

ფორმატი	სტაფია	პარიანტი
<b>A3</b>	<b>გ.3.</b>	<b>1</b>
პროექტი ადრეგნატი:		

- შენიშვნები:
1. სპროქო გრენაგნატი იხ. განმარტატი ბარატი.
  2. ნახატი იკითხვა №-3 2 ნახატიან ტრიალ.
  3. გრეგატი და ნრეგნატი გ-ტი.

გლანი-ნაპალევის გიზნა სენარი



თბილისი, კოსტავას ქუჩაზე, №33  
 ბენიარტი პლატონი და პროექტი  
 რეკონსტრუქციის სამსახური

სპროექტორი	ა. რიხვაძე
პროექტის ხელმძღვანელი	ს. ჯავახიძე
შეამრვა	ს. ჯავახიძე
შეამრვა	მ. ტყეშელაძე
პროექტი	

გეგმვისი გრეგატი  
 კანალიზაციის ბარატი  
 რეკონსტრუქციის პროექტი

თარიღი	03.01.2019
ნახატი	2019

სტანდარტული რკინა ბეტონის ქები

მასშტაბი	1:6	ფურცლები	6
----------	-----	----------	---