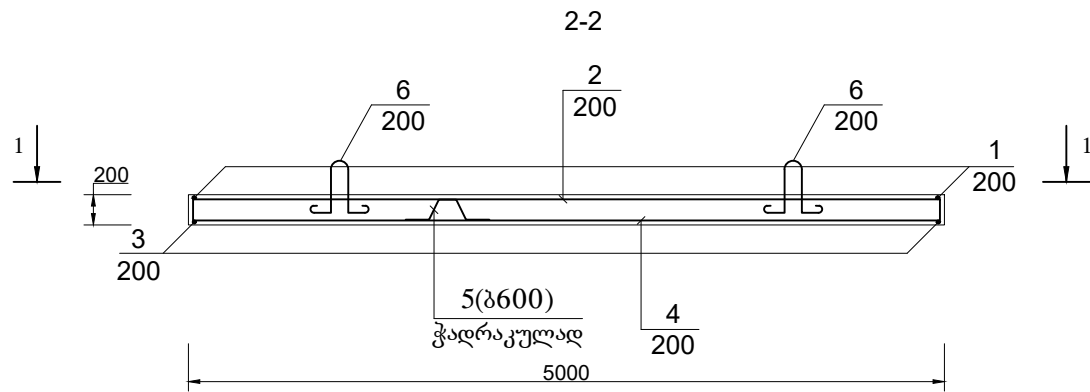
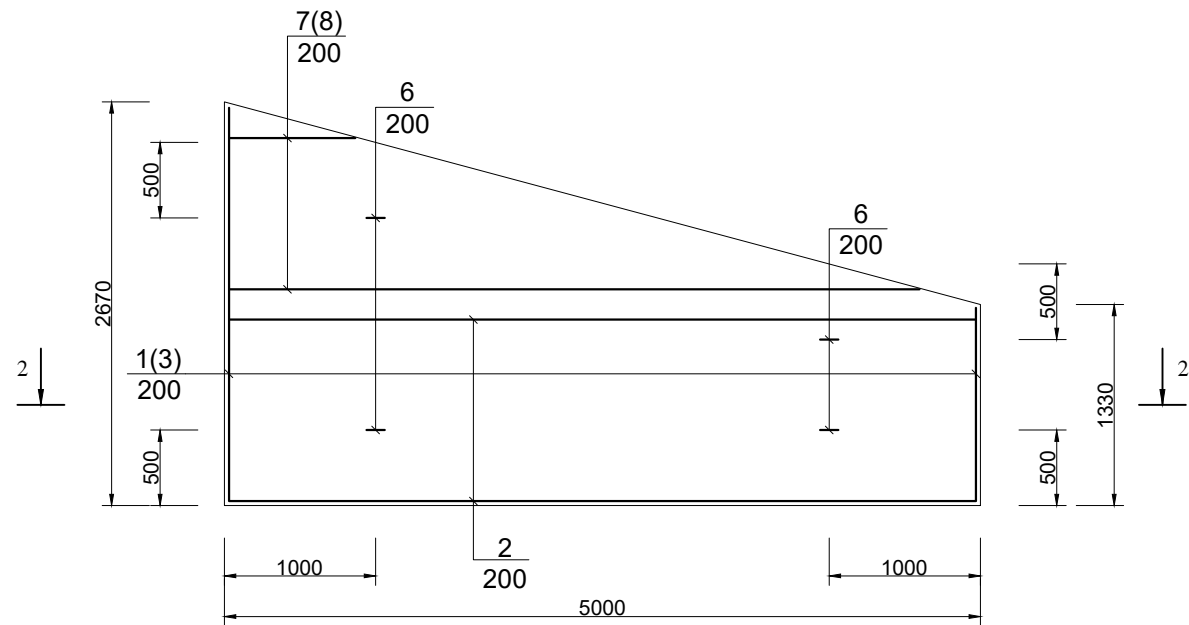


ფილა П-2(П-2-1)
1-1



სპეციფიკაცია 1 ფილაზე


ფორმ.	ზონა	პოზ.	აღნიშვნა	დასახელება	რაოდ.	შენიშვნა
1	2	3	4	5	6	7
დეტალები						
Ø25 A-III სახ. სტ. 5781-82						
		6		ℓ= 1140	4	17.55 კგ
Ø18 A-III სახ. სტ. 5781-82						
		1		ℓსაშ= 1885	26	97.92 კგ
		2		ℓ= 5280	7	73.85 კგ
		3		ℓსაშ= 1605	12	38.48 კგ
		4		ℓ= 4940	7	69.09 კგ
		7		ℓსაშ= 5615	18	201.94 კგ
		8		ℓსაშ= 2668	18	95.95 კგ
Ø10 A-III სახ. სტ. 5781-82						
		5		ℓ= 620	40	15.30 კგ
საჭირო მასალა						
ბეტონი B30						
						2.00 მ ³

დეტალების უწყისი

პოზ.	მ ს კ ი ზ ი
1	1940÷1270 160 160
2	4940 160 160
3	1940÷1270
5	120 170 170 100 100
6	120 350 350 160 160
7	4500÷835 160 160
8	4500÷835

შპს-სთვის: ფილა П2-1 სარკისებურია

ფილადის ხარვეზის უწყისი								სულ	საერთო ხარვეზი
ელემენტის მარკა	არმატურის ნაკეთობანი						სულ		
	არმატურის კლასი								
	A-III								
GOST 5781-82						სულ	სულ		
	ჯამი	Ø25	Ø18	Ø10	ჯამი				
	0.00	17.55	577.23	15.30	610.08	610.079	610.079	610.079	
სულ	0.00	17.55	577.23	15.3016	610.079	610.079	610.079	610.079	
სახვევ მაკოულზე	0.50 %								3.05039
ელექტროდი									
ჯამი								613.129	

ინჟინერი	ა.მიმინოშვილი			ბპ-16-19			
კონსტრუქტორი	გამბროლაძე						
ტექ. დირექტორი	ქოჩორაძე			მდ. კალოშას ჩაშვება ბუშა კმის სადაწნო აუზში			
გენ. დირექტორი	მ.მიმინოშვილი						
				ფილა П-2, П2-1	სტაღია	ფურც.	ფურცლები
					DT	1	1
				სამაღობო დაარმატურების ნახაზი პრილუბი, სპეციფიკაცია მ 1:50	 შპს „ბასიანი 93“ თბილისი 2019წ.		