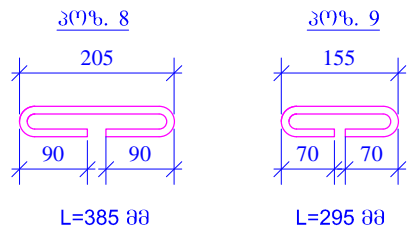
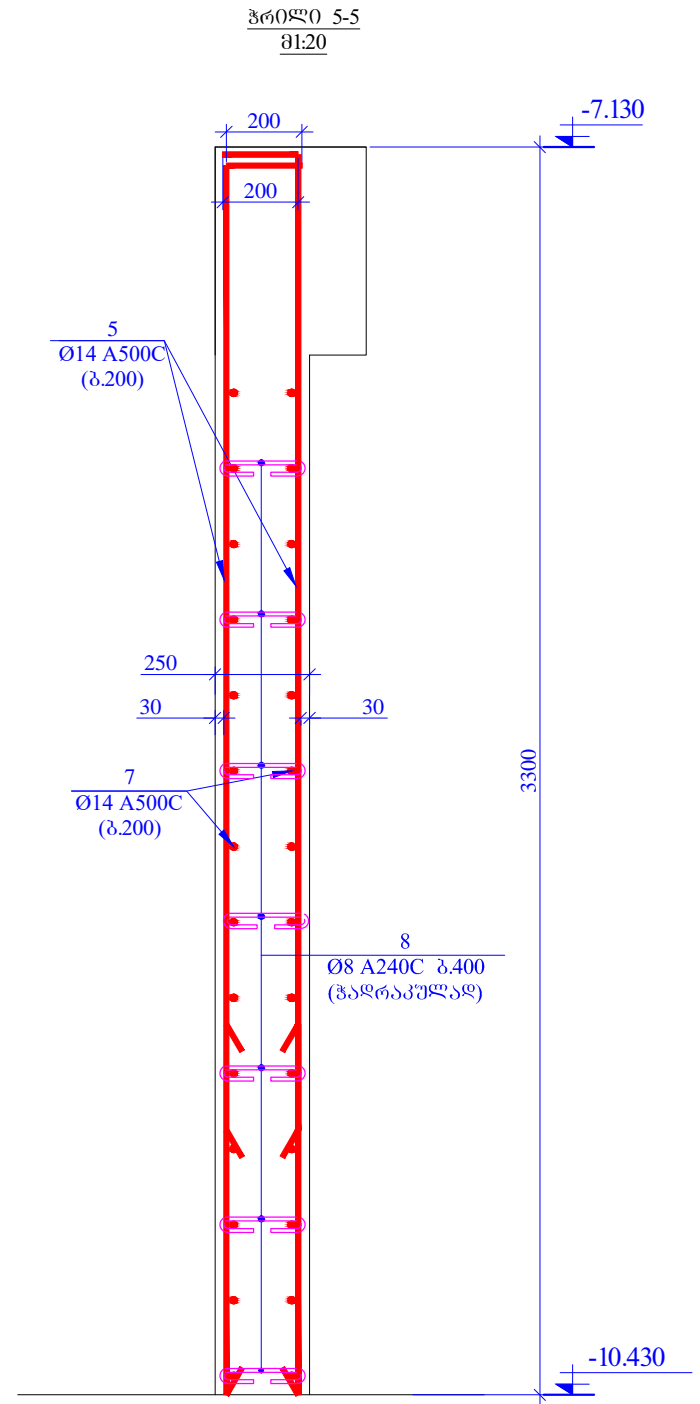
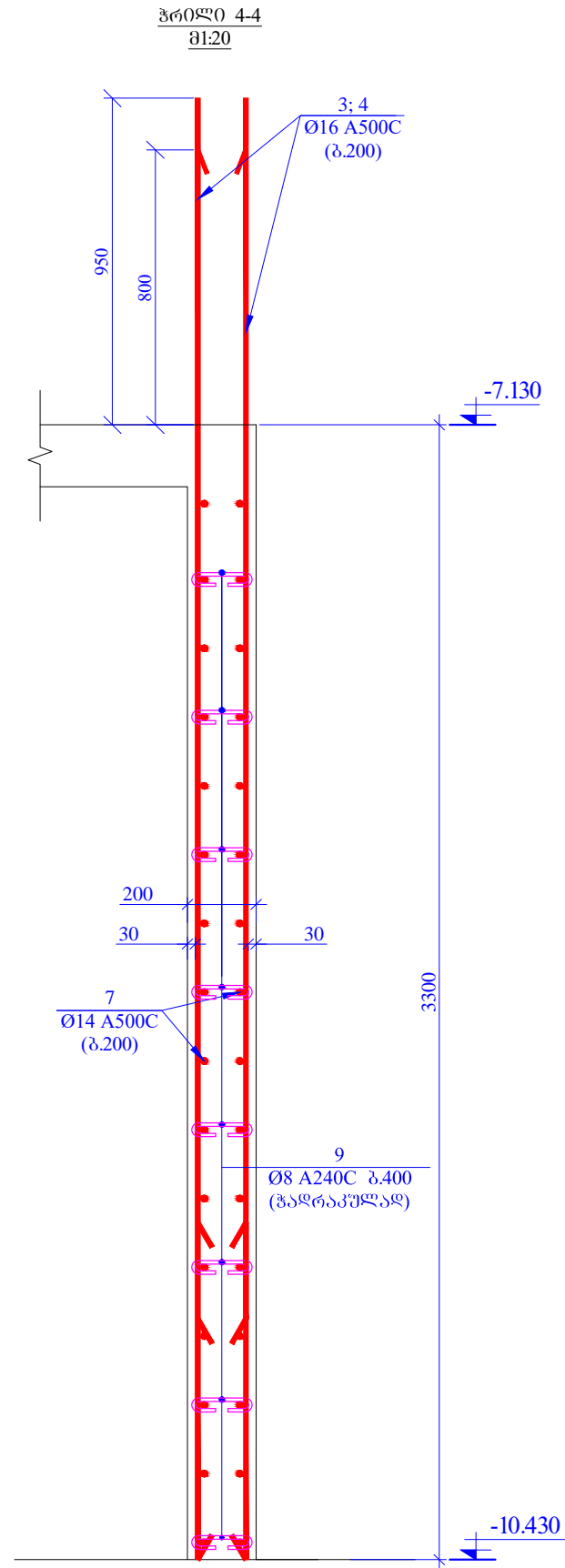
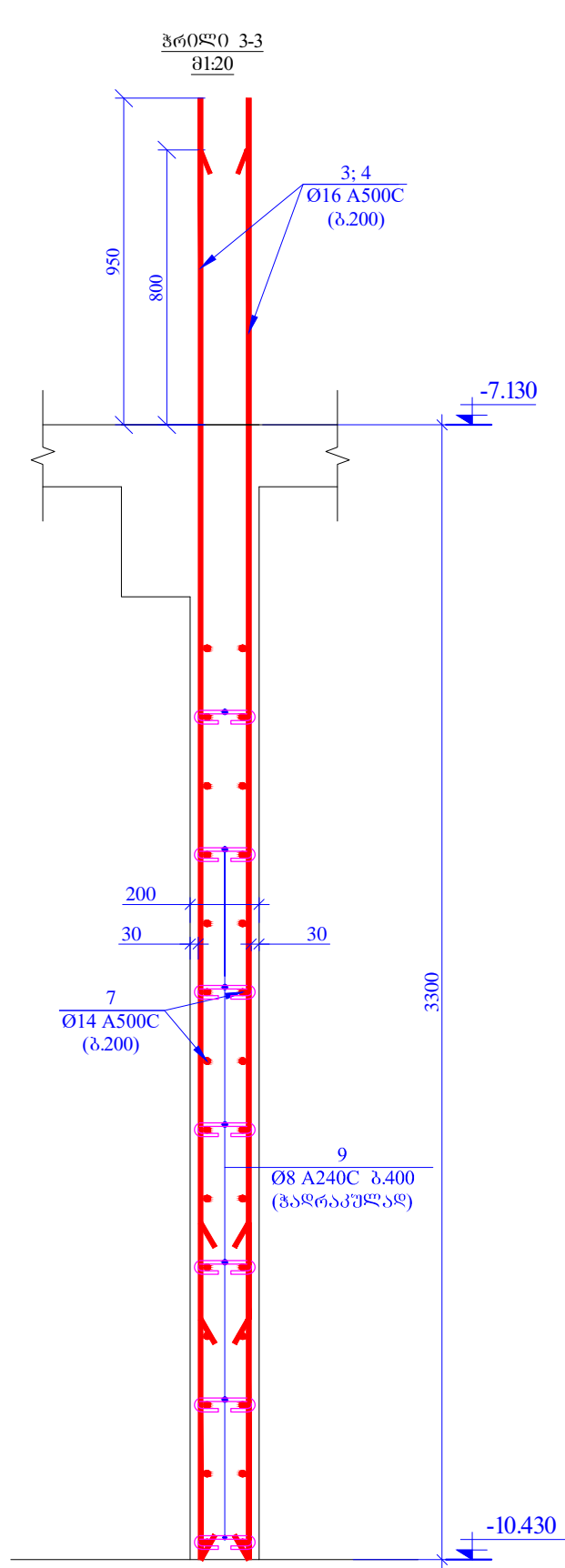
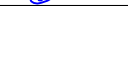
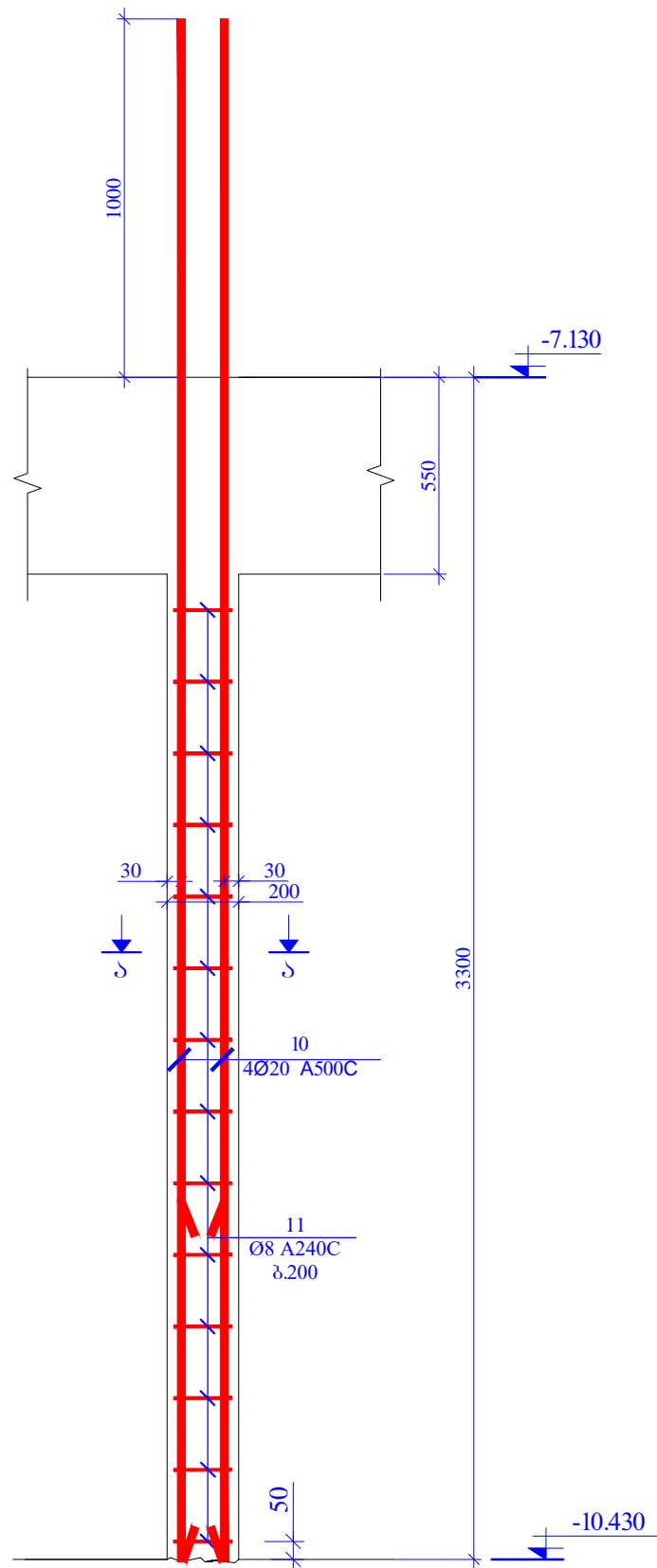


შპს "აპექს სტუდიო" PEERLESS ARCHITECTURE 09952125505 Email: info@apexstudio.ge www.apexstudio.ge		ს.ს. სტრუქტურული პროექტების დეპარტამენტი 09952125505 Email: info@apexstudio.ge www.apexstudio.ge																									
შპს-ის სახელი PAPER SIZE A-3	კონტრაქტის № CONTRACT №	პროექტის № PROJECT №	ფაილის სახელი FILE NAME																								
პროექტი PROJECT ცენტრალური კოსპიტალი Central Hospital		მისამართი ADDRESS ქ. თბილისი, ძაგნიანძის ქუჩა №16 Tbilisi, Kavtaradze street N16																									
მანქანის მფლობელი Position შპს-ის მფლობელი Chief Architect პროექტორი Constructor შესრულდა Performing work შემოწმა Checked by	სახელი, გვარი Name, Surname ნ. ალექსიადისი N. Aleksiadis თ. მაცაბერიძე T. Matsaberidze ზ. ჯეღლაშვილი Z. Jvelashvili თ. მაცაბერიძე T. Matsaberidze	ხელმოწერა Signature 																									
შპს "აპექს სტუდიო" ქონსტრუქციული პროექტების დეპარტამენტი სტრუქტურული პროექტი CONSTRUCTIVE PROJECT																											
მასშტაბი SCALE 1:20	თარიღი DATE OF ISSUE 10.07.2017																										
ნახაზი DRWG. პროფილი 1-1; 2-2; 2ა-2ა	კონსტრუქციული პროექტის რევიზიები REVISIONS <table border="1"> <thead> <tr> <th>№</th> <th>კონსტრუქციული რევიზია</th> <th>თარიღი</th> <th>DATE</th> </tr> </thead> <tbody> <tr><td>1</td><td></td><td></td><td></td></tr> <tr><td>2</td><td></td><td></td><td></td></tr> <tr><td>3</td><td></td><td></td><td></td></tr> <tr><td>4</td><td></td><td></td><td></td></tr> <tr><td>5</td><td></td><td></td><td></td></tr> </tbody> </table>			№	კონსტრუქციული რევიზია	თარიღი	DATE	1				2				3				4				5			
№	კონსტრუქციული რევიზია	თარიღი	DATE																								
1																											
2																											
3																											
4																											
5																											
სტადია STAGE მუშის პროექტი Working Draft	ინდექსი INDEX	გვერდი PAGES კ- 80																									

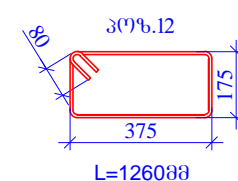
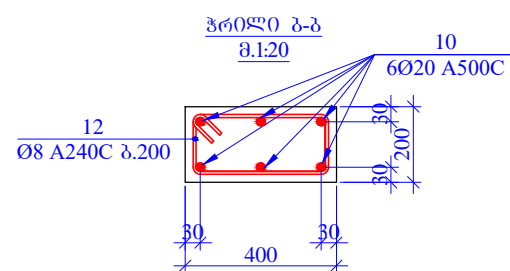
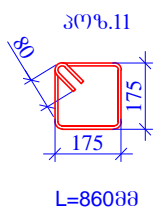
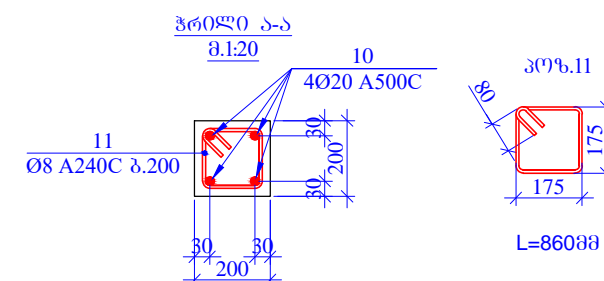
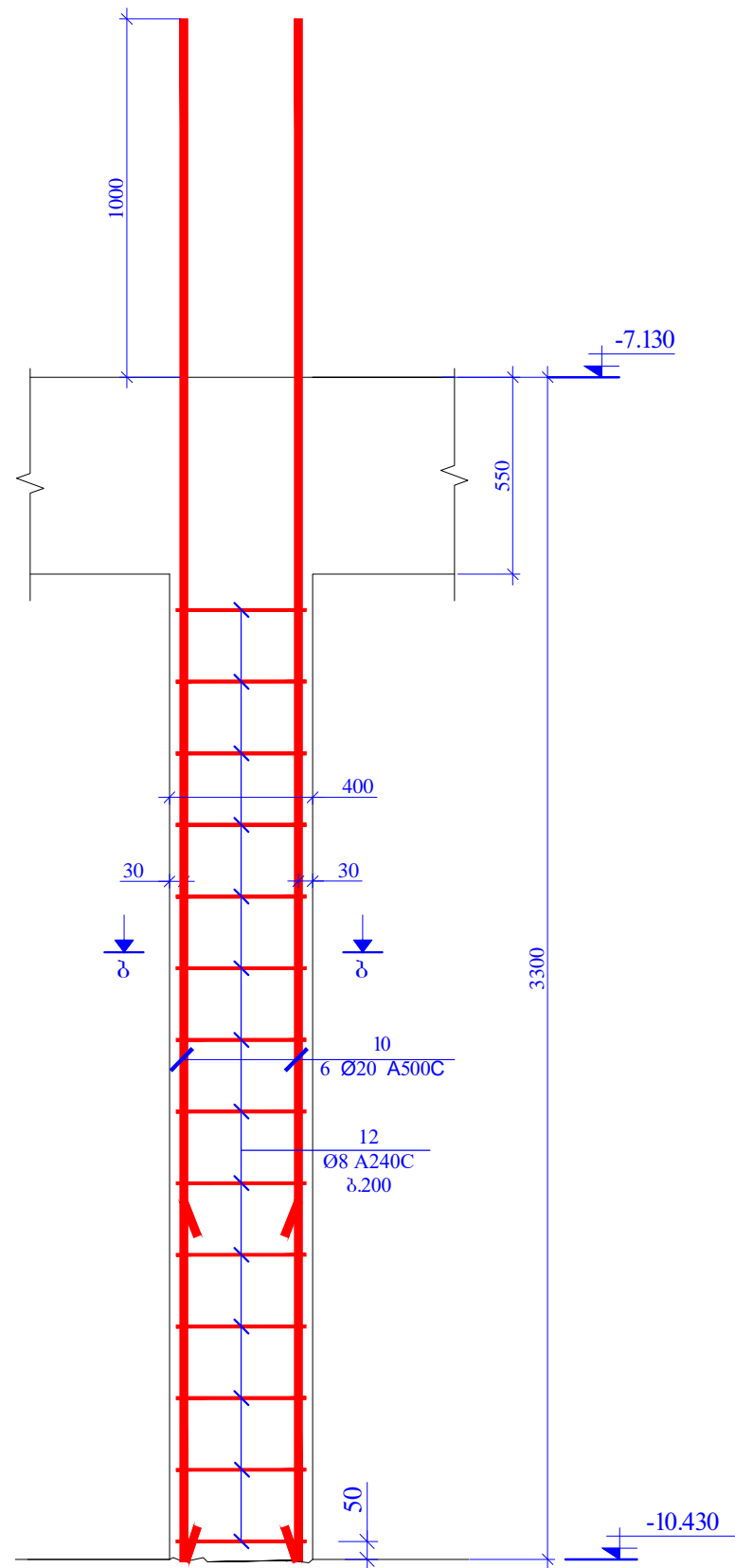



პრინციპალი PRINCIPAL 		ს.ს. სტუდია გეოგრაფიკა თბილისი, ვაჟა-ფშაველას №40 09532 2 55 05 05 ტელ./ფაქსი: Email: info@exex.ge www.exex.ge	
ფორმატი PAPER SIZE A-3	კონტრაქტის № CONTRACT №	პროექტის № PROJECT №	ფაილის სახელი FILE NAME
პროექტი PROJECT ცენტრალური კოსპიტალი Central Hospital		მისამართი ADDRESS ქ. თბილისი, დავით აღმაშენებლის ქუჩა №16 Tbilisi, Kavtaradze street N16	
მანქანის პოზიცია Position პრ. მდივანი Chief Architect	სახელი, გვარი Name, Surname ნ. ალექსიადისი N. Aleksiadis	ხელმოწერა Signature 	
კონსტრუქტორი Constructor	მ. მატაბერიძე T. Matsaberidze		
შესრულდა Performing work	ზ. ჯგერაძე Z. Jgeradze		
შემოწმდა Checked by	მ. მატაბერიძე T. Matsaberidze		
შპს "აპექსტუდიო" სტუდიის მისამართი: თბილისი 0194, კახეთის ქუჩის მუხრანის ქუჩა №1 ტელ: (+995 97) 77 33 70 E-mail: apexstudio.ge@gmail.com			
კონსტრუქციული ნაწილი CONSTRUCTIVE PROJECT			
მასშაბი SCALE 1:20	თარიღი DATE OF ISSUE 10.07.2017	რევიზიები REVISIONS	
ნახაზი DRWG. პროექტი 3-3; 4-4; 5-5	№ 1 2 3 4 5	კომენტარი REV. თარიღი DATE	თარიღი DATE
სტადია STAGE მუშის პროექტი Working Draft	ინდექსი INDEX	გვერდი PAGES 81	გვერდი PAGES 81

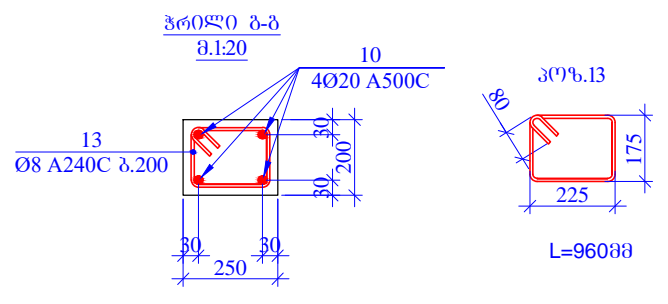
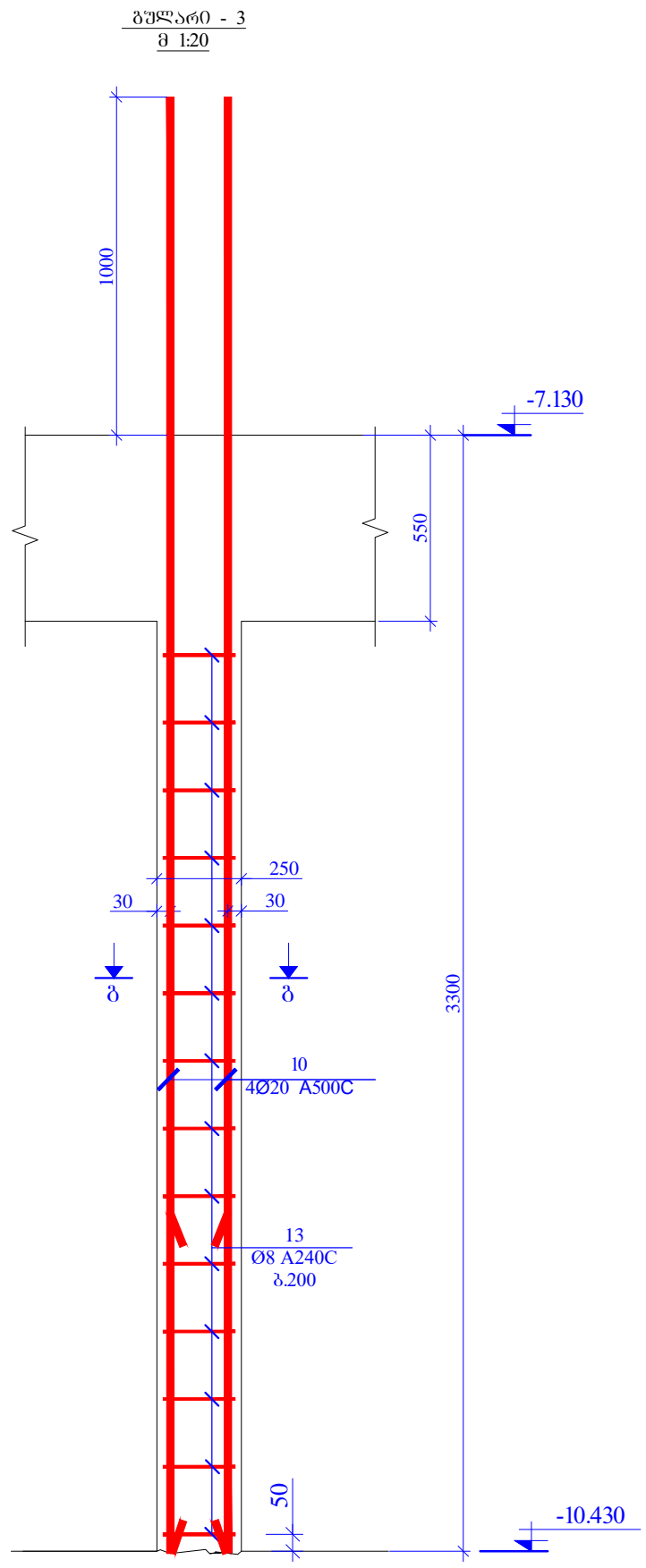
ბუღალტი - 1
მ 1:20

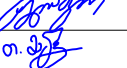
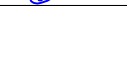


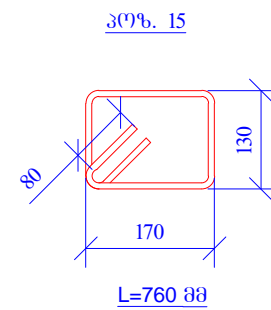
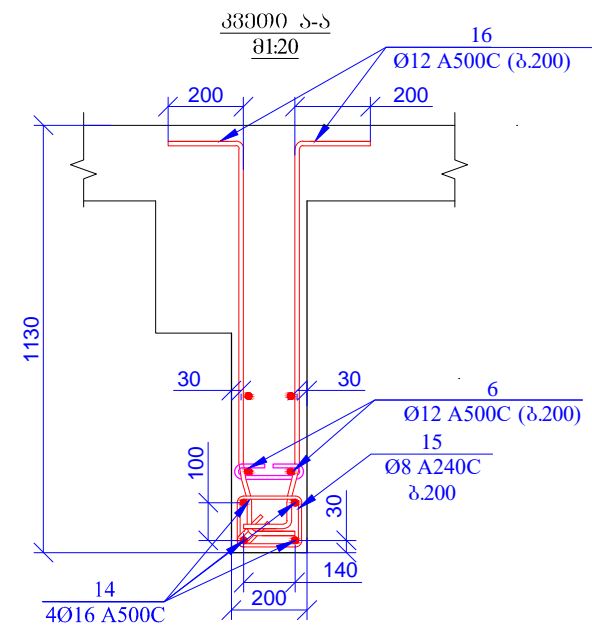
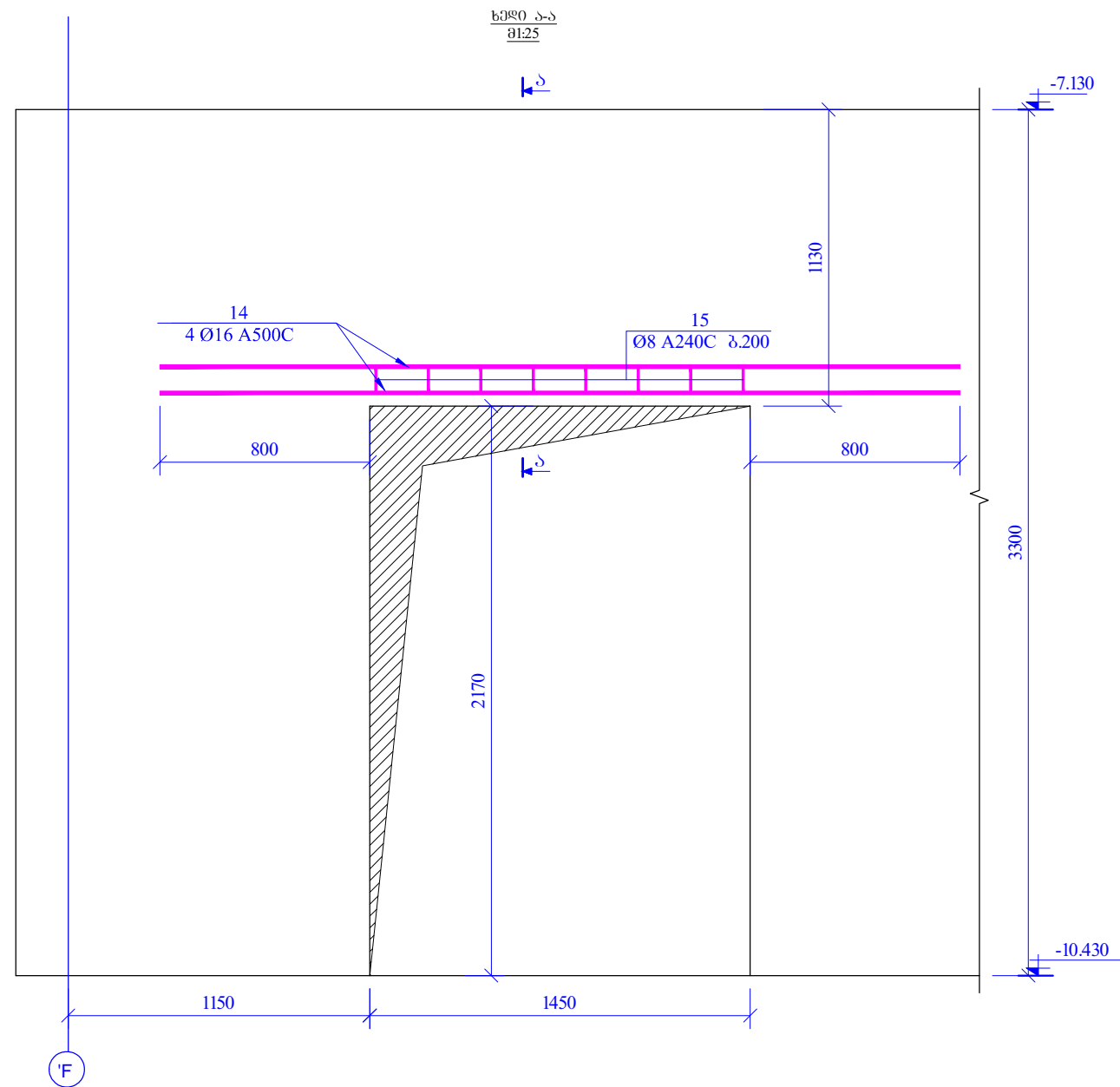
ბუღალტი - 2
მ 1:20


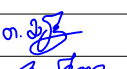
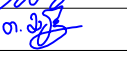



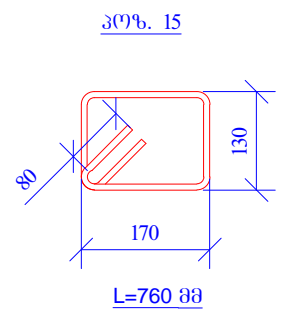
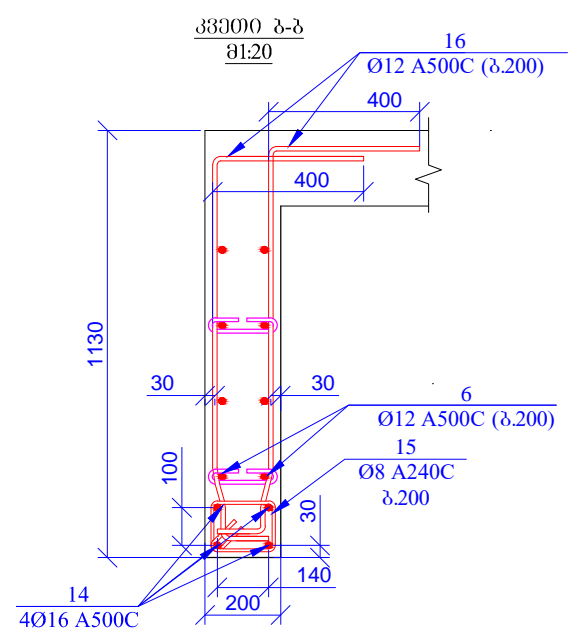
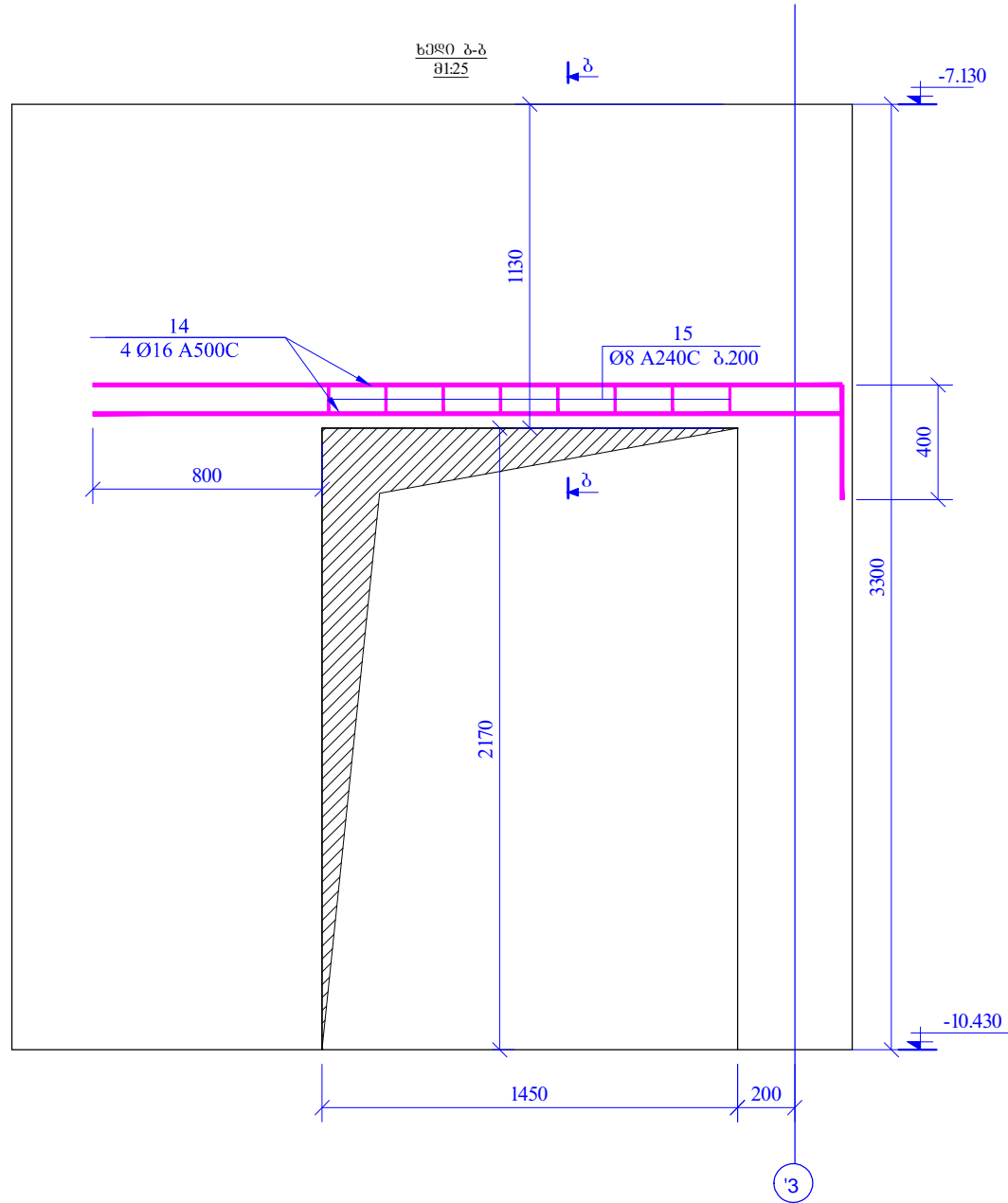
<p>საპროექტო პრინციპალი</p> <p>PRINCIPAL</p>  <p>ს.ს. სპეციალური პროექტების ცენტრი თბილისი, ვაჟა-ფშაველას №40 09532 2 55 05 05 ტელ./ფაქსი: E-mail: info@evex.ge www.evex.ge</p>			
ფორმატი PAPER SIZE	საპროექტო № CONTRACT №	პროექტის № PROJECT №	ფაილის სახელი FILE NAME
A-3			
პროექტი PROJECT			
ცენტრალური კოსპიტალი Central Hospital			
მისამართი ADDRESS			
ქ. თბილისი, ვაჟა-ფშაველას ქუჩა №16 Tbilisi, Kavtaradze street N16			
მანქანის პოზიცია Position	სახელი, გვარი Name, Surname	ხელმოწერა Signature	
პრ. მდიანი Chief Architect	ნ. ალექსიადისი N. Aleksiadis		
პროექტორი Constructor	თ. მატაბერიძე T. Matsaberidze	თ. მატაბერიძე	
შესრულებული Performing work	ზ. კველავილი Z. kvelashvili	თ. მატაბერიძე	
შეამოწმა Checked by	თ. მატაბერიძე T. Matsaberidze	თ. მატაბერიძე	
შპს "აპექს სტუდიო" საპროექტო, თბილისი 094, კვ. 40ის შენობა №1 ტელ: (+995 97) 77 33 70 E-mail: apexstudio.ge@gmail.com			
პროექტის სახელი CONSTRUCTIVE PROJECT			
მასშტაბი SCALE	1:20	თარიღი DATE OF ISSUE	10.07.2017
ნახაზი DRWG.	პროექტის რევიზიები REVISIONS		
	№	კომენტარი REV.	თარიღი DATE
	1		
	2		
	3		
ბუღალტი 1; 2 პროფილი ა-ა; ბ-ბ	4		
5			
სტადია STAGE	ინდექსი INDEX	ფურცელი PAGES	
მუშის პროექტი Working Draft		კ- 82	



შპს "აპექს სტუდიო" PRINCIPAL 		ს.ს. სპეციალიზირებული კონსტრუქციის ინჟინერი 010101010, შპს-ს მენეჯერი №40 099532 2 55 05 05 ტელ./ფაქსი: Email: info@evex.ge www.evex.ge	
ფორმატი PAPER SIZE	კონტრაქტის № CONTRACT N°	პროექტის № PROJECT N°	ფაილის სახელი FILE NAME
A-3			
პროექტი PROJECT		ცენტრალური კლინიკა Central Hospital	
მისამართი ADDRESS		ქ. თბილისი, დავით აღმაშენებლის ქუჩა №16 Tbilisi, Kavtaradze street N16	
მანერა Position	სახელი, გვარი Name, Surname	ხელმოწერა Signature	
პრ. მ. ალ. ალ. Chief Architect	ნ. ალ. ალ. N. Aleksiadis		
კონსტრუქტორი Constructor	მ. მ. მ. მ. T. Matsaberidze		
შესრულდა Performing work	ზ. კ. ლ. შ. Z. kvelashvili		
შეამოწმა Checked by	მ. მ. მ. მ. T. Matsaberidze		
შპს "აპექს სტუდიო" სპეციალიზირებული კონსტრუქციის ინჟინერი ტელ: (+995 97) 77 33 70 E-mail: apexstudio.ge@gmail.com			
კონსტრუქციული ნაწილი CONSTRUCTIVE PROJECT			
მასშტაბი SCALE	1:20	თარიღი DATE OF ISSUE	10.07.2017
ნახაზი DRWG.	კონსტრუქციული ნაწილი REVISIONS		
	№	კონსტრუქციული ნაწილი REV.	თარიღი DATE
	1		
	2		
	3		
გეგმა - 3 პროექტი ბ-ბ	4		
5			
სტადია STAGE	ინდექსი INDEX	ფურცელი PAGES	
მუშის პროექტი Working Draft		კ- 83	



პროექტი PRINCIPAL 		ს.ს. სტუდიო არქიტექტურის ცენტრი 01010101, ვაჟა-ფშაველას №40 09532 2 55 05 05 ტელ./ფაქსი: Email: info@evex.ge www.evex.ge	
ფორმატი PAPER SIZE A-3	კონტრაქტის № CONTRACT N°	პროექტის № PROJECT N°	ფაილის სახელი FILE NAME
პროექტი PROJECT ცენტრალური კოსპიტალი Central Hospital		მისამართი ADDRESS ქ. თბილისი, დავით აღმაშენებლის ქუჩა №16 Tbilisi, Kavtaradze street N16	
მანქანის მძღობის Position პრ. მდიანი Chief Architect	სახელი, გვარი Name, Surname ნ. ალქსიადისი N. Aleksiadis	ხელმოწერა Signature 	
კონსტრუქტორი Constructor შესრულებული Performing work	მანქანის მძღობის T. Matsaberidze ზ. კველასვილი Z. kvelashvili	ხელმოწერა Signature 	
შემოწმებული Checked by	მანქანის მძღობის T. Matsaberidze	ხელმოწერა Signature 	
შპს "აპექს სტუდიო" სტუდიო, თბილისი 0104, ვაჟა-ფშაველას ქუჩა №40 ტელ: (+995 97) 77 33 70 E-mail: apexstudio.ge@gmail.com			
კონსტრუქციული ნაწილი CONSTRUCTIVE PROJECT			
მასშაბი SCALE 1:20	თარიღი DATE OF ISSUE 10.07.2017		
ნახაზი DRWG. ხეობა კვანძი	კონსტრუქციული ნაწილი REVISIONS		
	№ 1	კონსტრუქციული ნაწილი REV.	თარიღი DATE
	2		
	3		
	4		
სტადია STAGE მუშა პროექტი Working Draft	ინდექსი INDEX	გვერდი PAGES 84	გვერდი PAGES 84



პოზ.	აღნიშვნა	დასახელება	რაოდ.	წონა ერთ. (კგ)	სამართო წონა (კგ)
		რ/ბ კედლები და ღიაფარები 60მმ. -10.430			
1		Ø 12 A500C ლ= 3500	250	3.11	777.68
2		Ø 16 A500C ლ= 3500	34	5.53	188.03
3		Ø 16 A500C ლ= 4250	120	6.72	805.82
4		Ø 16 A500C ლ= 4100	120	6.48	777.38
5		Ø 14 A500C ლ= 3500	68	4.23	287.91
6	დაიბრას ავბილზე	Ø 12 A500C ლ= 890000	-	791.01	791.01
7	დაიბრას ავბილზე	Ø 14 A500C ლ= 960000	-	1161.34	1161.34
8		Ø 8 A240C ლ= 385	370	0.15	56.27
9		Ø 8 A240C ლ= 295	650	0.12	75.74
10		Ø 20 A500C ლ= 4300	30	10.62	318.48
11		Ø 8 A240C ლ= 860	70	0.34	23.78
12		Ø 8 A240C ლ= 1260	14	0.50	6.97
13		Ø 8 A240C ლ= 960	14	0.38	5.31
14	დაიბრას ავბილზე	Ø 16 A500C ლ= 24000	-	37.92	37.92
15		Ø 8 A240C ლ= 760	16	0.30	4.80
16		Ø 12 A500C ლ= 1600	30	1.42	42.66
				სულ:	5361.11
		მასალები			
		ბეტონი B30		38.225	მ ³

ს.ს. სტუდია

PRINCIPAL

თბილისი, ვაჟა-ფშაველას №40
0993212550505 ტელ./ფაქსი
E-mail: info@ssstudio.ge
www.ssstudio.ge

პროექტი: ცენტრალური კოსპიტალი

PROJECT: Central Hospital

მისამართი: ქ. თბილისი, დავით აღმაშენებლის ქუჩა №16
ADDRESS: Tbilisi, Kavtaradze street N16

მთავარი პროექტი	სახელი, გვარი Name, Surname	ხელმოწერა Signature
პრ. მთ. არქ.	6. ალექსიადისი N. Aleksiadis	
კონსტრუქტორი	01. მატაბერიძე T. Matsaberidze	თ. მატაბერიძე
შესრულებულია	ზ. ჯეღაძე Z. Jughadze	თ. მატაბერიძე
შეამოწმა	01. მატაბერიძე T. Matsaberidze	თ. მატაბერიძე

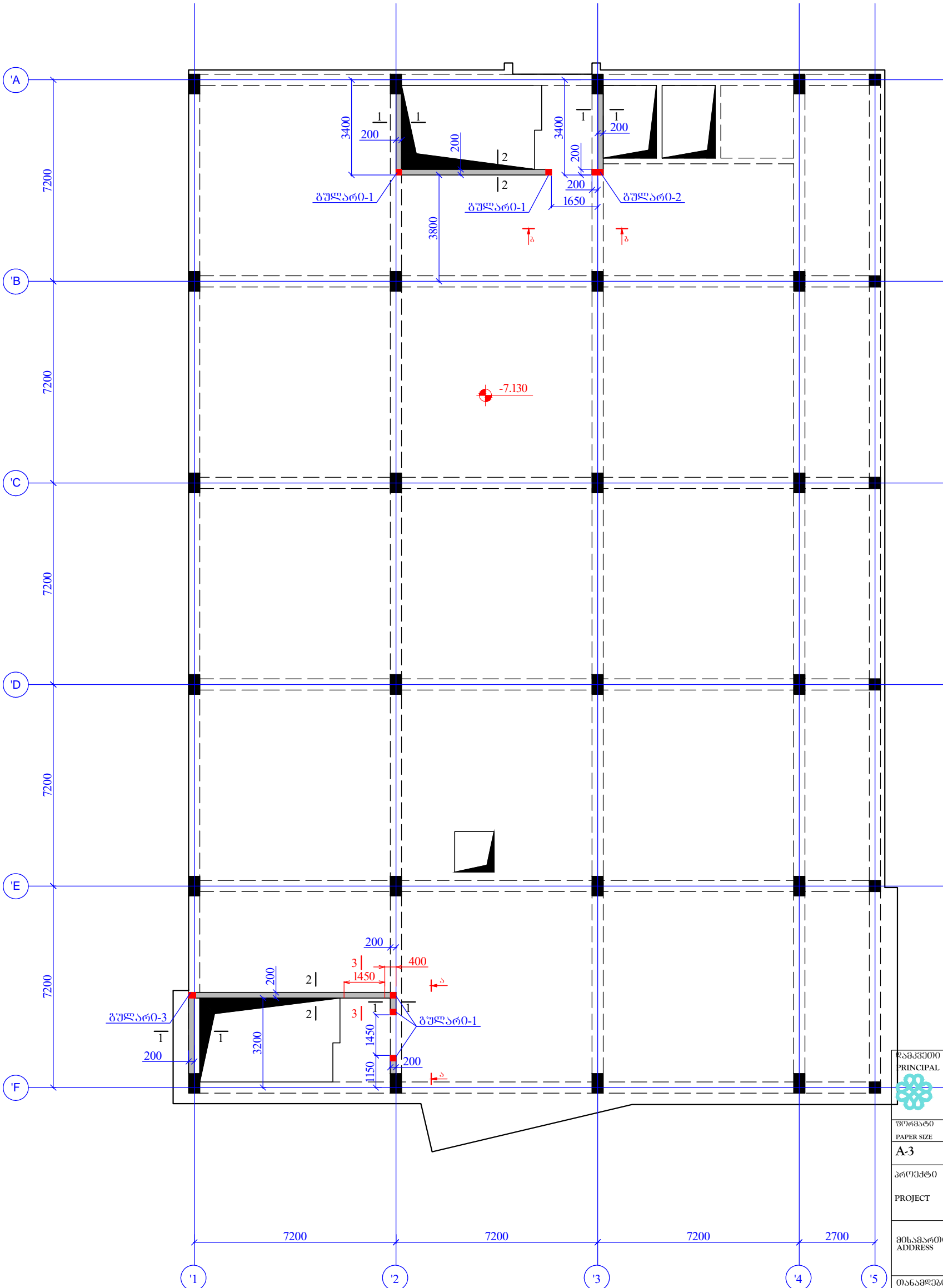
შპს "აპექს სტუდო" სტუდია
სამართლებელი, თბილისი 0194, კახ. თბილ. უნივერსიტეტი №1
ტელ: (+995 97) 77 33 70
E-mail: apexstudio.ge@gmail.com


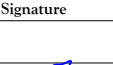
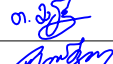
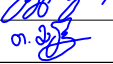
კონსტრუქციული ნაწილი
CONSTRUCTIVE PROJECT

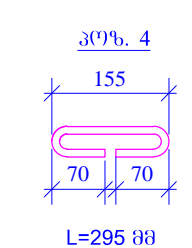
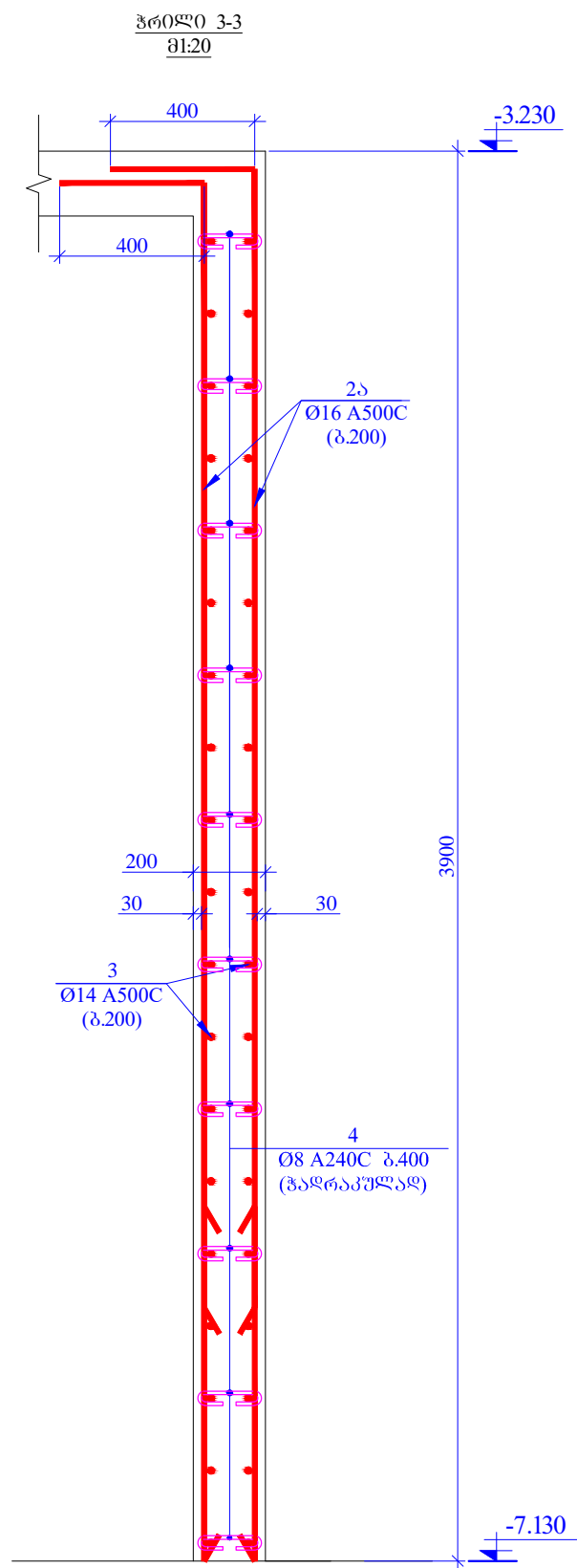
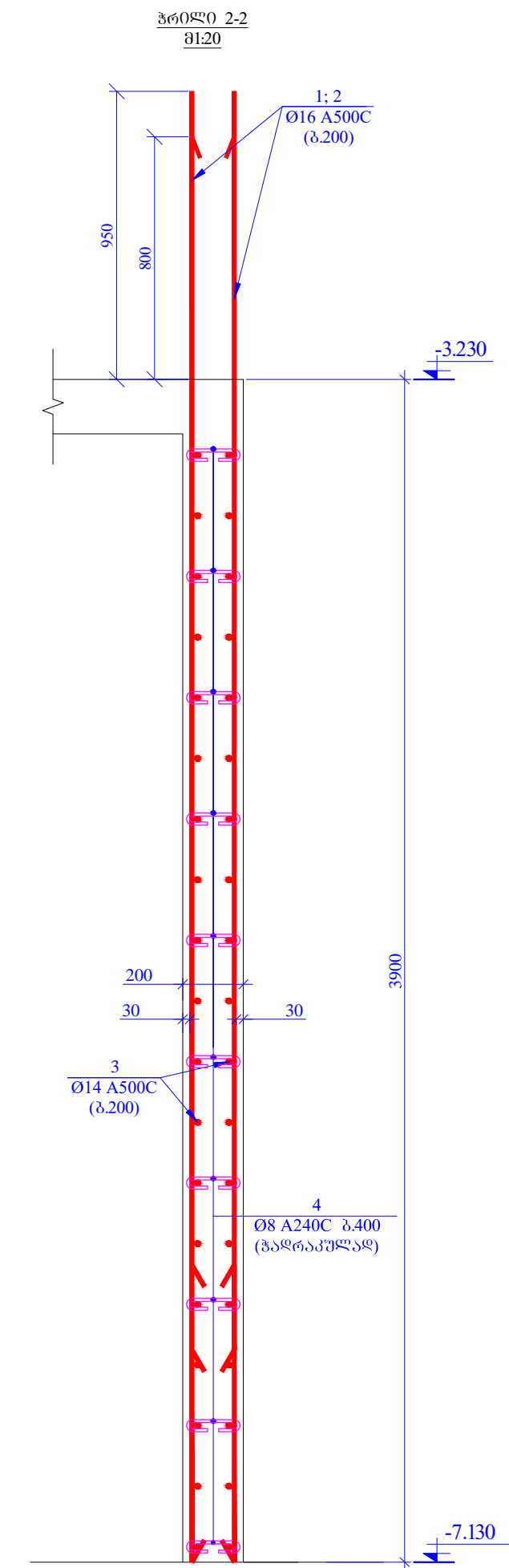
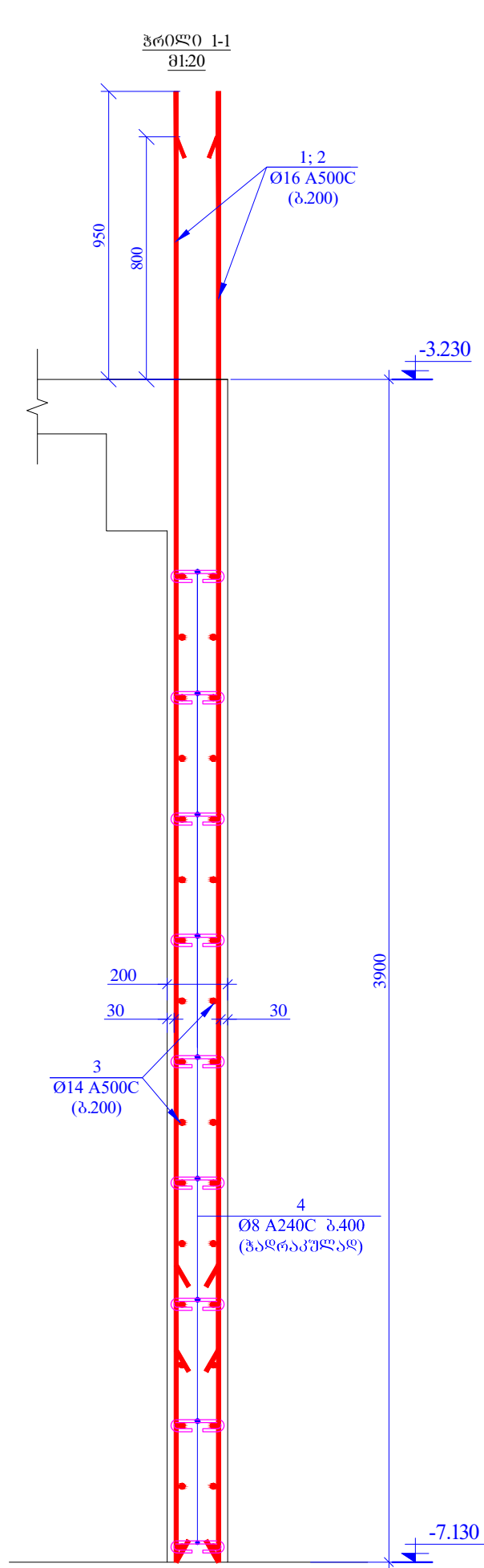
მასშტაბი: 1:20
თარიღი: 10.07.2017

ნახაზი DRWG.	კორექტირება REVISIONS		
	№	კომენტ. REV.	თარიღი DATE
	1		
	2		
	3		

სტადია: STAGE
მუშა პროექტი: Working Draft
ინდექსი: INDEX
გვერდი: PAGES
კ-85

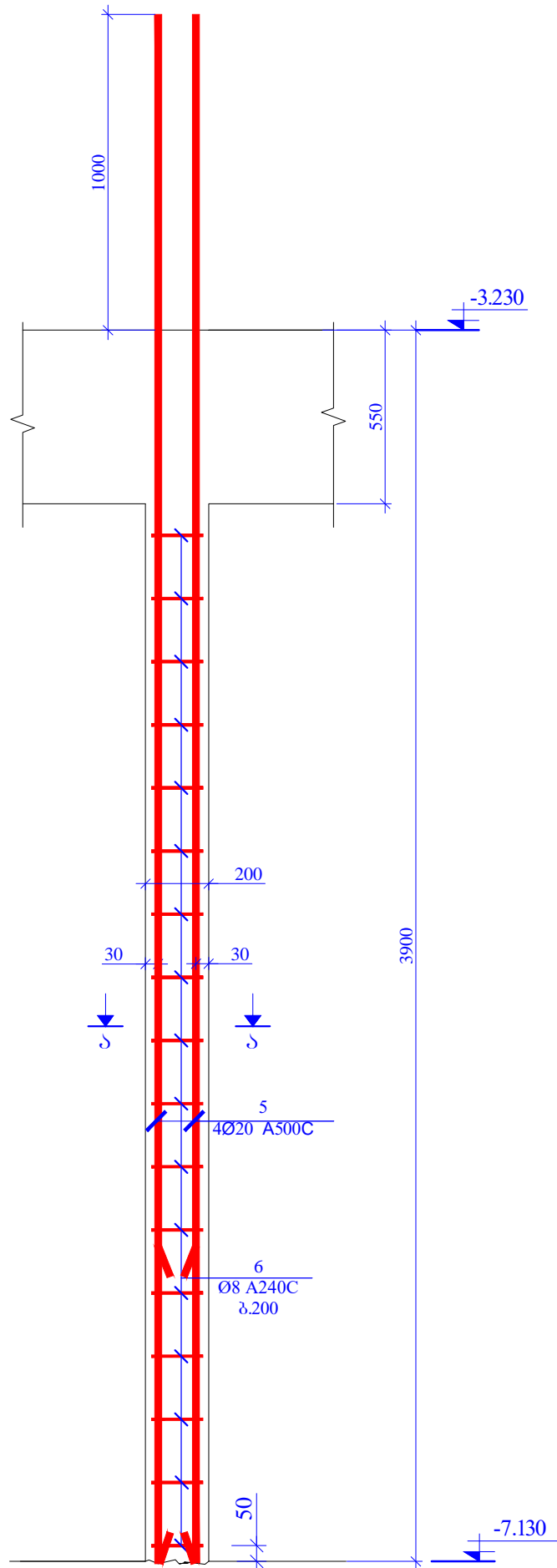


მამკვეთი PRINCIPAL 		ს. სანთაძის ქუჩა/საბურთალოს რაიონი თბილისი, პანა-რანძლას №40 (0995) 2 55 05 05 ცხელ/შანძი Email: info@evex.ge www.evex.ge	
ფორმატი PAPER SIZE A-3	რაკვეთის № CONTRACT №	პროექტის № PROJECT №	ფაილის სახელი FILE NAME
პროექტი PROJECT ცენტრალური კოსპიტალი Central Hospital			
მისამართი ADDRESS ქ. თბილისი, ძაწიძის ქუჩა №16 Tbilisi, Kavtaradze street N16			
მანქანის პოზიცია Position პრ. ში, არქ. Chief Architect	სახელი, გვარი Name, Surname ნ. ალქსიადისი N. Aleksiadis	ხელმოწერა Signature 	
კონსტრუქტორი Constructor შესრულის Performing work შემოწმის Checked by	თ. მაცხერაძე T. Matsaberidze ჯ. კველავილი Z. kvelashvili თ. მაცხერაძე T. Matsaberidze	თ. მაცხერაძე  თ. მაცხერაძე 	
შპს. "აპექს სტუდიო I" საქართველო, თბილისი 0194, ქ.ნ. ცხინ. შესახებ №1 ტელ: (+995 97) 77 55 70 E-mail: apexstudio.ge@gmail.com			
კონსტრუქციული ნაწილი CONSTRUCTIVE PROJECT			
მასშ. SCALE 1:150	თარიღი DATE OF ISSUE 10.07.2017		
ნახაზი DRWG. რკ/ბ-ის მონოლითური ღიაფრანგების დეტალური კვლევის განლაგების გეგმა 60/შპ. -7.130	კორექტირება REVISIONS		
	№ 1	კორექტ. REV. 1	თარიღი DATE 10.07.2017
	2		
	3		
	4		
სტადია STAGE შუამ პროექტი Working Draft	ინდექსი INDEX	ფურც. PAGES 3- 86	

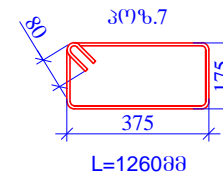
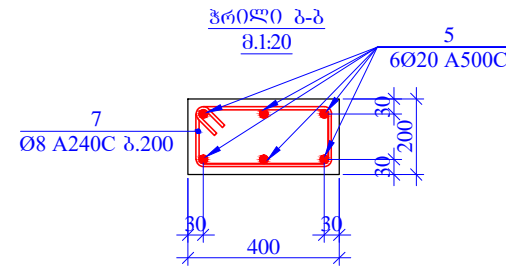
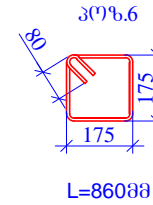
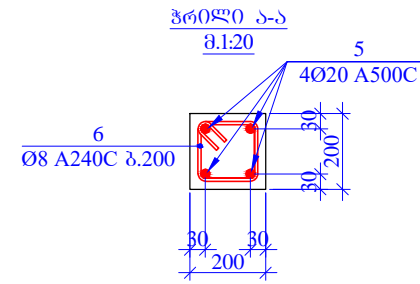
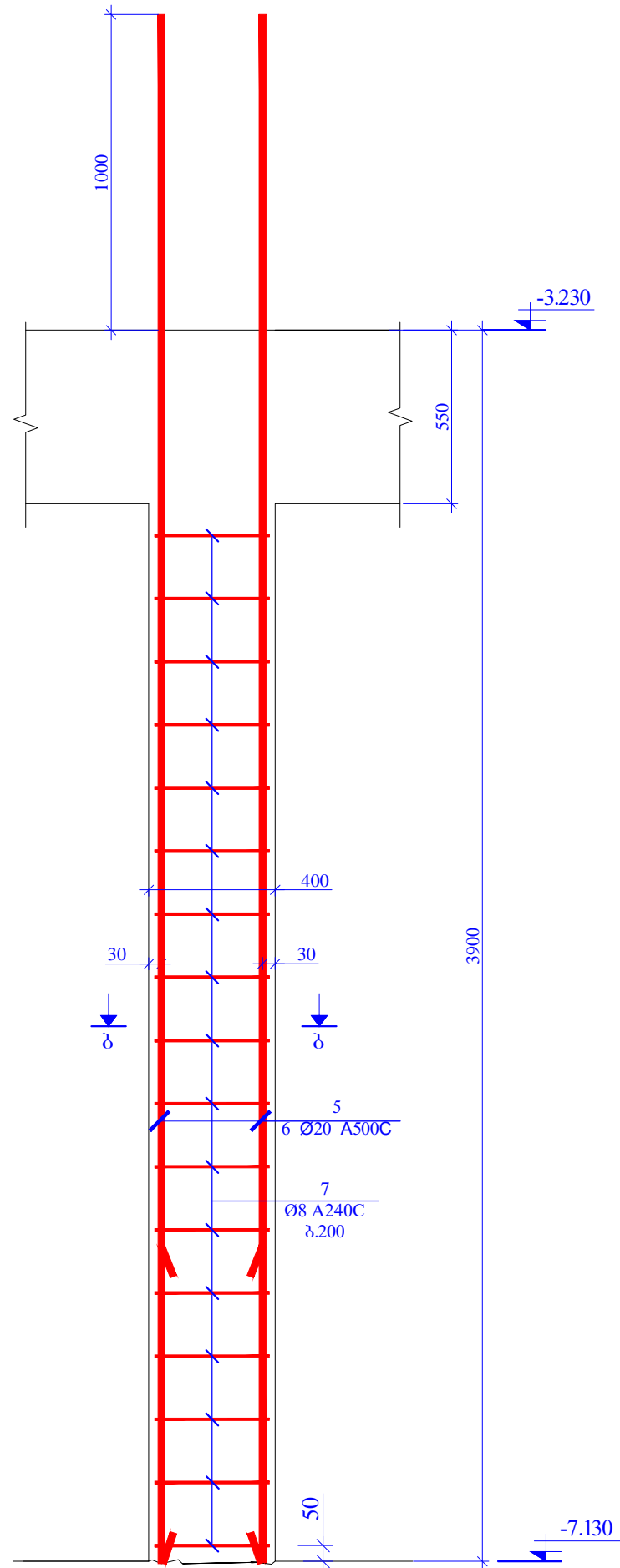



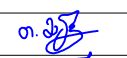

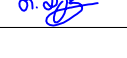
შპს "აპექს სტუდიო" ს.ს. სტრუქტურული პროექტების ინჟინერი თბილისი, ვაჟა-ფშაველას №40 0995212550505 ტელ./ფაქსი Email: info@apexstudio.ge www.apexstudio.ge			
შპს-ს სახელი PAPER SIZE A-3	პროექტის № CONTRACT №	პროექტის № PROJECT №	ფაილის სახელი FILE NAME
პროექტი Central Hospital			
მისამართი ADDRESS ქ. თბილისი, დავით აღმაშენებლის ქუჩა №16 Tbilisi, Kavtaradze street N16			
მანქანის პოზიცია Position პროექტი Chief Architect პროექტორი Constructor შემსრულებელი Performing work შემოწმებული Checked by	სახელი, გვარი Name, Surname ნ. ალექსიადისი N. Aleksiadis თ. მატაბერიძე T. Matsaberidze ზ. ჯგერაძე Z. Jgeradze თ. მატაბერიძე T. Matsaberidze	ხელმოწერა Signature 	
შპს "აპექს სტუდიო" სტრუქტურული პროექტების ინჟინერი თბილისი, ვაჟა-ფშაველას №40 ტელ.: (+995 97) 77 33 70 E-mail: apexstudio.ge@gmail.com			
პროექტის სახელი CONSTRUCTIVE PROJECT			
მასშტაბი SCALE 1:20	თარიღი DATE OF ISSUE 10.07.2017		
ნახაზი DRWG. პროექტი 1-1; 2-2; 3-3	რევიზიები REVISIONS		
	№ 1 2 3 4 5	კომენტარი REV.	თარიღი DATE
სტადია STAGE მუშის პროექტი Working Draft	ინდექსი INDEX	გვერდი PAGES კ- 87	

ბუღალტი - 1
მ 1:20

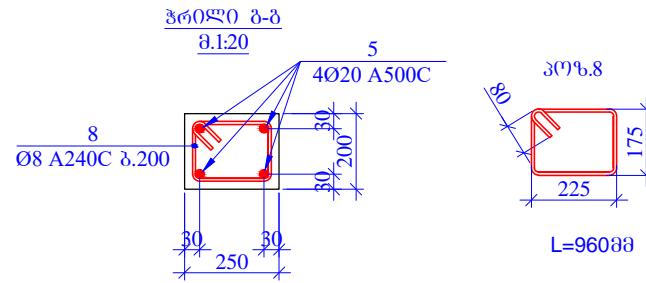
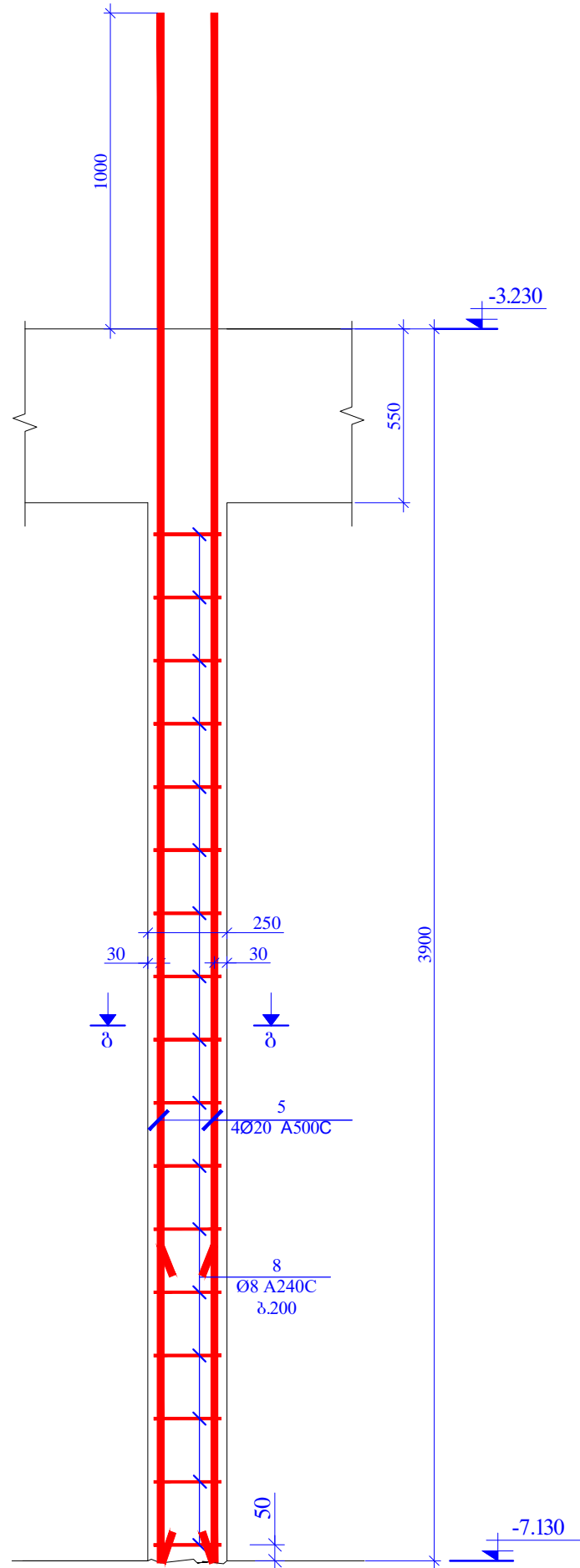


ბუღალტი - 2
მ 1:20

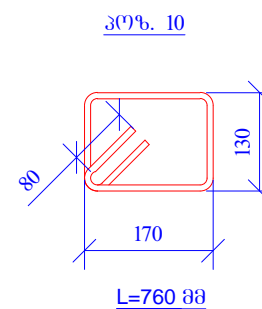
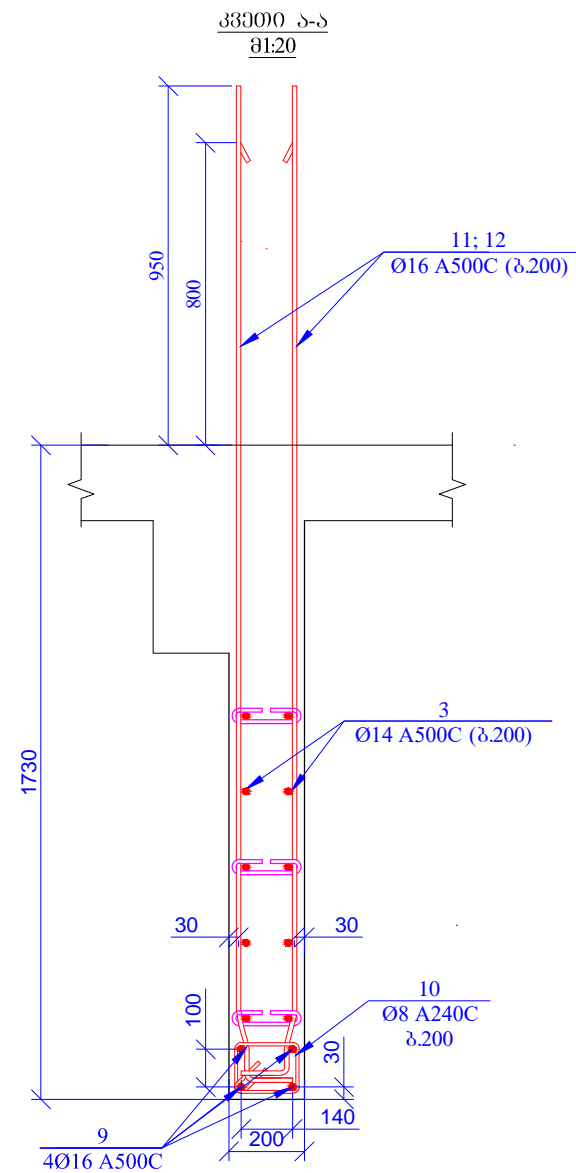
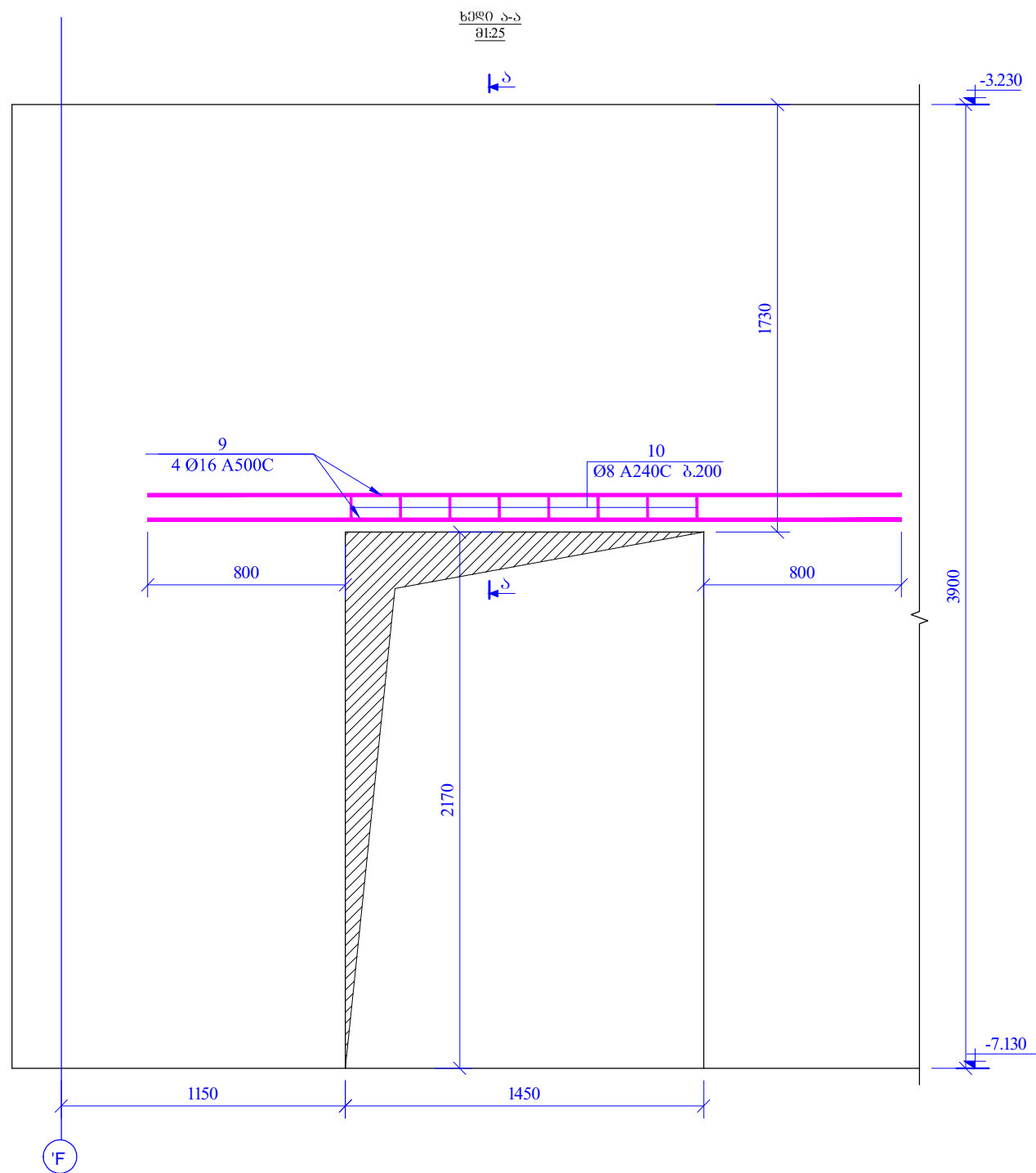


<p>საპროექტო პრინციპალი</p> <p>PRINCIPAL</p> 		<p>ს.ს. სტუდია</p> <p>თბილისი, ვაჟა-ფშაველას №40 0993212 55 05 05 ქველავილი E-mail: info@evex.ge www.evex.ge</p>		
<p>პაპერის ზომა</p> <p>PAPER SIZE</p>	<p>კონტრაქტის №</p> <p>CONTRACT №</p>	<p>პროექტის №</p> <p>PROJECT №</p>	<p>ფაილის სახელი</p> <p>FILE NAME</p>	
<p>A-3</p>				
<p>პროექტი</p> <p>PROJECT</p>		<p>ცენტრალური კოსპიტალი</p> <p>Central Hospital</p>		
<p>მისამართი</p> <p>ADDRESS</p>		<p>ქ. თბილისი, დავით აღმაშენებლის ქუჩა №16</p> <p>Tbilisi, Kavtaradze street N16</p>		
<p>მანერის პოზიცია</p> <p>Position</p>	<p>სახელი, გვარი</p> <p>Name, Surname</p>	<p>ხელმოწერა</p> <p>Signature</p>		
<p>პრ. არქ.</p> <p>Chief Architect</p>	<p>ნ. ალექსიადისი</p> <p>N. Aleksiadis</p>			
<p>კონსტრუქტორი</p> <p>Constructor</p>	<p>თ. მატაბერიძე</p> <p>T. Matsaberidze</p>			
<p>შენიშნული</p> <p>Performing work</p>	<p>ზ. ჯველავილი</p> <p>Z. kvelashvili</p>			
<p>შეამოწმა</p> <p>Checked by</p>	<p>თ. მატაბერიძე</p> <p>T. Matsaberidze</p>			
<p>შპს "აპექს სტუდიო"</p> <p>საბურთალოს რაიონი, თბილისი 0194, ვაჟა-ფშაველას ქუჩა №1</p> <p>ტელ: (+995 97) 77 33 70</p> <p>E-mail: apexstudio.ge@gmail.com</p>				
<p>კონსტრუქციული ნაწილი</p> <p>CONSTRUCTIVE PROJECT</p>				
<p>მასშტაბი</p> <p>SCALE</p>	<p>1:20</p>	<p>თარიღი</p> <p>DATE OF ISSUE</p>	<p>10.07.2017</p>	
<p>ნახაზი</p> <p>DRWG.</p>	<p>კონსტრუქციული ნაწილი</p> <p>REVISIONS</p>			
	<p>№</p>	<p>კონსტრუქტ. რევიზია</p> <p>REV.</p>	<p>თარიღი</p> <p>DATE</p>	
	1			
	2			
	3			
<p>ბუღალტი 1; 2</p> <p>პროფილი ა-ა; ბ-ბ</p>	4			
5				
<p>სტადია</p> <p>STAGE</p>	<p>06-ეტიპი</p> <p>INDEX</p>	<p>ფურც.</p> <p>PAGES</p>	<p>კ- 88</p>	
<p>მუშის პროექტი</p> <p>Working Draft</p>				

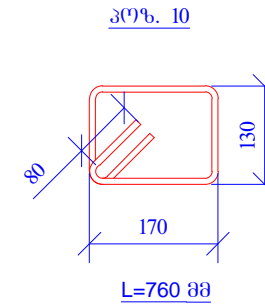
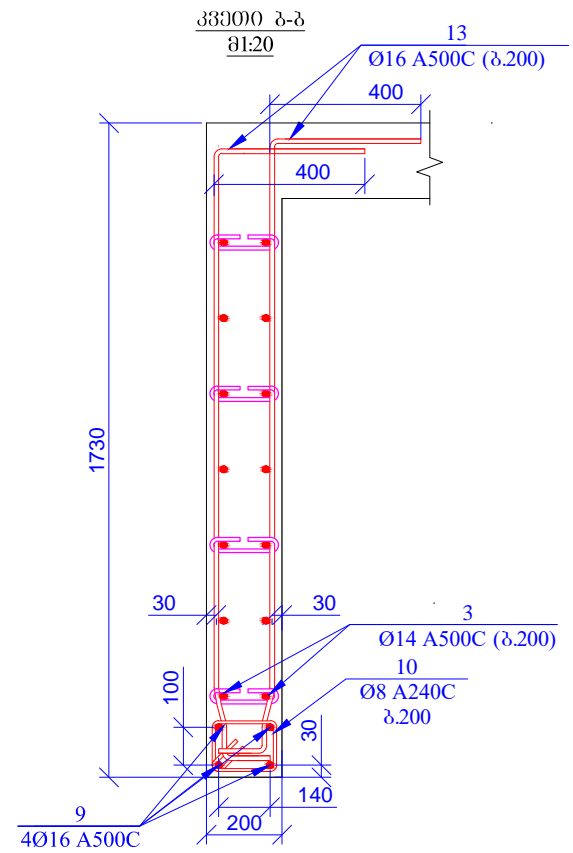
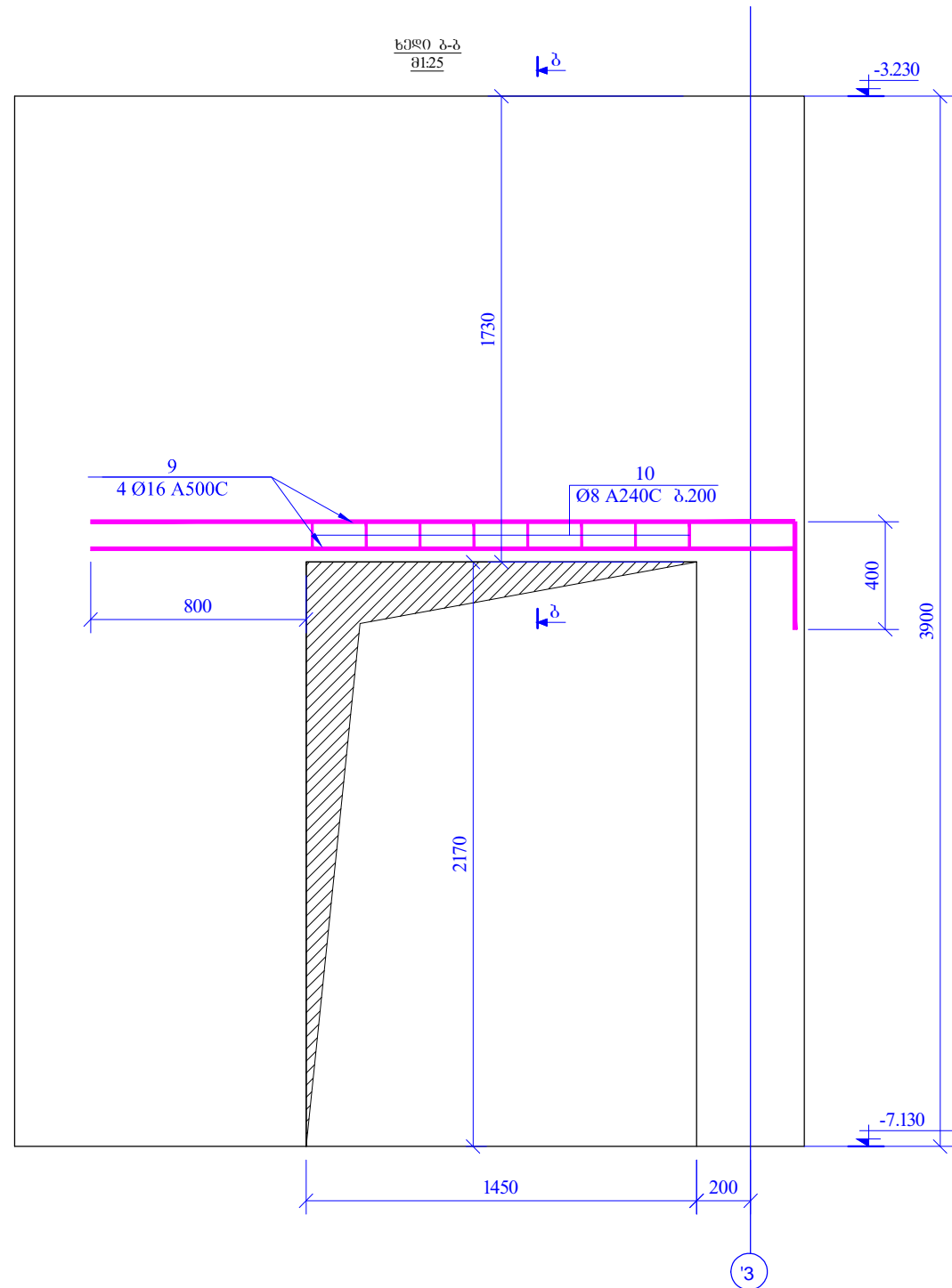
ბუღალტი - 3
შ 1:20



შპს. "აპექს სტუდიო" სს. სანქციონირებული კონსტრუქციის ინჟინერი 010101010, ვაჟა-ფშაველას №40 0953212 55 05 05 ქველ/შპს/ბი. Email: info@evex.ge www.evex.ge				
შპს. "აპექს სტუდიო" PAPER SIZE A-3	კონტრაქტის № CONTRACT N°	პროექტის № PROJECT N°	ფაილის სახელი FILE NAME	
პროექტი PROJECT ცენტრალური კოსპიტალი Central Hospital		მისამართი ADDRESS ქ. თბილისი, დავით აღმაშენებლის ქუჩა №16 Tbilisi, Kavtaradze street N16		
მანქანის პოზიცია Position პრ. მდივანი Chief Architect კონსტრუქტორი Constructor შემსრულებელი Performing work შემოწმებული Checked by	სახელი, გვარი Name, Surname ნ. ალექსიადისი N. Aleksiadis თ. მატაბერიძე T. Matsaberidze ზ. კველასვილი Z. kvelashvili თ. მატაბერიძე T. Matsaberidze	ხელმოწერა Signature [Handwritten Signature] [Handwritten Signature] [Handwritten Signature]		
შპს. "აპექს სტუდიო" სანქციონირებული, თბილისი 0104, ვაჟა-ფშაველას ქუჩა №40 ტელ: (+995 97) 77 33 70 E-mail: apexstudio.ge@gmail.com				
კონსტრუქციული ნაწილი CONSTRUCTIVE PROJECT				
მასშაბი SCALE 1:20	თარიღი DATE OF ISSUE 10.07.2017			
ნახაზი DRWG. ბუღალტი 3 პროექტი შ-ბ	კონსტრუქციული ნაწილი REVISIONS			
	№ 1 2 3 4 5	კონსტრუქტორი REV. [Blank] [Blank] [Blank] [Blank] [Blank]	თარიღი DATE [Blank] [Blank] [Blank] [Blank] [Blank]	
	სტადია STAGE მუშის პროექტი Working Draft			
	ინდექსი INDEX [Blank]	გვერდი PAGES 89	გვერდი PAGES 89	



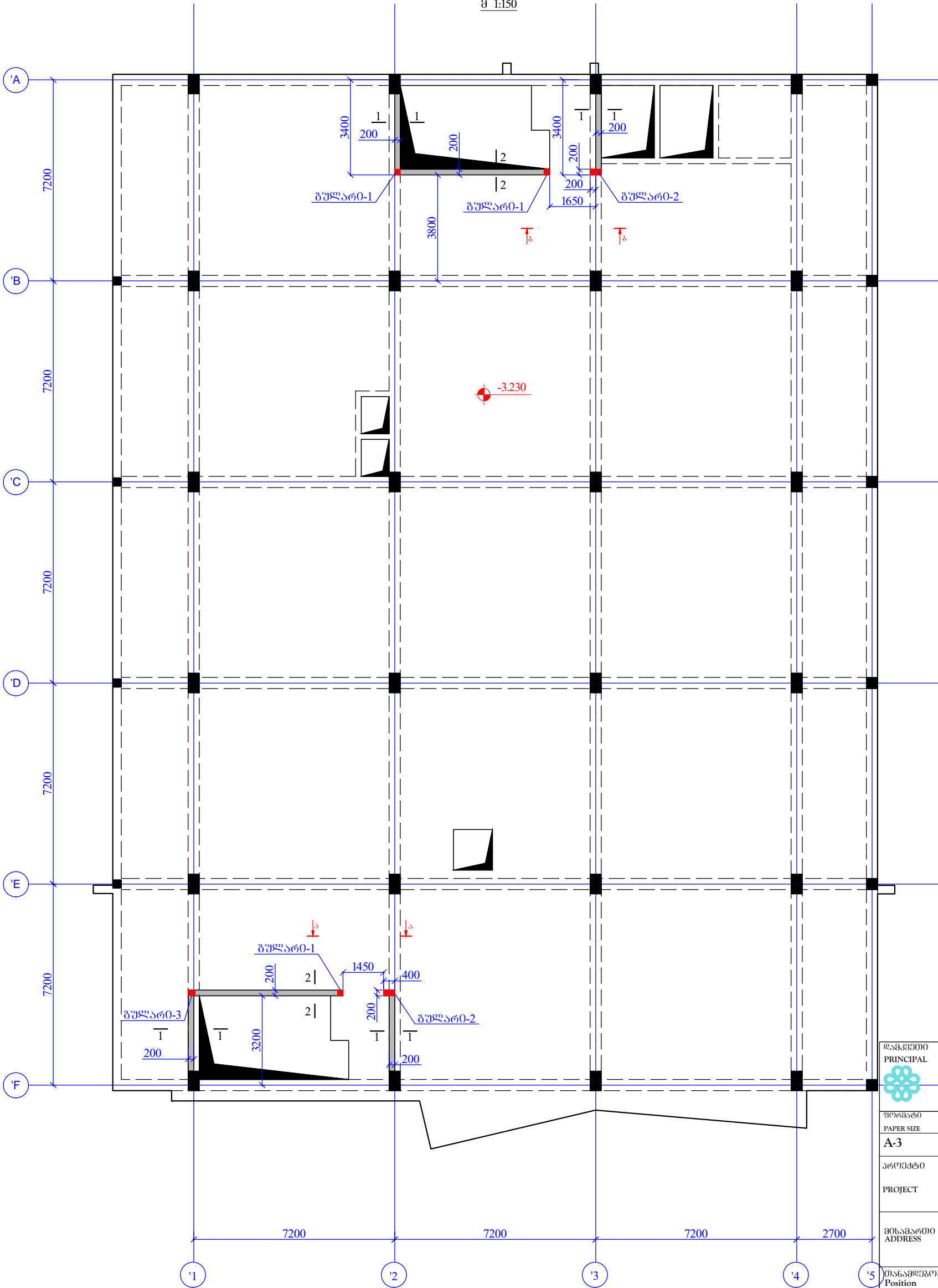
შპს "აპექს სტუდიო" ს.ს. სტრუქტურული პროექტების ინჟინერი 010101010, შავა-ურავისძის №40 0953212 55 05 05 ტელ./ფაქსი Email: info@evex.ge www.evex.ge		
PRINCIPAL შპს "აპექს სტუდიო"	შპს "აპექს სტუდიო"	
PAPER SIZE A-3	CONTRACT № ...	
PROJECT ცენტრალური კოსპიტალი	ADDRESS ქ. თბილისი, დავით აღმაშენებლის ქუჩა №16 Tbilisi, Kavtaradze street N16	
Position შპს "აპექს სტუდიო"	Name, Surname ნ. ალექსიადისი	Signature
Chief Architect შპს "აპექს სტუდიო"	N. Aleksiadisi	
Constructor შპს "აპექს სტუდიო"	T. Matsaberidze	
Performing work შპს "აპექს სტუდიო"	Z. Kvelashvili	
Checked by შპს "აპექს სტუდიო"	T. Matsaberidze	
შპს "აპექს სტუდიო" სტრუქტურული, თბილისი 0104, კვ. 40-ის შენობა №1 ტელ: (+995 97) 77 33 70 E-mail: apexstudio.ge@gmail.com		
CONSTRUCTIVE PROJECT 10.07.2017		
REVISIONS № კომენტ. REV. თარიღი DATE	1 2 3 4 5	
STAGE შუამუშავების პროექტი Working Draft	INDEX ...	PAGES 3- 90



პოზ.	აღზომები	დასახელება	რაოდ.	წონა ერთ. (კგ)	საერთო წონა (კგ)
		რ/ბ კედლები და ღიაფარდები 60/36. -7.130			
1		Ø 16 A500C ლ= 4850	94	7.66	720.34
2		Ø 16 A500C ლ= 4700	94	7.43	698.07
2ა		Ø 16 A500C ლ= 4300	14	6.79	95.12
3	ღაიპრას ალბილზე	Ø 14 A500C ლ= 980000	-	1185.53	1185.53
4		Ø 8 A240C ლ= 295	400	0.12	46.61
5		Ø 20 A500C ლ= 4900	30	12.10	362.92
6		Ø 8 A240C ლ= 860	85	0.34	28.88
7		Ø 8 A240C ლ= 1260	17	0.50	8.46
8		Ø 8 A240C ლ= 960	17	0.38	6.45
9	ღაიპრას ალბილზე	Ø 16 A500C ლ= 24000	-	37.92	37.92
10		Ø 8 A240C ლ= 760	16	0.30	4.80
11		Ø 16 A500C ლ= 2800	8	4.42	35.39
12		Ø 16 A500C ლ= 2600	8	4.11	32.86
13		Ø 16 A500C ლ= 2200	16	3.48	55.62
		სულ:		3318.97	
		მასალები			
		პეტონი B30		14.540	მ ³

შპს "აპექს სტუდიო" სპონსორი, თბილისი 0194, კახეთის ქუჩა №1 ტელ: (+995 97) 77 33 70 E-mail: apexstudio.ge@gmail.com		ს.ს. სტრუქტურული პროექტების დეპარტამენტი თბილისი, ვაჟა-ფშაველას №40 09532 2 55 05 05 ტელ./ფაქსი: Email: info@evex.ge www.evex.ge	
პრინციპალი PRINCIPAL	პაპერის ზომა PAPER SIZE	კონტრაქტის № CONTRACT №	პროექტის № PROJECT №
A-3			
პროექტი PROJECT		ცენტრალური კოსპიტალი Central Hospital	
მისამართი ADDRESS		ქ. თბილისი, დავით აღმაშენებლის ქუჩა №16 Tbilisi, Kavtaradze street N16	
მონაშემსრულებელი Position	სახელი, გვარი Name, Surname	ხელმოწერა Signature	
პრ. არქიტექტორი Chief Architect	ნ. ალექსიადისი N. Aleksiadis		
კონსტრუქტორი Constructor	თ. მატაბერიძე T. Matsaberidze		
შესრულებული Performing work	ზ. კველავილი Z. kvelashvili		
შემოწმებული Checked by	თ. მატაბერიძე T. Matsaberidze		
კონსტრუქციული ნაწილი CONSTRUCTIVE PROJECT			
მასშტაბი SCALE	1:20	თარიღი DATE OF ISSUE	10.07.2017
ნახაზი DRWG.	კორექტირება REVISIONS		
	№	კომენტარი REV.	თარიღი DATE
	1		
	2		
	3		
სტადია STAGE	06-ეტიპი INDEX	გვერდი PAGES	3-91

3



შპს "აპექსი"
 PRINCIPAL
 შპს "აპექსი" ქობულაძის ქუჩაზე
 თბილისი, პანა-რანჯის №40
 (0995) 2 55 05 05 ცხელ/გამზომ
 Email: info@apex.ge
 www.apex.ge

პაპერის ზომა PAPER SIZE	შპსის № CONTRACT №	პროექტის № PROJECT №	ფაილის სახელი FILE NAME
A-3			

პროექტი
 PROJECT
 ცენტრალური კოსმოსპორტი
 Central Hospital

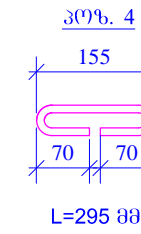
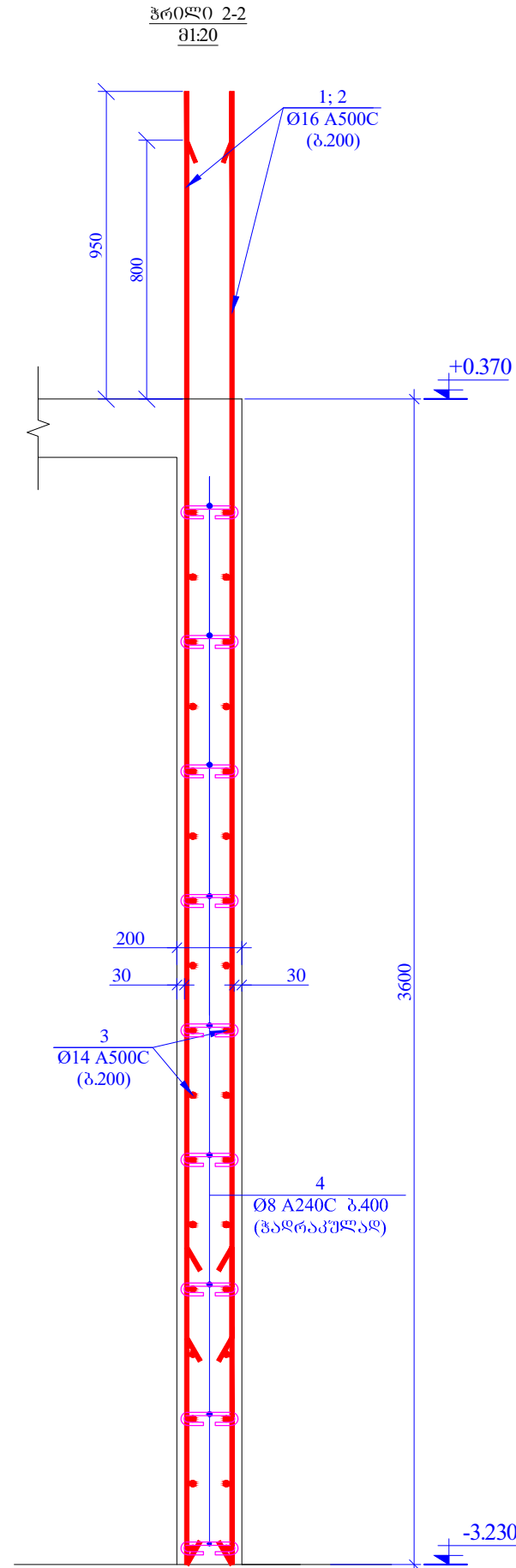
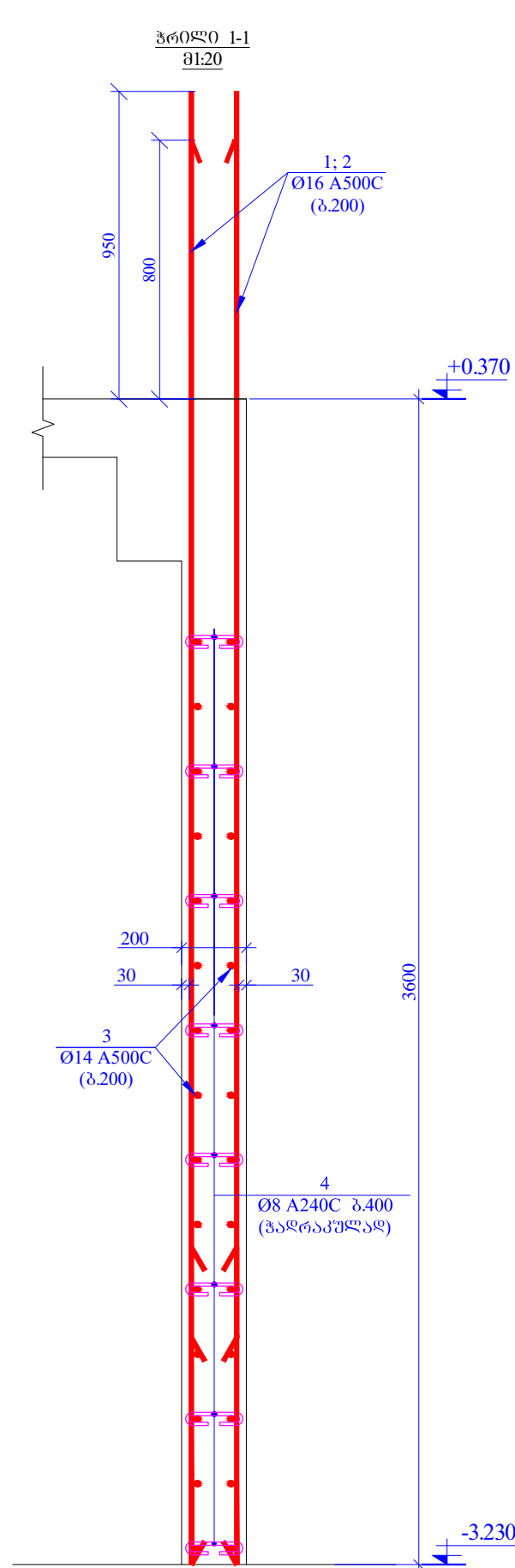
მისამართი
 ADDRESS
 ქ. თბილისი, ძაწაძის ქუჩა №16
 Tbilisi, Kavtaradze street N16


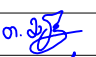
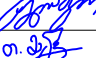

თანამდებობა Position	სახელი, გვარი Name, Surname	ხელმოწერა Signature
პრ. არქიტ. Chief Architect	ნ. ალექსიძისი N. Aleksiadis	
კონსტრუქტორი Constructor	თ. მაცხაბერიძე T. Matsaberidze	თ. მაცხაბერიძე
შესრულება Performing work	ზ. კველავილი Z. kvelashvili	ზ. კველავილი
შეამოწმა Checked by	თ. მაცხაბერიძე T. Matsaberidze	თ. მაცხაბერიძე

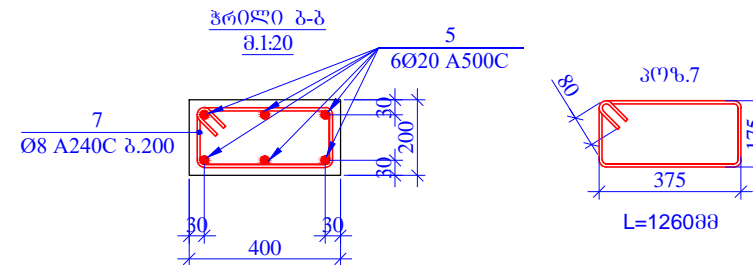
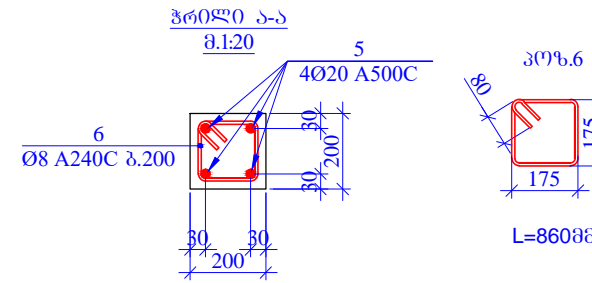
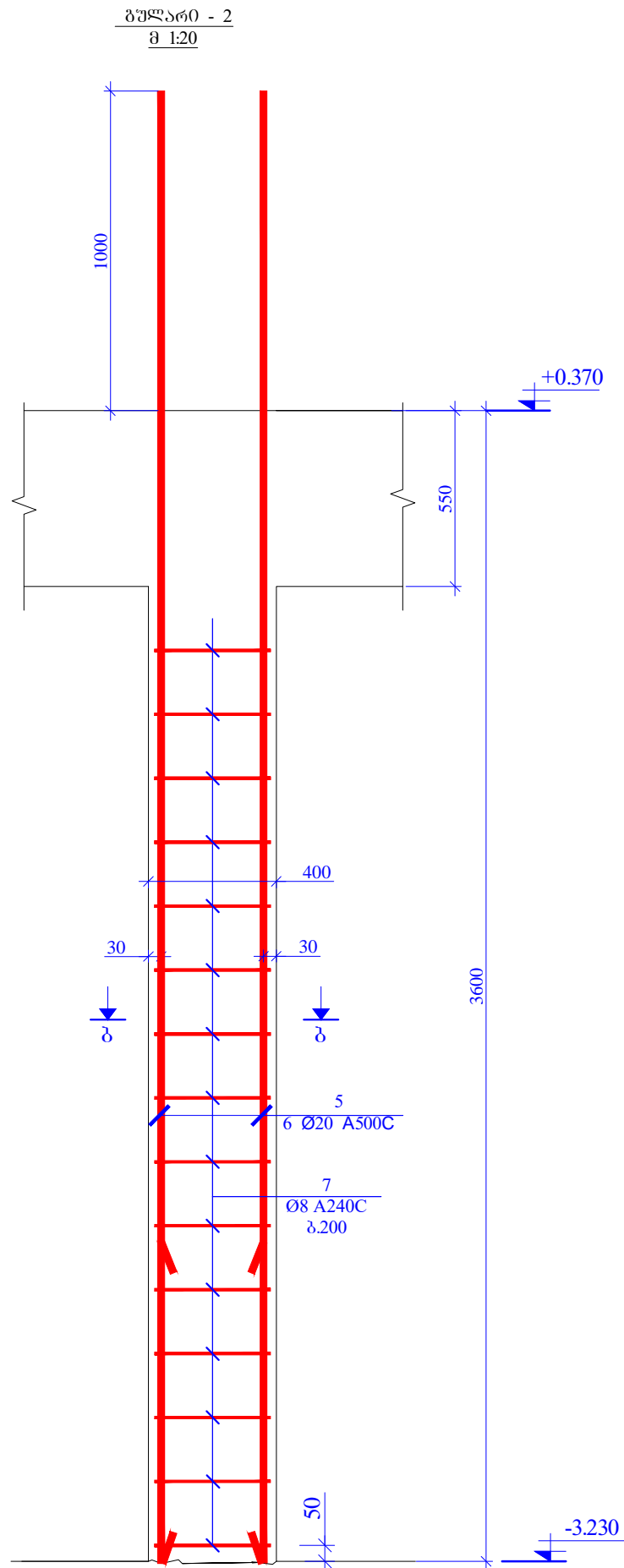
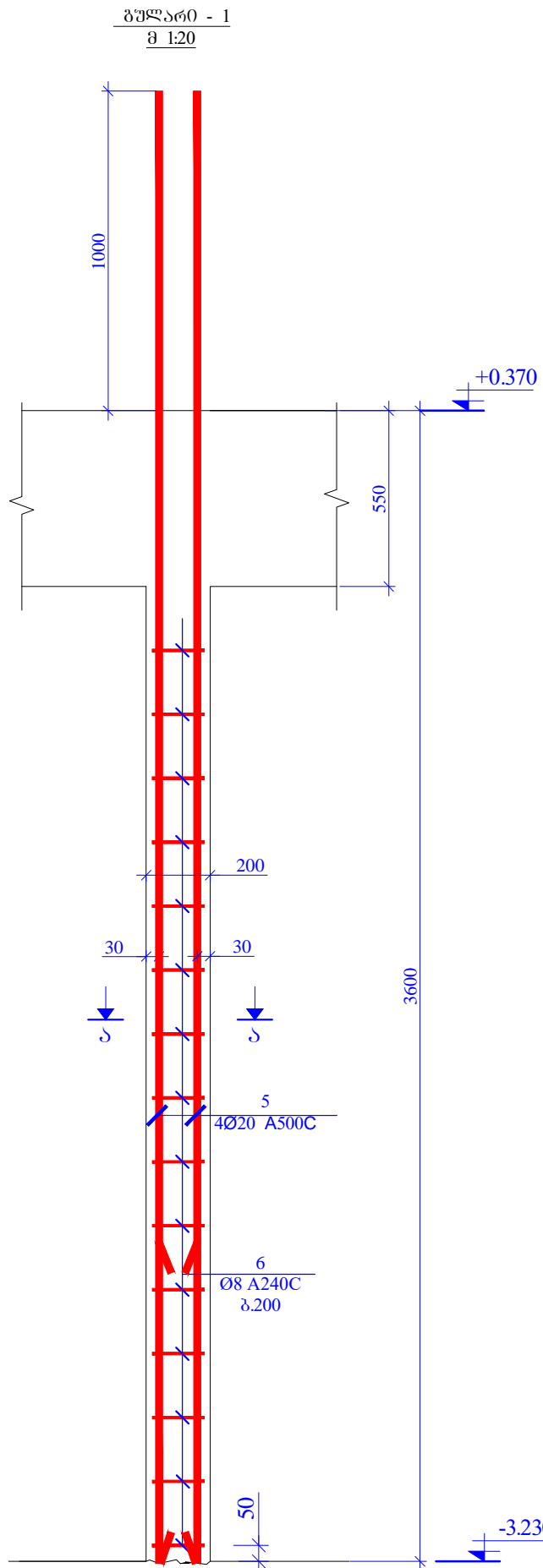
შპს "აპექსი სტუდია"
 საქართველო, თბილისი 0194, ქმ. ცხელ/გამზომ №41
 ტელ: (+995 97) 77 55 70
 E-mail: apexstudio.ge@gmail.com

კონსტრუქციული ნაწილი
 CONSTRUCTIVE PROJECT
 შპს
 SCALE 1:150
 თარიღი
 DATE OF ISSUE 10.07.2017

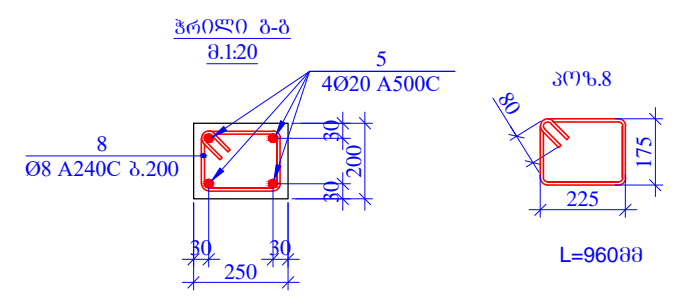
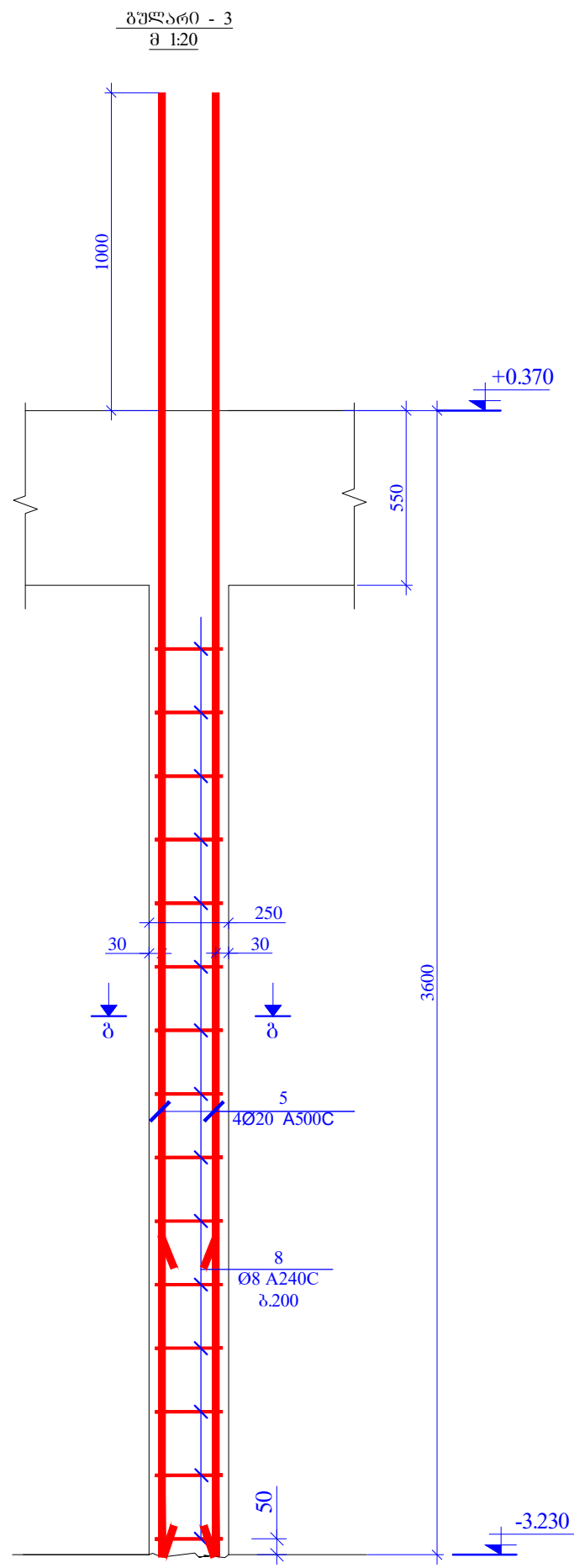
ნახაზი DRWG. რკ/ბ-ის მიწოდების დიაგრამების გეგმა კონსტრუქციული ნაწილი 60შპ. -3.230	კორექტირება REVISIONS			
	№	კორექტ. REV.	თარიღი	DATE
	1			
	2			
	3			
	4			



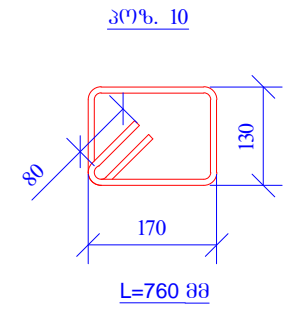
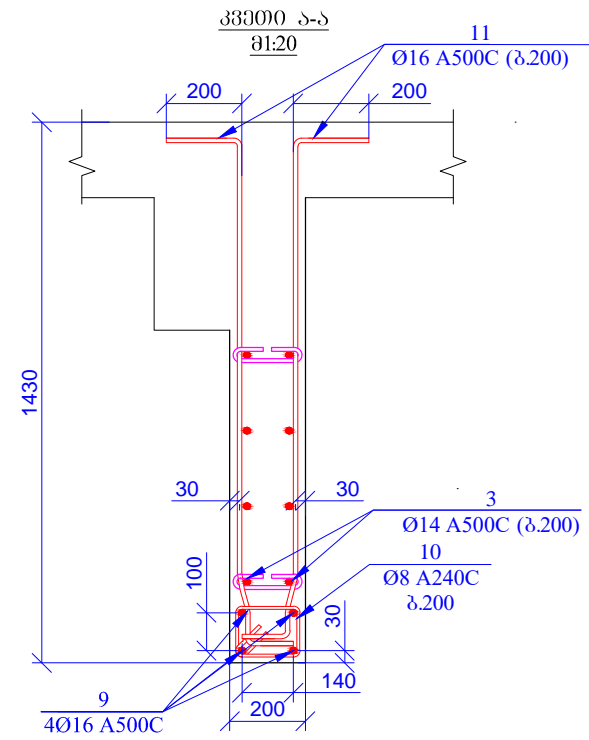
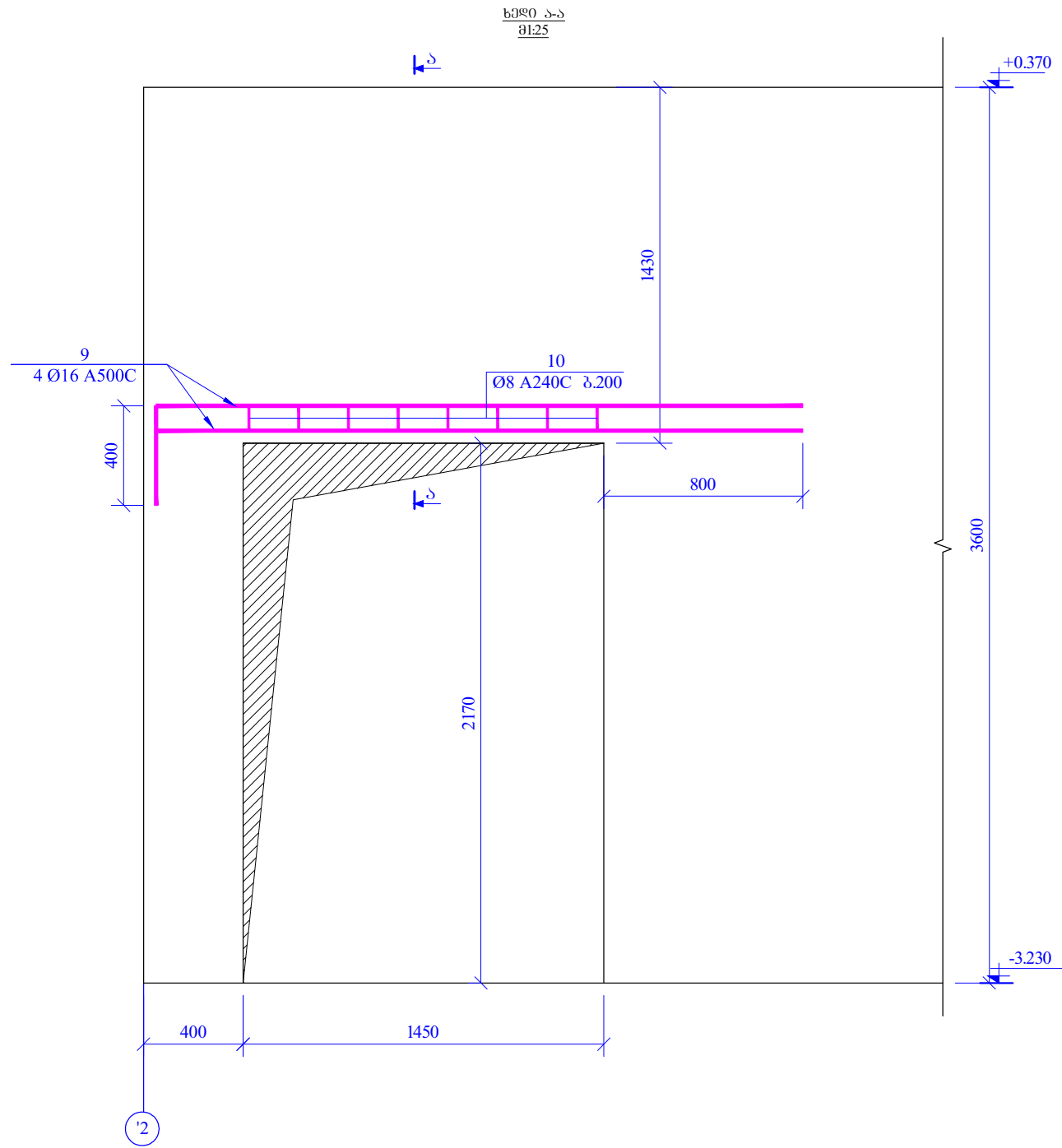
მამკვეთი PRINCIPAL 		ს.ს. სამშენებლო კორპორაცია გეგმა თბილისი, ვაჟა-ფშაველას №40 09532 2 55 05 05 ტელ./ფაქსი: Email: info@evex.ge www.evex.ge	
ფორმატი PAPER SIZE	მამკვეთის № CONTRACT №	პროექტის № PROJECT №	ფაილის სახელი FILE NAME
A-3			
პროექტი PROJECT		ცენტრალური კოსპიტალი Central Hospital	
მისამართი ADDRESS		ქ. თბილისი, კავთარაძის ქუჩა №16 Tbilisi, Kavtaradze street N16	
მონამუშევრის Position	სახელი, გვარი Name, Surname	ხელმოწერა Signature	
პრ. მდი, არქ. Chief Architect	ნ. ალექსიადისი N. Aleksiadis		
კონსტრუქტორი Constructor	თ. მაცაბერიძე T. Matsaberidze		
შესრულდა Performing work	ზ. ჯველავილი Z. Jvelashvili		
შეამოწმა Checked by	თ. მაცაბერიძე T. Matsaberidze		
შპს "აპექს სტუდიო" სამშენებლო, თბილისი 0194, კახეთის ქუჩა №1 ტელ: (+995 97) 77 33 70 E-mail: apexstudio.ge@gmail.com			
კონსტრუქციული ნაწილი CONSTRUCTIVE PROJECT			
მასშტაბი SCALE	1:20	თარიღი DATE OF ISSUE	10.07.2017
ნახაზი DRWG.	კორექტირება REVISIONS		
	№	კომენტ. REV.	თარიღი DATE
	1		
	2		
	3		
პროექტი 1-1; 2-2	4		
5			
სტადია STAGE	ინდექსი INDEX	ფურც. PAGES	მუშის პროექტი Working Draft
		კ- 93	



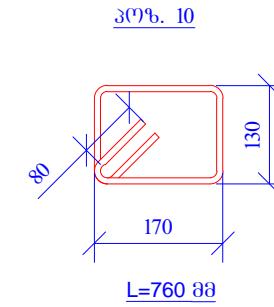
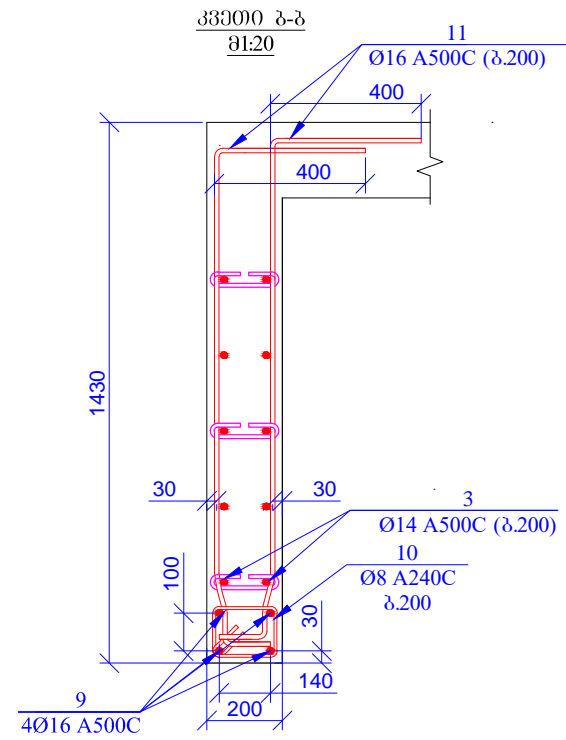
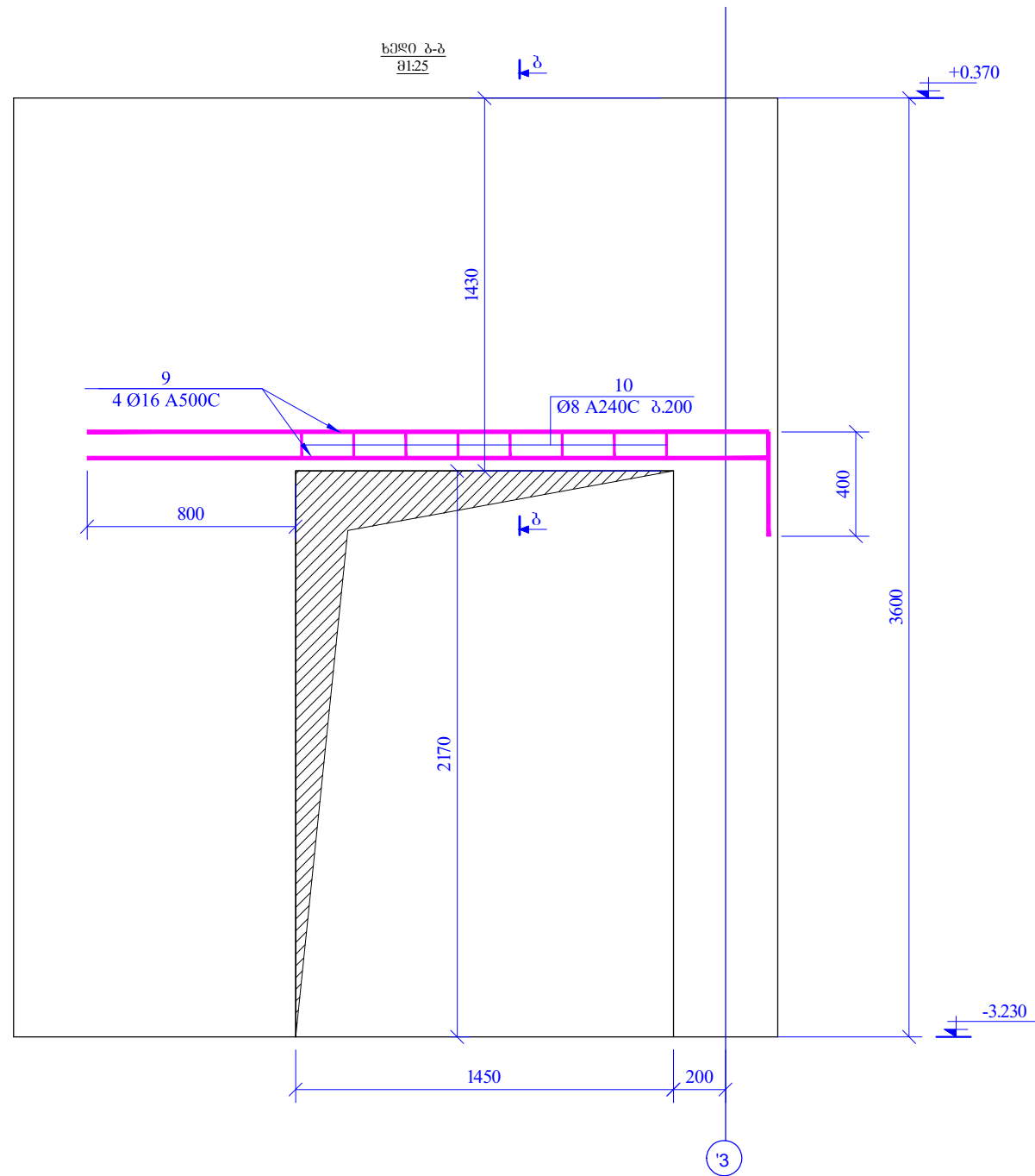
<p>შპს "აპექს სტუდიო"</p> <p>საინჟინერო, არქიტექტურული და პროექტების კომპანია</p> <p>თბილისი, ვაჟა-ფშაველას №40</p> <p>09532 2 55 05 05 ტელ./ფაქსი</p> <p>E-mail: info@exex.ge</p> <p>www.exex.ge</p>																											
<p>პროექტი</p> <p>PAPER SIZE</p> <p>A-3</p>	<p>კონტრაქტის №</p> <p>CONTRACT N°</p>	<p>პროექტის №</p> <p>PROJECT N°</p>	<p>ფაილის სახელი</p> <p>FILE NAME</p>																								
<p>პროექტი</p> <p>PROJECT</p> <p>ცენტრალური კოსპიტალი</p> <p>Central Hospital</p>																											
<p>მისამართი</p> <p>ADDRESS</p> <p>ქ. თბილისი, დავით აღმაშენებლის ქუჩა №16</p> <p>Tbilisi, Kavtaradze street N16</p>																											
<p>მანქანის მფლობელი</p> <p>Position</p> <p>პრ. არქ. არქ.</p> <p>Chief Architect</p>	<p>სახელი, გვარი</p> <p>Name, Surname</p> <p>ნ. ალექსიადისი</p> <p>N. Aleksiadis</p>	<p>ხელმოწერა</p> <p>Signature</p>																									
<p>კონსტრუქტორი</p> <p>Constructor</p>	<p>მ. მატაბერიძე</p> <p>T. Matsaberidze</p>	<p>თ. მატაბერიძე</p> <p>T. Matsaberidze</p>																									
<p>შესრულებული</p> <p>Performing work</p>	<p>ზ. ჯელაშვილი</p> <p>Z. kvelashvili</p>	<p>თ. ჯელაშვილი</p> <p>T. Matsaberidze</p>																									
<p>შეამოწმა</p> <p>Checked by</p>	<p>მ. მატაბერიძე</p> <p>T. Matsaberidze</p>	<p>თ. მატაბერიძე</p> <p>T. Matsaberidze</p>																									
<p>შპს "აპექს სტუდიო" ქ</p> <p>საინჟინერო, არქიტექტურული და პროექტების კომპანია</p> <p>თბილისი, ვაჟა-ფშაველას №40</p> <p>ტელ: (+995 97) 77 33 70</p> <p>E-mail: apexstudio.ge@gmail.com</p>																											
<p>კონსტრუქციული ნაწილი</p> <p>CONSTRUCTIVE PROJECT</p>																											
<p>მასშტაბი</p> <p>SCALE</p> <p>1:20</p>	<p>თარიღი</p> <p>DATE OF ISSUE</p> <p>10.07.2017</p>																										
<p>ნახაზი</p> <p>DRWG.</p> <p>ბუღალტრი 1; 2</p> <p>პროექტი ა-ბ; ბ-ბ</p>	<p>კორექტირება</p> <p>REVISIONS</p> <table border="1"> <thead> <tr> <th>№</th> <th>კორექტირება</th> <th>თარიღი</th> <th>DATE</th> </tr> </thead> <tbody> <tr> <td>1</td> <td></td> <td></td> <td></td> </tr> <tr> <td>2</td> <td></td> <td></td> <td></td> </tr> <tr> <td>3</td> <td></td> <td></td> <td></td> </tr> <tr> <td>4</td> <td></td> <td></td> <td></td> </tr> <tr> <td>5</td> <td></td> <td></td> <td></td> </tr> </tbody> </table>			№	კორექტირება	თარიღი	DATE	1				2				3				4				5			
№	კორექტირება	თარიღი	DATE																								
1																											
2																											
3																											
4																											
5																											
<p>სტადია</p> <p>STAGE</p> <p>მუშის პროექტი</p> <p>Working Draft</p>	<p>ინდექსი</p> <p>INDEX</p>	<p>ფურცელი</p> <p>PAGES</p>	<p>კ- 94</p>																								



შპს "აპექს სტუდიო" ს.ს. სპეციალიზირებული კონსტრუქციების ინჟინერი 010101010, შავა-ურავის ქ. N40 0995212 55 05 05 ტელ./ფაქსი Email: info@evex.ge www.evex.ge				
პროექტი PAPER SIZE A-3	კონტრაქტის № CONTRACT N°	პროექტის № PROJECT N°	ფაილის სახელი FILE NAME	
პროექტი PROJECT ცენტრალური კოსპიტალი Central Hospital				
მისამართი ADDRESS ქ. თბილისი, კავთარაძის ქუჩა N16 Tbilisi, Kavtaradze street N16				
მანერა Position პრ. არქიტ. არქ. Chief Architect კონსტრუქტორი Constructor შესრულდა Performing work შემოწმა Checked by	სახელი, გვარი Name, Surname ნ. ალქსიადისი N. Aleksiadis თ. მათაბერიძე T. Matsaberidze ზ. კველავილი Z. kvelashvili თ. მათაბერიძე T. Matsaberidze	ხელმოწერა Signature 		
შპს "აპექს სტუდიო" სპეციალიზირებული კონსტრუქციების ინჟინერი ქ. თბილისი, შავა-ურავის ქ. N40 ტელ: (+995 97) 77 55 70 E-mail: apexstudio.ge@gmail.com				
კონსტრუქციული ნაწილი CONSTRUCTIVE PROJECT				
მასშტაბი SCALE 1:20	თარიღი DATE OF ISSUE 10.07.2017			
ნახაზი DRWG. ბუღალტი 3 პროფილი ბ-ბ	კონსტრუქციული ნაწილი REVISIONS			
	№ 1 2 3 4 5	კონსტრუქციული ნაწილი REV.	თარიღი DATE	
სტადია STAGE მუშის პროექტი Working Draft	ინდექსი INDEX შპს.	გვერდი PAGES 95		



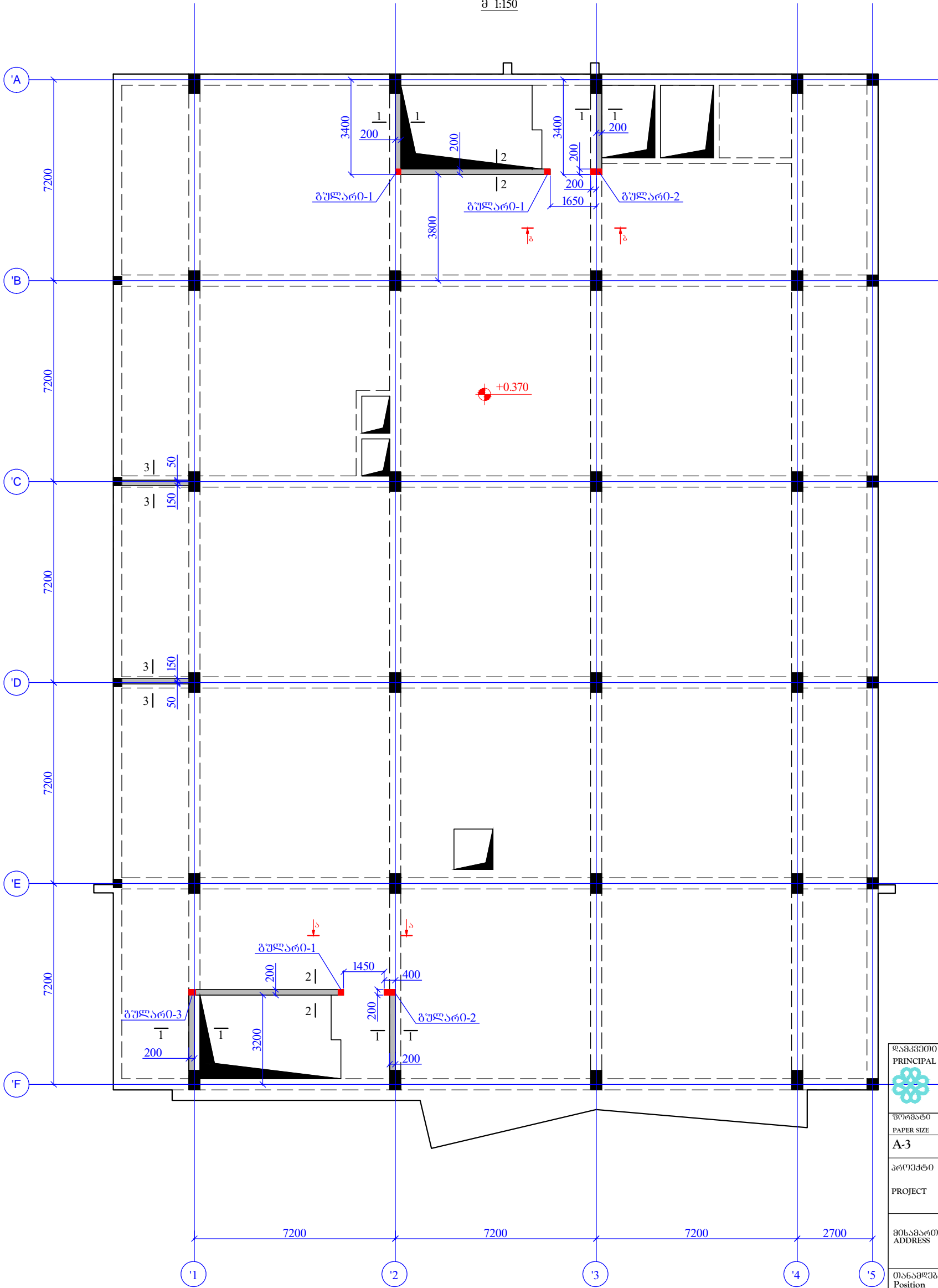
შპს "აპექს სტუდიო" სპეციალიზირებული კონსტრუქციის ინჟინერების კომპანია 0101 თბილისი, ვაჟა-ფშაველას №40 099522 55 05 05 ტელ./ფაქსი Email: info@apexstudio.ge www.apexstudio.ge			
პრინციპალი PRINCIPAL	შპს "აპექს სტუდიო" შპს "აპექს სტუდიო" შპს "აპექს სტუდიო"		
შპს "აპექს სტუდიო" PAPER SIZE	კონტრაქტის № CONTRACT №	პროექტის № PROJECT №	ფაილის სახელი FILE NAME
A-3			
პროექტი: ცენტრალური კოსპიტალი PROJECT: Central Hospital			
მისამართი: ქ. თბილისი, დავით აღმაშენებლის ქუჩა №16 ADDRESS: Tbilisi, Kavtaradze street N16			
მანქანის მფლობელი Position	სახელი, გვარი Name, Surname	ხელმოწერა Signature	
არქიტექტორი Chief Architect	ნ. ალექსიადისი N. Aleksiadis		
კონსტრუქტორი Constructor	თ. მატაბერიძე T. Matsaberidze		
შესრულდა Performing work	ზ. ჯვალაშვილი Z. Jvelashvili		
შემოწმა Checked by	თ. მატაბერიძე T. Matsaberidze		
შპს "აპექს სტუდიო" სპეციალიზირებული კონსტრუქციის ინჟინერების კომპანია 0101 თბილისი, ვაჟა-ფშაველას №40 ტელ: (+995 97) 77 55 70 E-mail: apexstudio.ge@gmail.com			
კონსტრუქციული ნაწილი CONSTRUCTIVE PROJECT			
მასშტაბი SCALE	1:20	თარიღი DATE OF ISSUE	10.07.2017
ნახაზი DRWG.	კორექტირება REVISIONS		
	№	კორექტირება REV.	თარიღი DATE
	1		
	2		
	3		
ბეჭდო 9-9 333000 9-9	4		
5			
სტადია STAGE	ინდექსი INDEX	გვერდი PAGES	3-96
მუშის პროექტი Working Draft			3-96



პოზ.	აღზღვევა	დასახელება	რაოდ.	წონა ერთ. (კგ)	სამართო წონა (კგ)
		რ/ბ კედელი და ღიაფარაბები 60'მ. -3.230			
1		Ø 16 A500C ლ= 4550	100	7.19	718.92
2		Ø 16 A500C ლ= 4400	100	6.95	695.22
3	ღაიჭრას აგბილზე	Ø 14 A500C ლ= 840000	-	1016.17	1016.17
4		Ø 8 A240C ლ= 295	380	0.12	44.28
5		Ø 20 A500C ლ= 4600	28	11.36	317.98
6		Ø 8 A240C ლ= 860	45	0.34	15.29
7		Ø 8 A240C ლ= 1260	30	0.50	14.93
8		Ø 8 A240C ლ= 960	15	0.38	5.69
9	ღაიჭრას აგბილზე	Ø 16 A500C ლ= 24000	-	37.92	37.92
10		Ø 8 A240C ლ= 760	16	0.30	4.80
11		Ø 16 A500C ლ= 1700	28	2.69	75.21
				სულ:	2946.42
მასალა					
ბეტონი B30				13.310	მ ³

საპროექტო PRINCIPAL 		ს.ს. სპეციალური პროექტების ინჟინერი 010101010, შავა-შენიშვასი №40 0953212550505 ტელ./ფაქსი: Email: info@evex.ge www.evex.ge	
ფორმატი PAPER SIZE A-3	საპროექტო № CONTRACT №	პროექტის № PROJECT №	ფაილის სახელი FILE NAME
პროექტი PROJECT Central Hospital		მისამართი ADDRESS ქ. თბილისი, ძაწილიძის ქუჩა №16 Tbilisi, Kavtaradze street N16	
მონაწილეობის Position პრ. მდიმ. არქ. Chief Architect	სახელი, გვარი Name, Surname ნ. ალექსიადისი N. Aleksiadis	ხელმოწერა Signature 	
კონსტრუქტორი Constructor შესრულა Performing work შემოწმა Checked by	თ. მაცაბერიძე T. Matsaberidze ზ. კველავილი Z. kvelashvili თ. მაცაბერიძე T. Matsaberidze		
შპს. "აპექს სტუდიო" სპეციალური, თბილისი 0194, კვ. 40ის შენობა №1 ტელ: (+995 97) 77 33 70 E-mail: apexstudio.ge@gmail.com			
კონსტრუქციული ნაწილი CONSTRUCTIVE PROJECT			
მასშ. SCALE 1:20	თარიღი DATE OF ISSUE 10.07.2017		
ნახაზი DRWG. ხედი ბ-ბ კვეთი ბ-ბ სპეციფიკაცია	კომენტარები REVISIONS		
	№	კომენტ. REV.	თარიღი DATE
	1		
	2		
	3		
სტადია STAGE მუშა პროექტი Working Draft		ინდექსი INDEX	გვერდ. PAGES 97

რკ/პ-ის მონოლითური ღიაფრაგმენტის განლაგების გეგმა
 ნომ. +0.370
 შ 1:150



შპს "აპექს სტუდიო" ს.ს. საინჟინერო კონსტრუქციის გეგმა
 PRINCIPAL თბილისი, ვაჟა-ფშაველას №40
(0995) 2 55 05 05 ცხელ/შანხი
Email: info@evex.ge
www.evex.ge

პაპერის ზომა PAPER SIZE	კონტრაქტის № CONTRACT №	პროექტის № PROJECT №	ფაილის სახელი FILE NAME
A3			

პროექტი: ცენტრალური კოსმოსპორტი
 PROJECT: Central Hospital

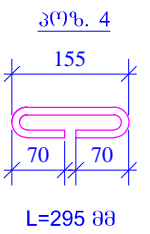
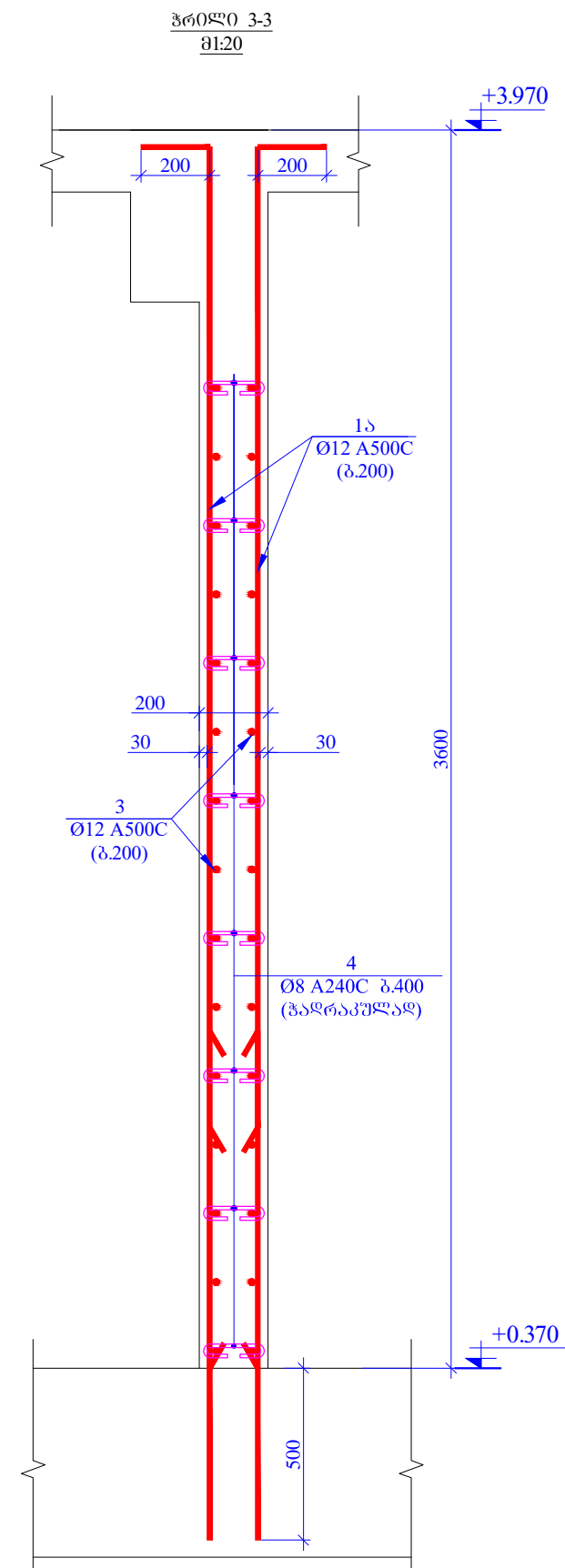
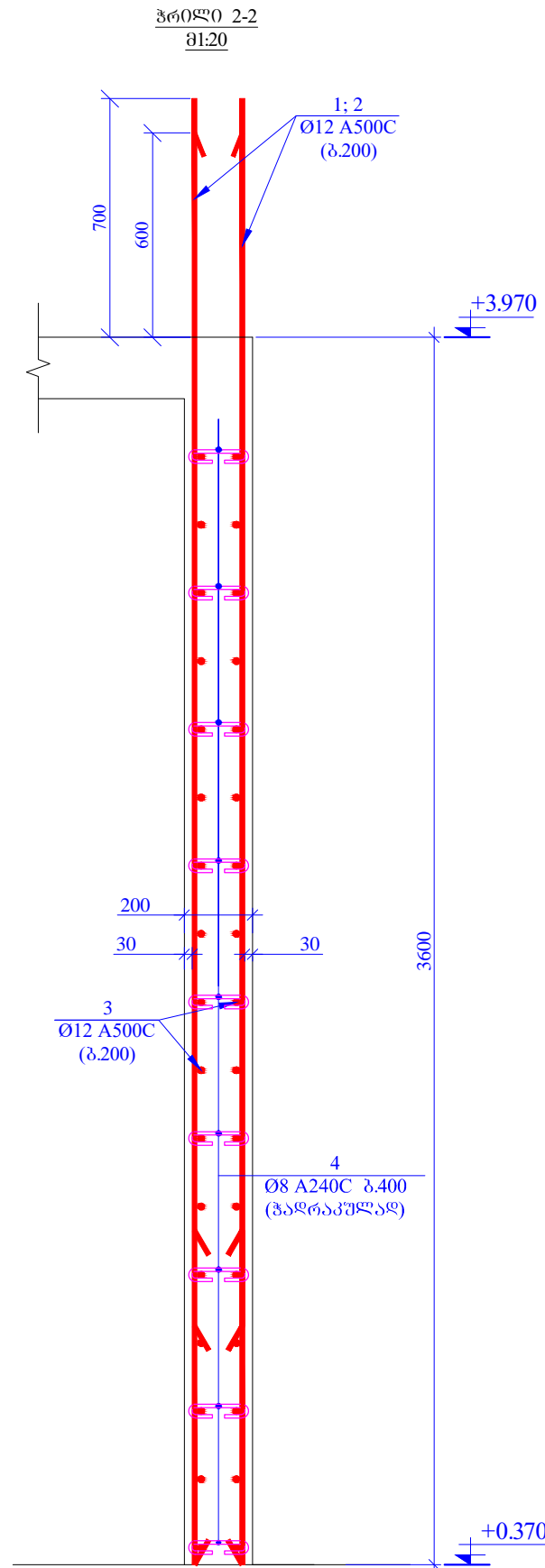
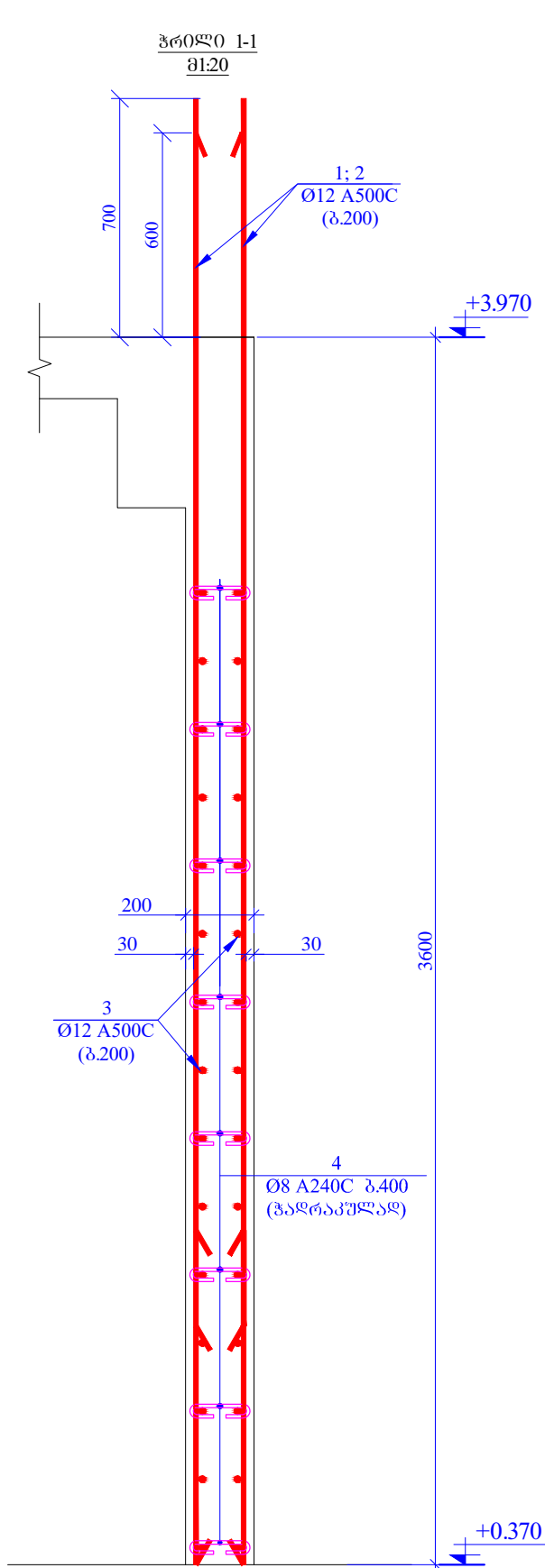
მისამართი: ქ. თბილისი, ძაწილიძის ქუჩა №16
 ADDRESS: Tbilisi, Kavtaradze street N16





თანამდებობა Position	სახელი, გვარი Name, Surname	ხელმოწერა Signature
პრ. მდიანი Chief Architect	ნ. ალექსიძისი N. Aleksiadis	
კონსტრუქტორი Constructor	თ. მაცხერაძე T. Matsaberidze	<i>თ. მაცხერაძე</i>
შესრულება Performing work	ზ. კველავილი Z. kvelashvili	<i>ზ. კველავილი</i>
შეამოწმა Checked by	თ. მაცხერაძე T. Matsaberidze	<i>თ. მაცხერაძე</i>

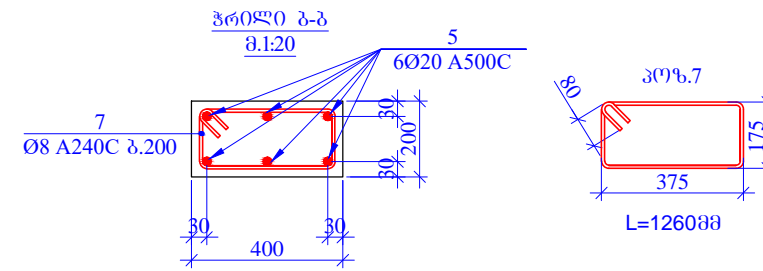
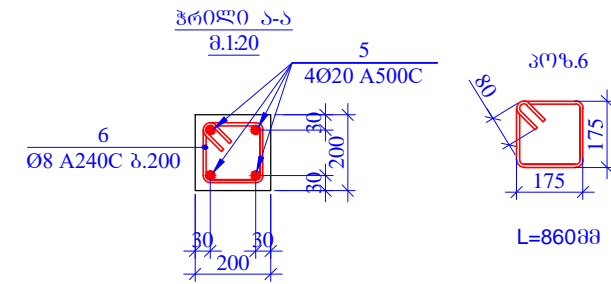
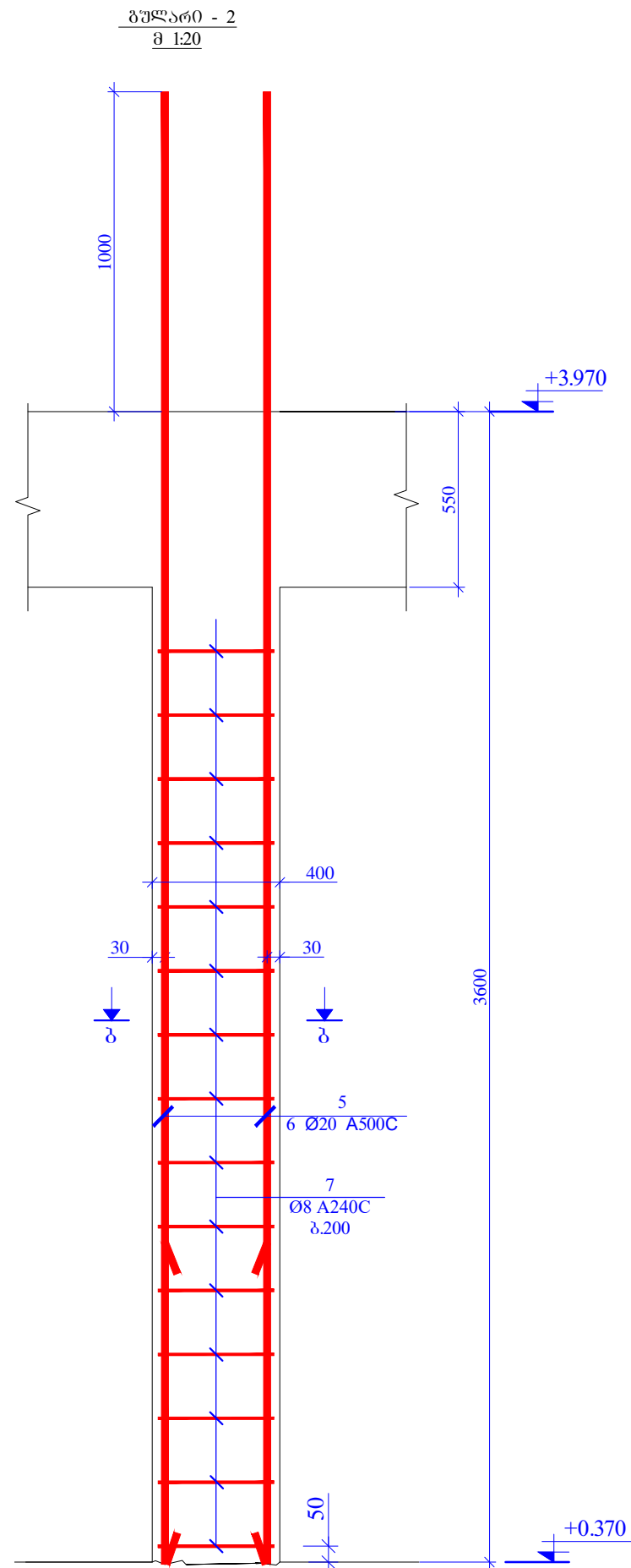
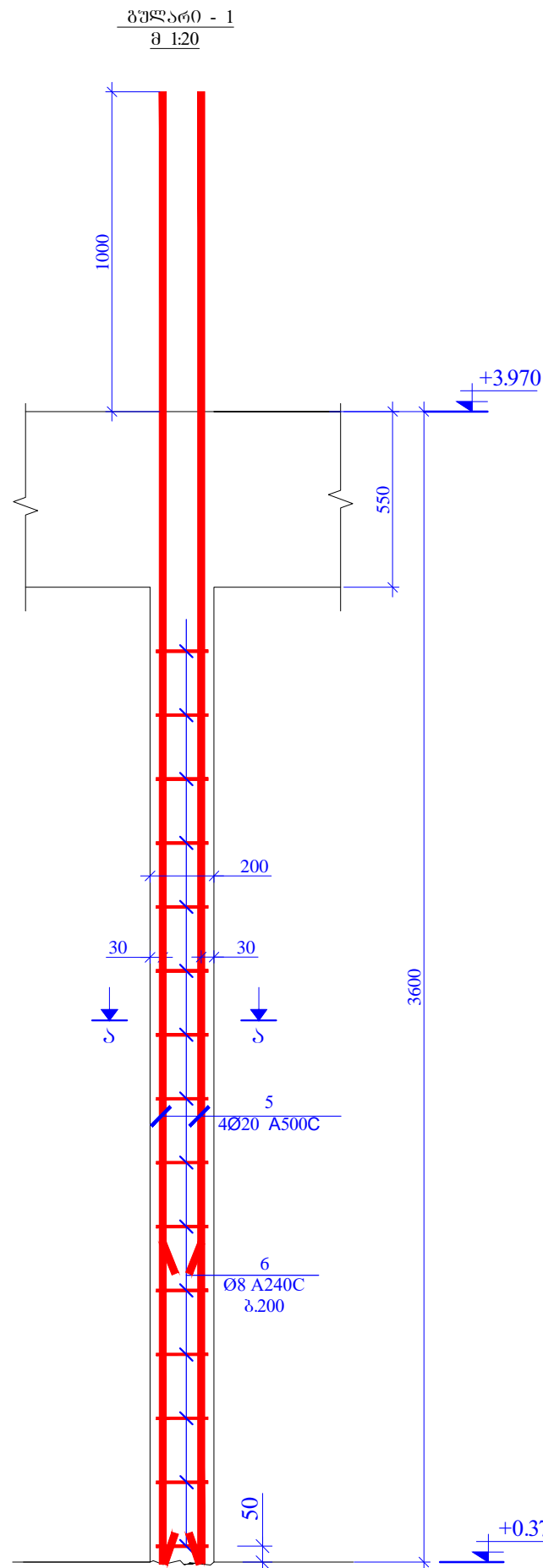
შპს "აპექს სტუდიო" ს.ს. საინჟინერო კონსტრუქციის გეგმა
 საინჟინერო კონსტრუქციის გეგმა
 თბილისი, ვაჟა-ფშაველას №40
 ცხელ: (+995 97) 77 55 70
 E-mail: apexstudio.ge@gmail.com

კონსტრუქციული ნაწილი
 CONSTRUCTIVE PROJECT

შპს/შ SCALE	1:150	თარიღი DATE OF ISSUE	10.07.2017
ნახაზი DRWG.	რკ/პ-ის მონოლითური ღიაფრაგმენტის განლაგების გეგმა ნომ. +0.370	კორექტირება REVISIONS	
		№	კორექტ. REV.
		თარიღი	DATE
		1	
		2	

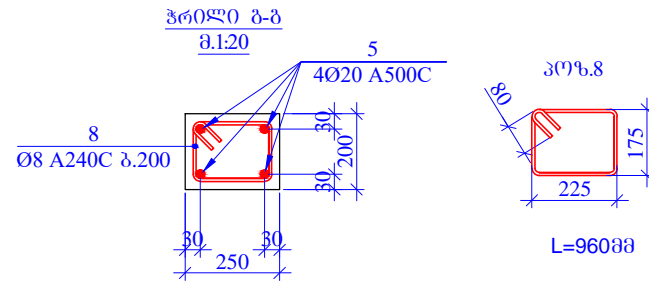
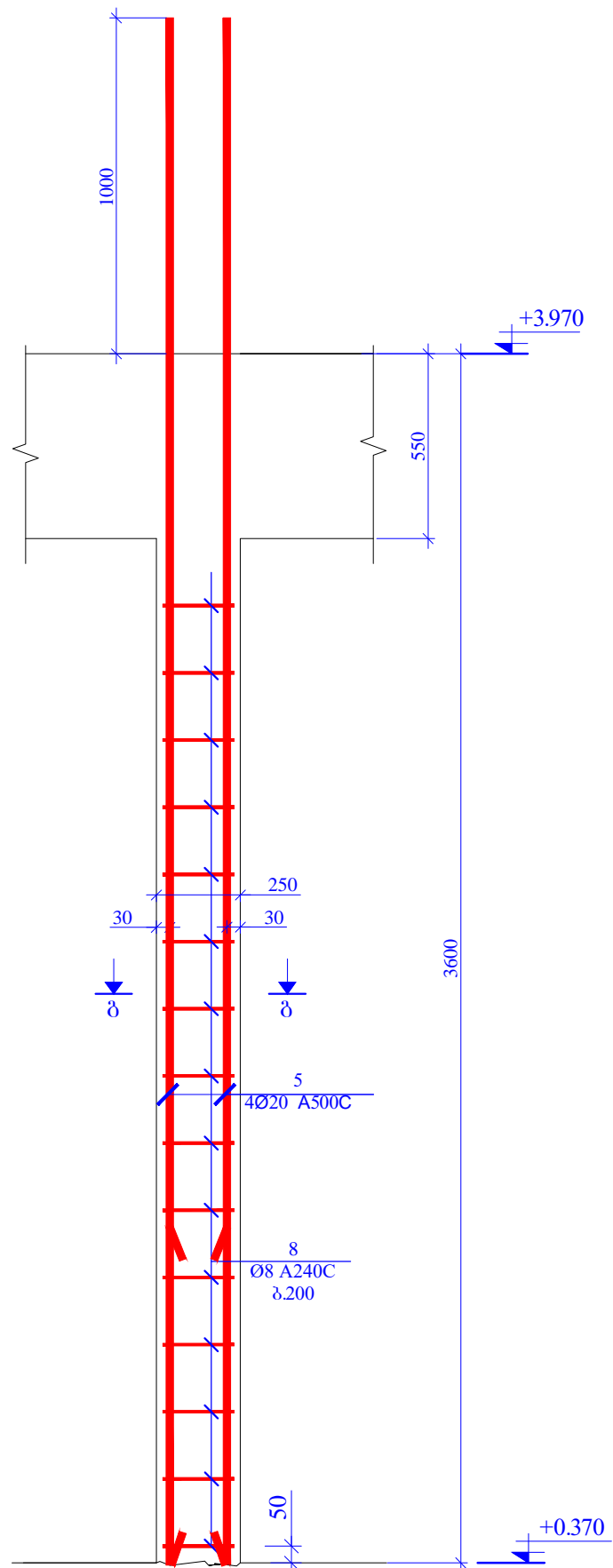






შპს "აპექს სტუდიო" PRINCIPAL 		ს.ს. ხაბიბიძის ქუჩა, კორპუსი N40 თბილისი, საქართველო N40 09532 2 55 05 05 ტელ./ფაქსი Email: info@apexstudio.ge www.apexstudio.ge	
შიგნითი PAPER SIZE A-3	კონტრაქტის № CONTRACT №	პროექტის № PROJECT №	ფაილის სახელი FILE NAME
პროექტი PROJECT ცენტრალური კოსპიტალი Central Hospital		მისამართი ADDRESS ქ. თბილისი, ძაწილიძის ქუჩა N16 Tbilisi, Kavtaradze street N16	
მანქანის პოზიცია Position პრ. მთ. არქ. Chief Architect კონსტრუქტორი Constructor შესრულა Performing work შემოწმა Checked by	სახელი, გვარი Name, Surname ნ. ალექსიადისი N. Aleksiadis თ. მატაბერიძე T. Matsaberidze ჯ. კველავილი Z. kvelashvili თ. მატაბერიძე T. Matsaberidze	ხელმოწერა Signature   	
შპს "აპექს სტუდიო" ქ. საბურთალოსი, თბილისი 0194, კვ. 40-ის შესახებ N1 ტელ: (+995 97) 77 55 70 E-mail: apexstudio.ge@gmail.com			
კონსტრუქციული ნაწილი CONSTRUCTIVE PROJECT			
მასშ. SCALE 1:20	თარიღი DATE OF ISSUE 10.07.2017		
ნახაზი DRWG. პროექტი 1-1; 2-2; 3-3	კონსტრუქციული ნაწილი REVISIONS		
	№	კომენტ. REV.	თარიღი DATE
	1		
	2		
	3		
სტადია STAGE მუშა პროექტი Working Draft		ინდექსი INDEX	გვერდები PAGES კ- 99

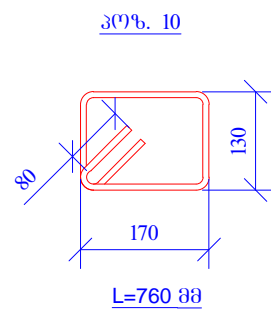
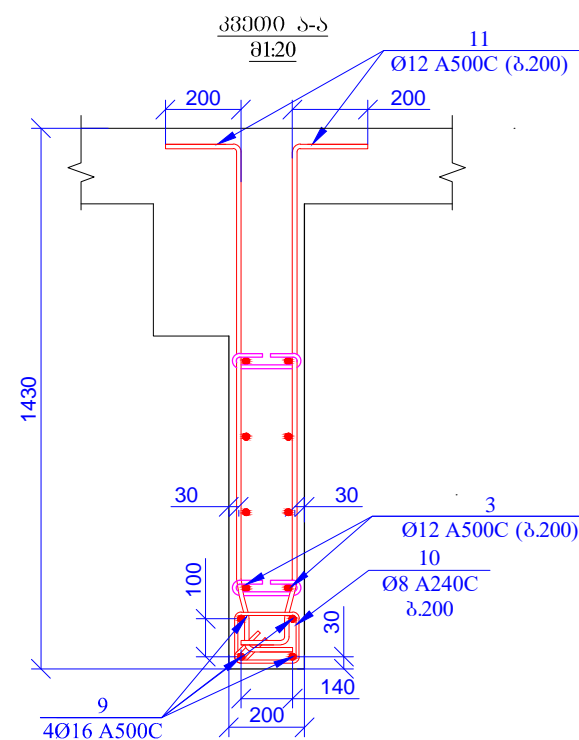
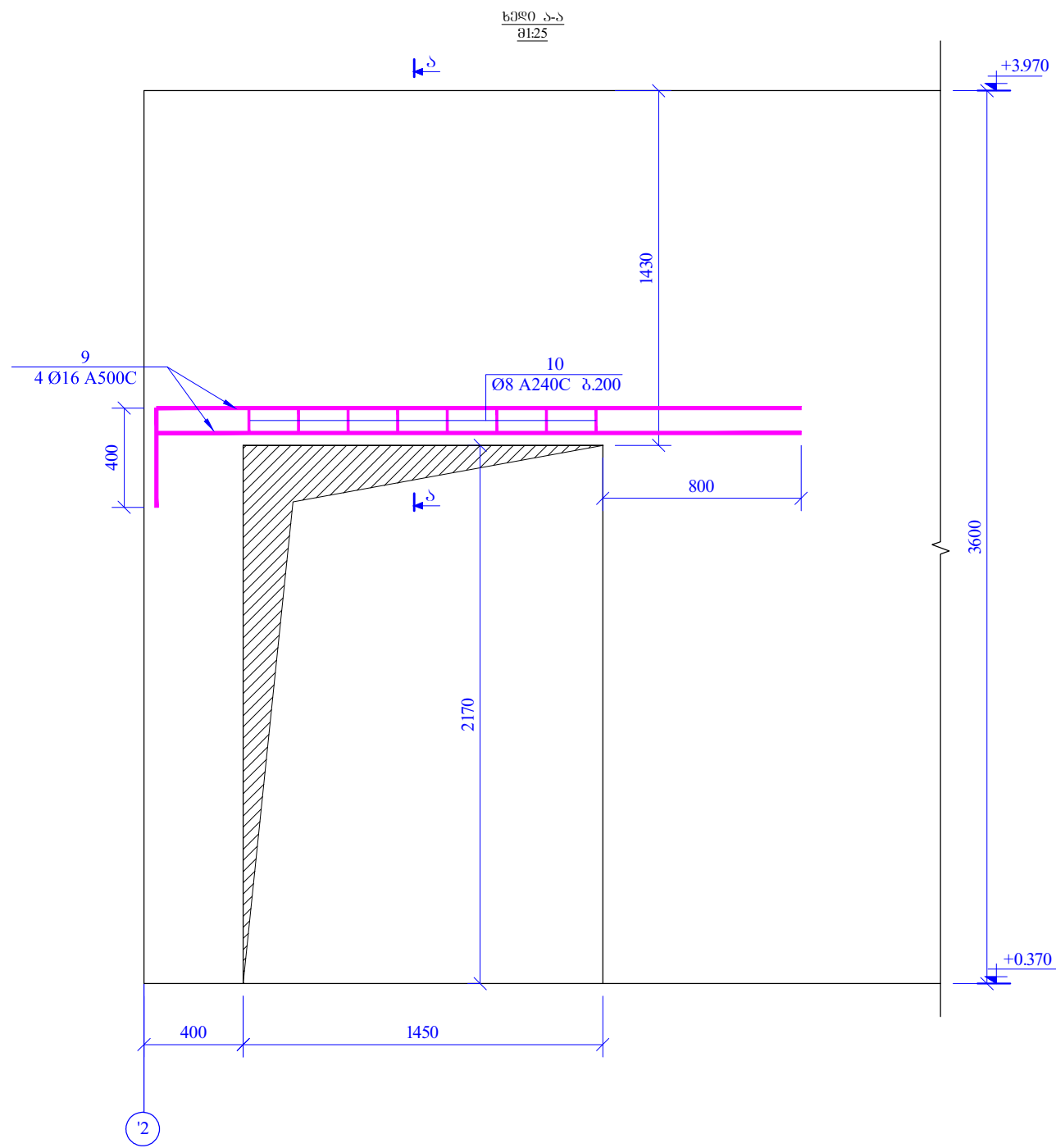


<p>შპს "აპექს სტუდიო" <small>ს.ს. სპეციალიზირებული კონსტრუქციების მშენებელი</small></p> <p>PRINCIPAL <small>საბავშვო, საბავშვო-საბავშვო №40</small></p> <p><small>099532 2 55 05 05 ქველ/შველი</small></p> <p><small>Email: info@apexstudio.ge</small></p> <p><small>www.apexstudio.ge</small></p>																					
<p>ფორმატი PAPER SIZE</p> <p>A-3</p>	<p>კონტრაქტის № CONTRACT N°</p>	<p>პროექტის № PROJECT N°</p>	<p>ფაილის სახელი FILE NAME</p>																		
<p>პროექტი PROJECT</p> <p>ცენტრალური კლინიკა Central Hospital</p>																					
<p>მისამართი ADDRESS</p> <p>ქ. თბილისი, დავით აღმაშენებლის ქუჩა №16 Tbilisi, Kavtaradze street N16</p>																					
<p>მანქანის მფლობელი Position</p> <p>პრ. არქ. არქ. Chief Architect</p>	<p>სახელი, გვარი Name, Surname</p> <p>ნ. ალექსიადისი N. Aleksiadis</p>	<p>ხელმოწერა Signature</p>																			
<p>კონსტრუქტორი Constructor</p>	<p>მ. მატაბერიძე T. Matsaberidze</p>	<p>თ. მატაბერიძე</p>																			
<p>შენსრულის Performing work</p>	<p>ზ. კველავილი Z. kvelashvili</p>	<p>თ. მატაბერიძე</p>																			
<p>შეამოწმა Checked by</p>	<p>მ. მატაბერიძე T. Matsaberidze</p>	<p>თ. მატაბერიძე</p>																			
<p>შპს "აპექს სტუდიო" <small>სპეციალიზირებული კონსტრუქციების მშენებელი</small></p> <p><small>საბავშვო, საბავშვო-საბავშვო №40, ქ. თბილისი, დავით აღმაშენებლის ქუჩა №16</small></p> <p><small>ტელ: (+995 97) 77 33 70</small></p> <p><small>E-mail: apexstudio.ge@gmail.com</small></p>																					
<p>კონსტრუქციული ნაწილი CONSTRUCTIVE PROJECT</p>																					
<p>მასშტაბი SCALE</p> <p>1:20</p>	<p>თარიღი DATE OF ISSUE</p> <p>10.07.2017</p>																				
<p>ნახაზი DRWG.</p> <p>ბუღალტი 1; 2 პროექტი ა-ა; ბ-ბ</p>	<p>პროექტის რევიზიები REVISIONS</p> <table border="1"> <thead> <tr> <th>№</th> <th>კომენტარი REV.</th> <th>თარიღი DATE</th> </tr> </thead> <tbody> <tr><td>1</td><td></td><td></td></tr> <tr><td>2</td><td></td><td></td></tr> <tr><td>3</td><td></td><td></td></tr> <tr><td>4</td><td></td><td></td></tr> <tr><td>5</td><td></td><td></td></tr> </tbody> </table>			№	კომენტარი REV.	თარიღი DATE	1			2			3			4			5		
№	კომენტარი REV.	თარიღი DATE																			
1																					
2																					
3																					
4																					
5																					
<p>სტადია STAGE</p> <p>მუშის პროექტი Working Draft</p>	<p>ინდექსი INDEX</p>	<p>ფურცელი PAGES</p> <p>კ- 100</p>																			

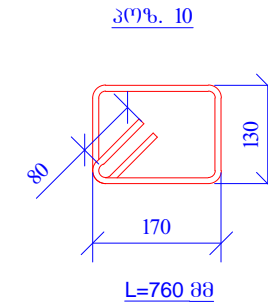
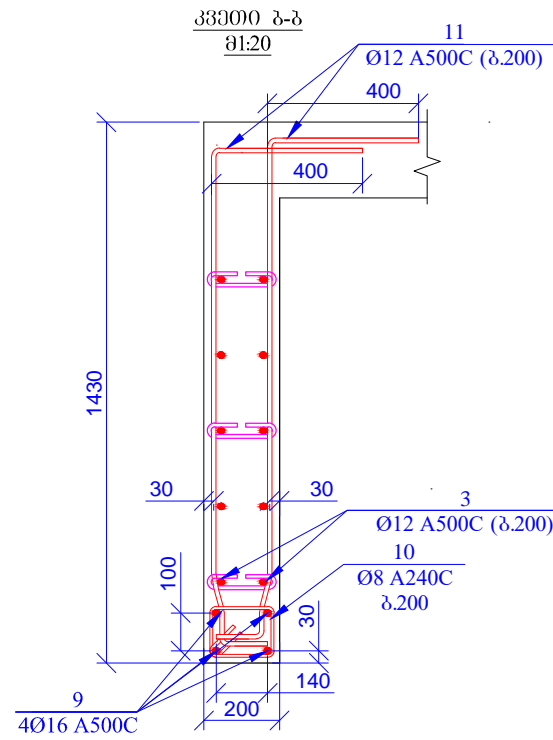
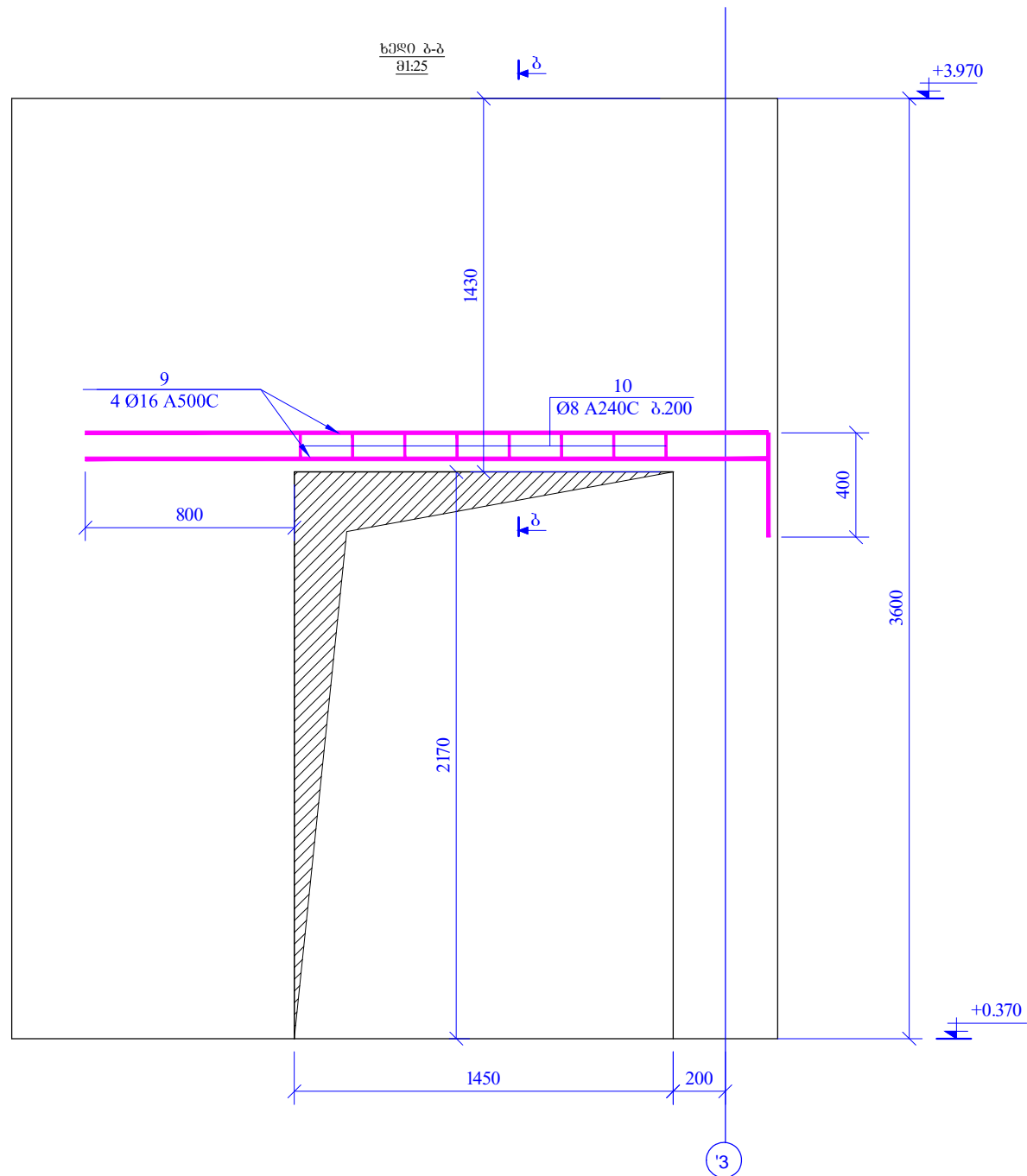
ბუღალტრი - 3
შ 1:20



პრინციპალი PRINCIPAL 		ს.ს. სტუდიო არქიტექტურის ცენტრი 0101 თბილისი, ვაჟა-ფშაველას №40 0995212550505 ტელ./ფაქსი: Email: info@evex.ge www.evex.ge		
ფორმატი PAPER SIZE A-3	კონტრაქტის № CONTRACT N°	პროექტის № PROJECT N°	ფაილის სახელი FILE NAME	
პროექტი PROJECT ცენტრალური კოსპიტალი Central Hospital		მისამართი ADDRESS ქ. თბილისი, დავით აღმაშენებლის ქუჩა №16 Tbilisi, Kavtaradze street N16		
მონამუშევრის Position პრ. არქ. არქ. Chief Architect კონსტრუქტორი Constructor შესრულდა Performing work შემოწმა Checked by	სახელი, გვარი Name, Surname ნ. ალექსიადისი N. Aleksiadis თ. მატაბერიძე T. Matsaberidze ჯ. კველავილი Z. kvelashvili თ. მატაბერიძე T. Matsaberidze	ხელმოწერა Signature   		
შპს "აპექს სტუდიო" სპარტანელის ქუჩა, თბილისი 0194, კვ. 101 ტელ: (+995 97) 77 33 70 E-mail: apexstudio.ge@gmail.com				
კონსტრუქციული ნაწილი CONSTRUCTIVE PROJECT				
მასშაბი SCALE 1:20	თარიღი DATE OF ISSUE 10.07.2017			
ნახაზი DRWG. ბუღალტრი 3 პროექტი ბ-ბ	კონსტრუქციული ნაწილი REVISIONS			
	№ 1 2 3 4 5	კონსტრუქციული ნაწილი REV. თარიღი DATE		
სტადია STAGE მუშის პროექტი Working Draft	ინდექსი INDEX 06	გვერდი PAGES 101	გვერდი PAGES 101	



პროექტი PRINCIPAL 		ს.ს. სტუდიო არქიტექტურის ცენტრი 0101 თბილისი, ვაჟა-ფშაველას №40 099532 2 55 05 05 ტელ./ფაქსი Email: info@evex.ge www.evex.ge	
ფორმატი PAPER SIZE A-3	კონტრაქტის № CONTRACT №	პროექტის № PROJECT №	ფაილის სახელი FILE NAME
პროექტი PROJECT ცენტრალური კოსპიტალი Central Hospital		მისამართი ADDRESS ქ. თბილისი, დავით აღმაშენებლის ქუჩა №16 Tbilisi, Kavtaradze street N16	
მანერა Position პრ. არქ. არქ. Chief Architect	სახელი, გვარი Name, Surname ნ. ალექსიადისი N. Aleksiadis	ხელმოწერა Signature 	
კონსტრუქტორი Constructor	მ. მატაბერიძე T. Matsaberidze		
შესრულდა Performing work	ზ. კველავილი Z. kvelashvili		
შემოწმა Checked by	მ. მატაბერიძე T. Matsaberidze		
შპს "აპექს სტუდიო" ს. სტუდიო, თბილისი 0104, ვაჟა-ფშაველას ქუჩა №1 ტელ: (+995 97) 77 55 70 E-mail: apexstudio.ge@gmail.com			
კონსტრუქციული ნაწილი CONSTRUCTIVE PROJECT			
მასშაბი SCALE 1:20	თარიღი DATE OF ISSUE 10.07.2017		
ნახაზი DRWG. ბეჭი 9-9 33000 9-9	კონსტრუქციული ნაწილი REVISIONS		
	№ 1	კონსტრუქციული ნაწილი REV.	თარიღი DATE
	2		
	3		
	4		
სტადია STAGE მუშის პროექტი Working Draft	ინდექსი INDEX	გვერდი PAGES 102	

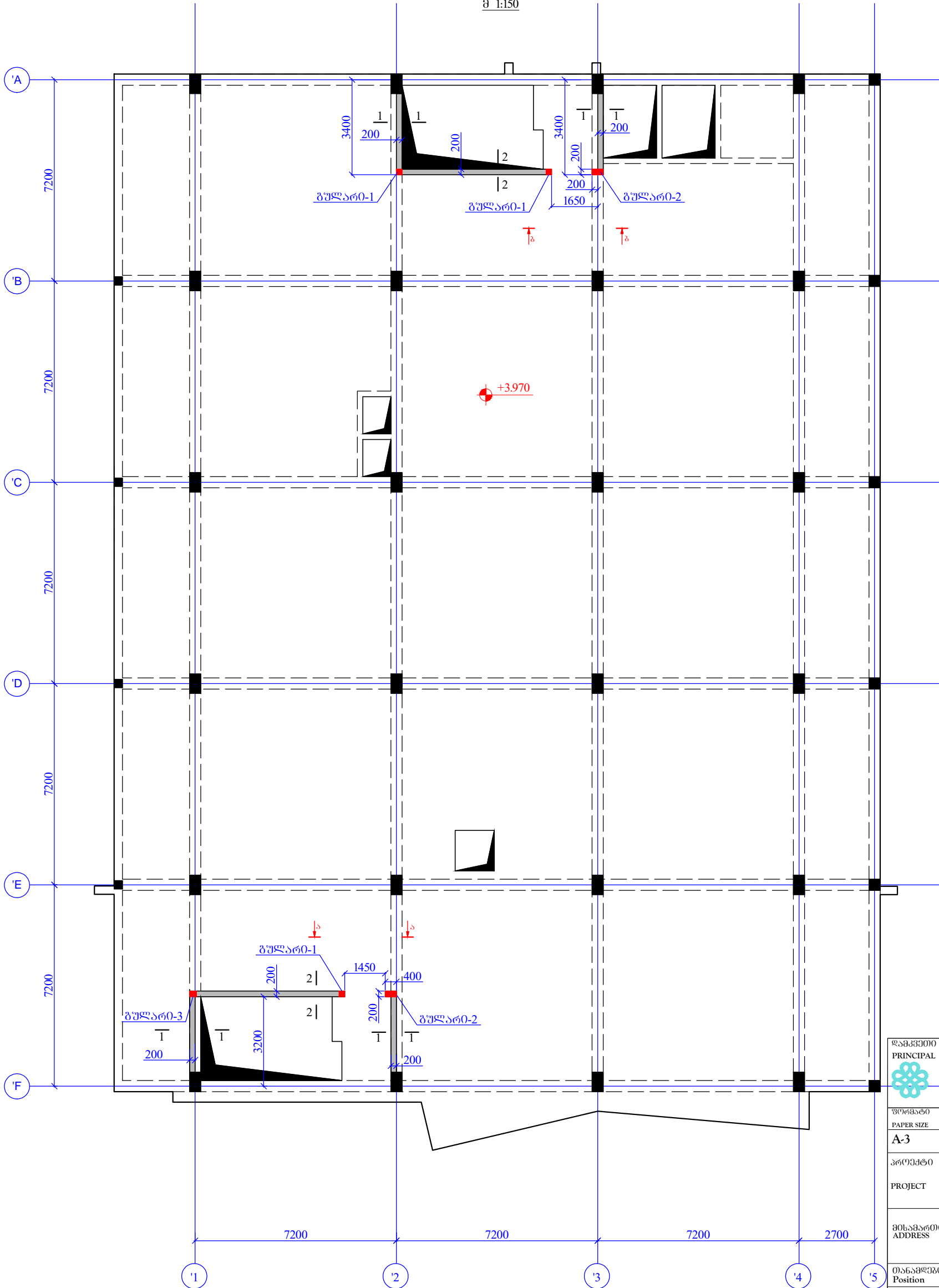


პოზ.	აღწერა	მასალა	რაოდ.	წონა ერთ. (კგ)	სამუშაო წონა (კგ)
		რ/ბ კედლები და დიაფრაგმები 60წმ. +0.370			
1		Ø 12 A500C ლ= 4550	100	4.04	404.39
1ა		Ø 12 A500C ლ= 4300	48	3.82	183.44
2		Ø 12 A500C ლ= 4400	100	3.91	391.06
3	დაიბრახ აგბილქე	Ø 12 A500C ლ= 1040000	-	924.33	924.33
4		Ø 8 A240C ლ= 295	470	0.12	54.77
5		Ø 20 A500C ლ= 4600	28	11.36	317.98
6		Ø 8 A240C ლ= 860	45	0.34	15.29
7		Ø 8 A240C ლ= 1260	30	0.50	14.93
8		Ø 8 A240C ლ= 960	15	0.38	5.69
9	დაიბრახ აგბილქე	Ø 16 A500C ლ= 24000	-	37.92	37.92
10		Ø 8 A240C ლ= 760	16	0.30	4.80
11		Ø 12 A500C ლ= 1700	28	1.51	42.31
				სულ:	2396.92
	მასალა				
	ბეტონი B30		16.238		მ ³

შპს "აპექს სტუდიო" სს. სამშენობლო კონსტრუქციის ინჟინერი თბილისი, ვაჟა-ფშაველას №40 09532 2 55 05 05 ტელ./ფაქსი Email: info@evex.ge www.evex.ge																									
PRINCIPAL 	მშენებლის სახელი FILE NAME																								
პაპერის ზომა PAPER SIZE A-3	კონტრაქტის № CONTRACT №																								
პროექტის № PROJECT №	ცენტრალური კოსპიტალი Central Hospital																								
მისამართი ADDRESS ქ. თბილისი, დავით აღმაშენებლის ქუჩა №16 Tbilisi, Kavtaradze street N16																									
მონაწილეობის პოზიცია Position შპს "აპექს სტუდიო" Chief Architect	სახელი, გვარი Name, Surname ნ. ალექსიადისი N. Aleksiadis																								
კონსტრუქტორი Constructor	ხელმოწერა Signature თ. მატაბერიძე T. Matsaberidze																								
შესრულებული სამუშაო Performing work	მ. ჯგერაძისი Z. Jgeradze																								
შემოწმებული Checked by	თ. მატაბერიძე T. Matsaberidze																								
შპს "აპექს სტუდიო" ქ. სამშენობლო, თბილისი 0194, კვ. 008 ტელ: (+995 97) 77 33 70 E-mail: apexstudio.ge@gmail.com																									
კონსტრუქციული ნაწილი CONSTRUCTIVE PROJECT																									
მასშტაბი SCALE 1:20	თარიღი DATE OF ISSUE 10.07.2017																								
ნახაზი DRWG. ხედი ბ-ბ კვანძი ბ-ბ სპეციფიკაცია	რევიზიები REVISIONS <table border="1"> <thead> <tr> <th>№</th> <th>კომენტარი</th> <th>თარიღი</th> <th>DATE</th> </tr> </thead> <tbody> <tr> <td>1</td> <td></td> <td></td> <td></td> </tr> <tr> <td>2</td> <td></td> <td></td> <td></td> </tr> <tr> <td>3</td> <td></td> <td></td> <td></td> </tr> <tr> <td>4</td> <td></td> <td></td> <td></td> </tr> <tr> <td>5</td> <td></td> <td></td> <td></td> </tr> </tbody> </table>	№	კომენტარი	თარიღი	DATE	1				2				3				4				5			
№	კომენტარი	თარიღი	DATE																						
1																									
2																									
3																									
4																									
5																									
სტადია STAGE მუშა პროექტი Working Draft	ინდექსი INDEX გვ. 103 PAGES																								

რკ/ბ-ის კონსტრუქციული ღიაფრაგმენტის განლაგების გეგმა

60მმ. +3.970
მ 1:150



შპს "აპექს სტუდიო" ს.ს. საინჟინერო კონსტრუქციის გეგმა
PRINCIPAL თბილისი, ვახტანგის №40
 (0995) 2 55 05 05 ტელ/ფაქსი
 Email: info@evex.ge www.evex.ge

პაპერის ზომა PAPER SIZE	კონტრაქტის № CONTRACT №	პროექტის № PROJECT №	ფაილის სახელი FILE NAME
A-3			

პროექტი: ცენტრალური კოსმოსპორტი
PROJECT: Central Hospital

მისამართი: ქ. თბილისი, ძაწილიძის ქუჩა №16
ADDRESS: Tbilisi, Kavtaradze street N16

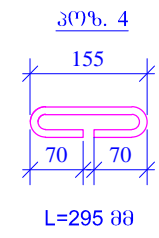
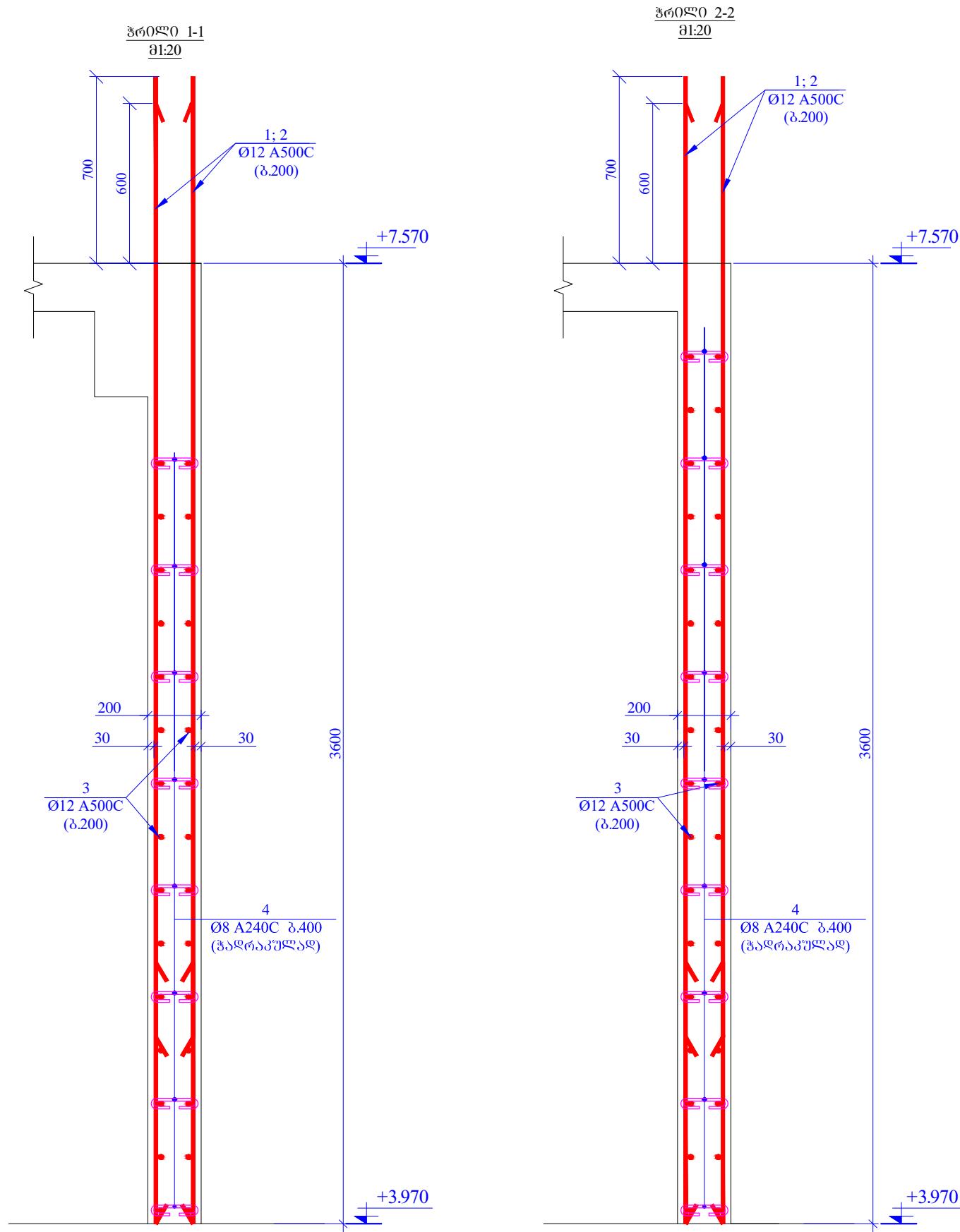
თანამდებობა Position	სახელი, გვარი Name, Surname	ხელმოწერა Signature
პრ. არქ. / Chief Architect	ნ. ალქსიადისი N. Aleksiadis	
კონსტრუქტორი Constructor	თ. მაცხაბერიძე T. Matsaberidze	თ. მაცხაბერიძე
შესრულება Performing work	ზ. კველავილი Z. Kvelashvili	ზ. კველავილი
შეამოწმა Checked by	თ. მაცხაბერიძე T. Matsaberidze	თ. მაცხაბერიძე


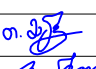
შპს "აპექს სტუდიო" ს.ს. საინჟინერო კონსტრუქციის გეგმა
 საინჟინერო კონსტრუქციის გეგმა
 თბილისი, ვახტანგის №40
 ტელ: (+995 97) 77 55 70
 E-mail: apexstudio.ge@gmail.com

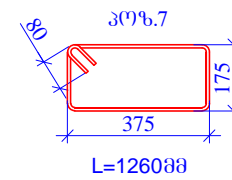
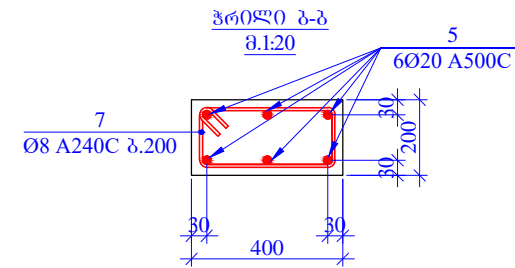
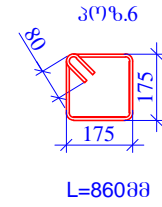
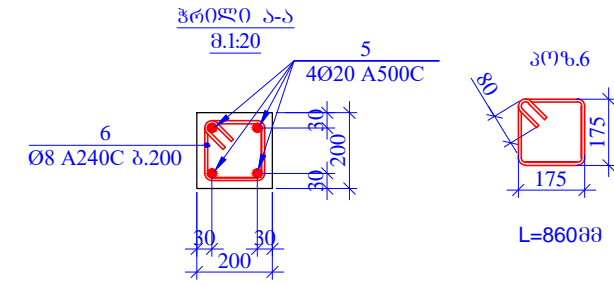
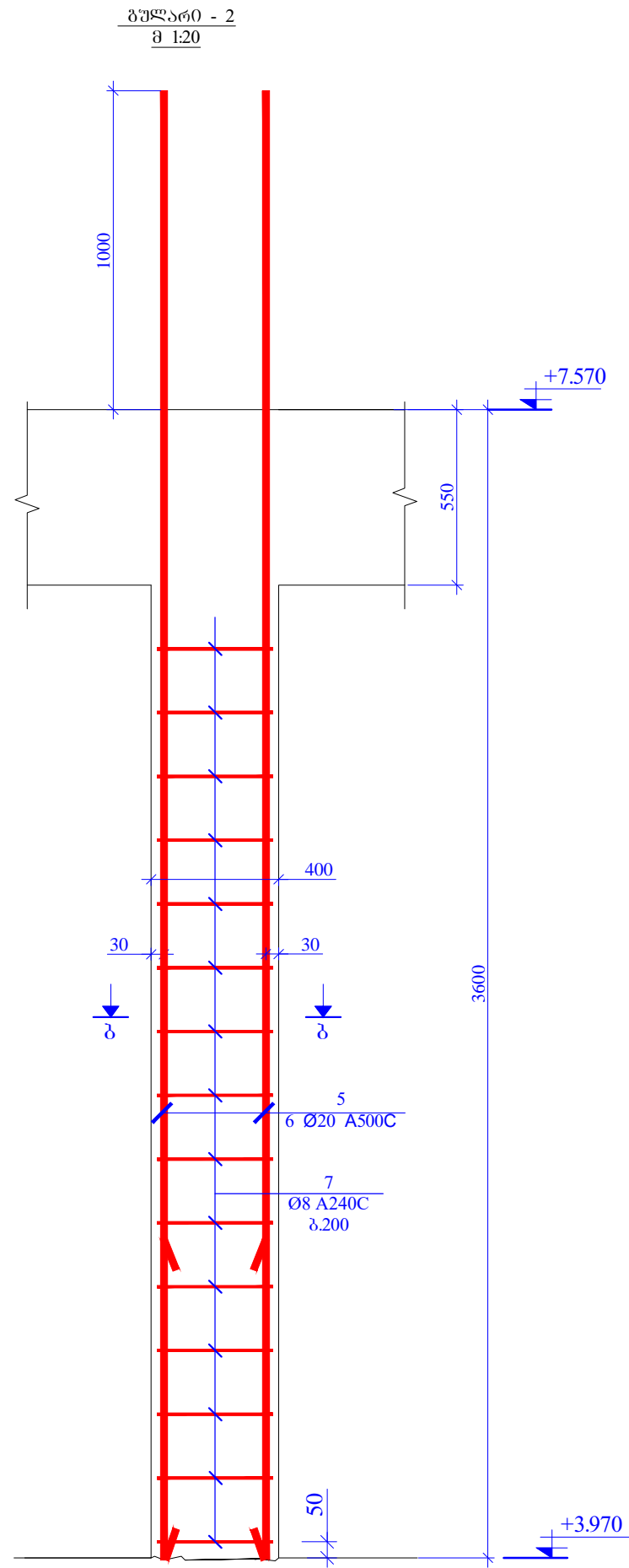
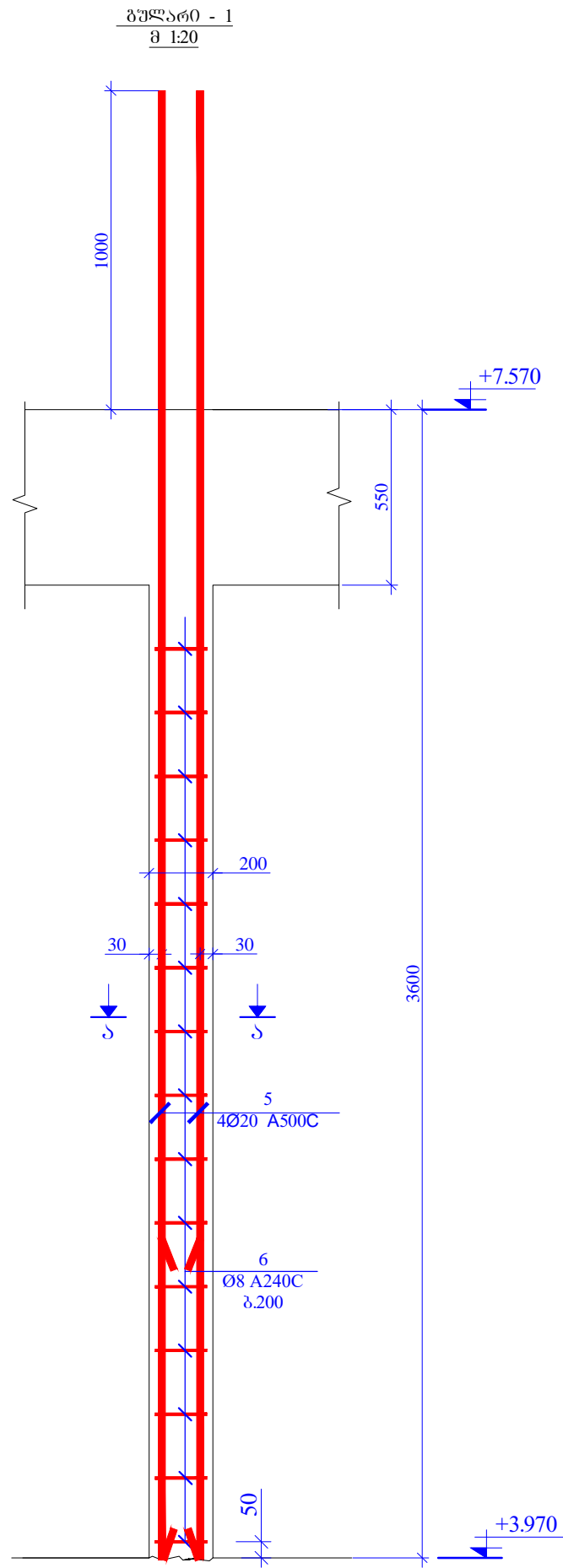
კონსტრუქციული ნაწილი
CONSTRUCTIVE PROJECT

მასშ. / SCALE	1:150	თარიღი / DATE OF ISSUE	10.07.2017
ნახაზი DRWG.	რკ/ბ-ის კონსტრუქციული ღიაფრაგმენტის გეგმა 60მმ. +3.970	კორექტირება REVISIONS	
		№	კორექტ. REV.
		1	თარიღი DATE
		2	
		3	

სტადია STAGE	ინდექსი INDEX	ფურც. / PAGES
შუამდგომლობა Working Draft		3- 104

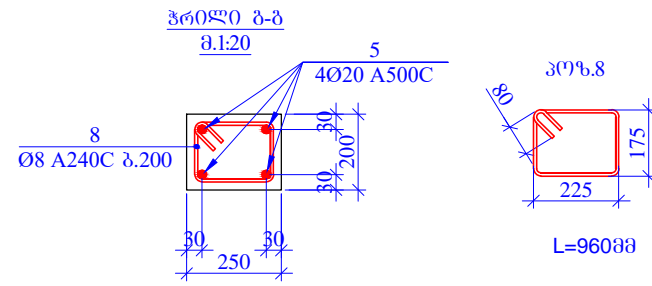
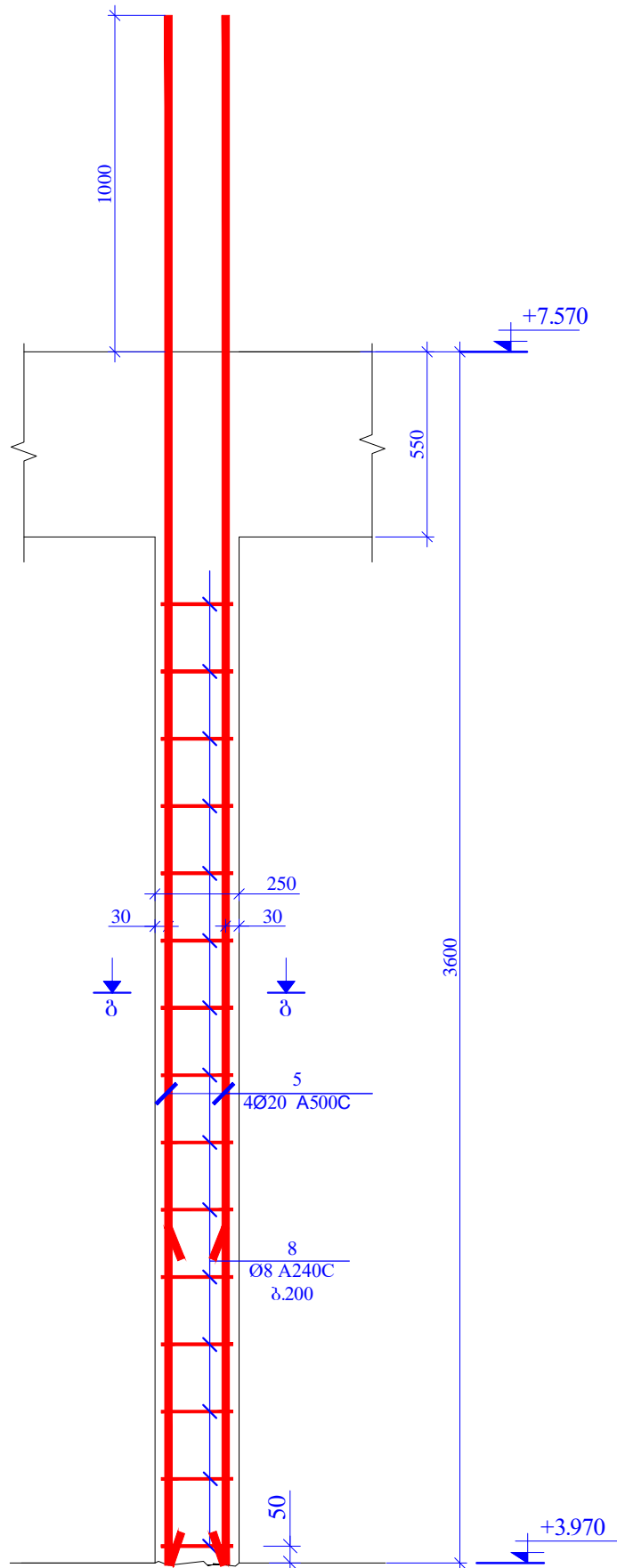




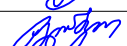
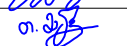

პრინციპალი PRINCIPAL 		ს.ს. სტუდიო არქიტექტურის ცენტრი თბილისი, ვაჟა-ფშაველას №40 09532 2 55 05 05 ტელ./ფაქსი: Email: info@evex.ge www.evex.ge																															
ფორმატი PAPER SIZE A-3	კონტრაქტის № CONTRACT N°	პროექტის № PROJECT N°	ფაილის სახელი FILE NAME																														
პროექტი PROJECT ცენტრალური კოსპიტალი Central Hospital		მისამართი ADDRESS ქ. თბილისი, დავით აღმაშენებლის ქუჩა №16 Tbilisi, Kavtaradze street N16																															
მანქანის პოზიცია Position პრ. მთ. არქ. Chief Architect კონსტრუქტორი Constructor შესრულა Performing work შემოწმა Checked by	სახელი, გვარი Name, Surname ნ. ალექსიადისი N. Aleksiadis თ. მათაბერიძე T. Matsaberidze ზ. ჯველავილი Z. Jvelashvili თ. მათაბერიძე T. Matsaberidze	ხელმოწერა Signature   																															
შპს. "აპექს სტუდიო" სტუდიო, თბილისი 0194, კახ. თბილ. უნივერსიტეტი №1 ტელ.: (+995 97) 77 33 70 E-mail: apexstudio.ge@gmail.com																																	
კონსტრუქციული ნაწილი CONSTRUCTIVE PROJECT																																	
მასშაბი SCALE 1:20	თარიღი DATE OF ISSUE 10.07.2017																																
ნახაზი DRWG. პროექტი 1-1; 2-2	რევიზიები REVISIONS <table border="1"> <thead> <tr> <th>№</th> <th>კომენტ.</th> <th>REV.</th> <th>თარიღი</th> <th>DATE</th> </tr> </thead> <tbody> <tr><td>1</td><td></td><td></td><td></td><td></td></tr> <tr><td>2</td><td></td><td></td><td></td><td></td></tr> <tr><td>3</td><td></td><td></td><td></td><td></td></tr> <tr><td>4</td><td></td><td></td><td></td><td></td></tr> <tr><td>5</td><td></td><td></td><td></td><td></td></tr> </tbody> </table>			№	კომენტ.	REV.	თარიღი	DATE	1					2					3					4					5				
№	კომენტ.	REV.	თარიღი	DATE																													
1																																	
2																																	
3																																	
4																																	
5																																	
სტადია STAGE მუშის პროექტი Working Draft	ინდექსი INDEX	გვერდი PAGES 105																															

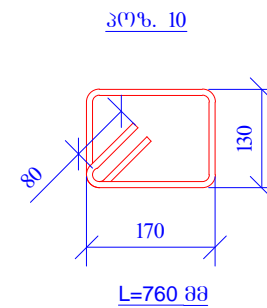
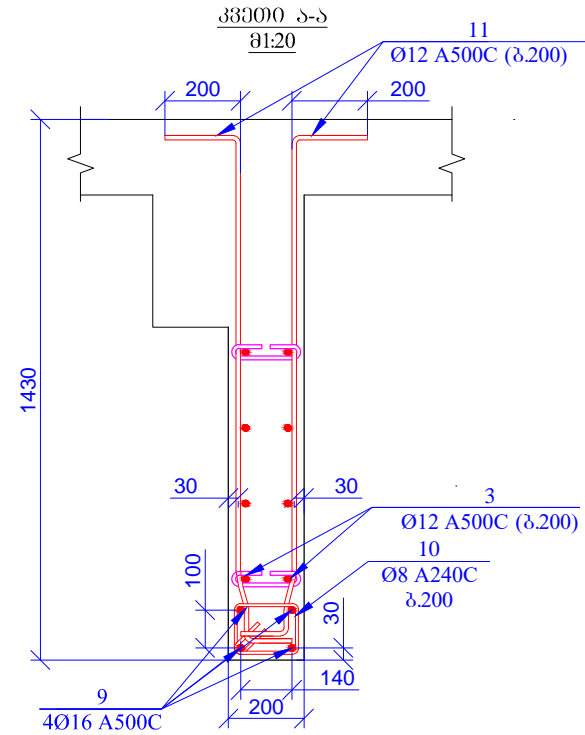
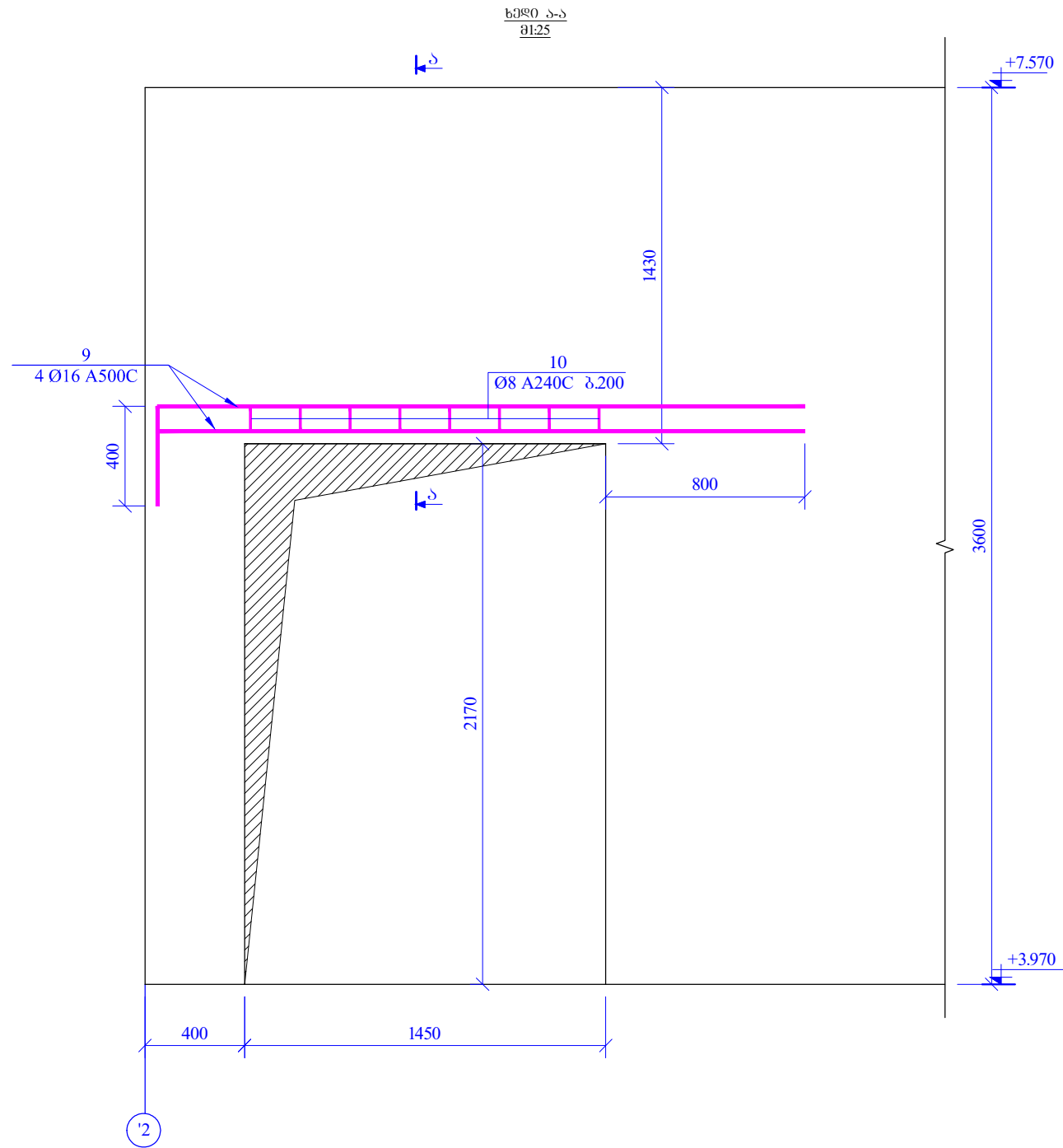


<p>შპს "აპექს სტუდიო"</p> <p>საინჟინერო, არქიტექტურული და კონსტრუქციული კომპანია</p> <p>თბილისი, ვაჟა-ფშაველას №40</p> <p>09532 2 55 05 05 ტელ./ფაქსი</p> <p>E-mail: info@apexstudio.ge</p> <p>www.apexstudio.ge</p>			
<p>პროექტი</p> <p>PAPER SIZE</p>	<p>პროექტის №</p> <p>CONTRACT №</p>	<p>პროექტის №</p> <p>PROJECT №</p>	<p>ფაილის სახელი</p> <p>FILE NAME</p>
A-3			
<p>პროექტი</p> <p>PROJECT</p> <p>ცენტრალური კოსპიტალი</p> <p>Central Hospital</p>			
<p>მისამართი</p> <p>ADDRESS</p> <p>ქ. თბილისი, დავით აღმაშენებლის ქუჩა №16</p> <p>Tbilisi, Kavtaradze street N16</p>			
<p>მისამართი</p> <p>Position</p>	<p>სახელი, გვარი</p> <p>Name, Surname</p>	<p>ხელმოწერა</p> <p>Signature</p>	
<p>პრ. მდიანი</p> <p>Chief Architect</p>	<p>ნ. ალექსიადისი</p> <p>N. Aleksiadis</p>		
<p>კონსტრუქტორი</p> <p>Constructor</p>	<p>თ. მატაბერიძე</p> <p>T. Matsaberidze</p>	<p>თ. მატაბერიძე</p>	
<p>შენიშვნა</p> <p>Performing work</p>	<p>ზ. კველავილი</p> <p>Z. kvelashvili</p>	<p>ზ. კველავილი</p>	
<p>შეამოწმა</p> <p>Checked by</p>	<p>თ. მატაბერიძე</p> <p>T. Matsaberidze</p>	<p>თ. მატაბერიძე</p>	
<p>შპს "აპექს სტუდიო"</p> <p>საინჟინერო, არქიტექტურული და კონსტრუქციული კომპანია</p> <p>თბილისი, ვაჟა-ფშაველას №40</p> <p>ტელ: (+995 97) 77 55 70</p> <p>E-mail: apexstudio.ge@gmail.com</p>			
<p>კონსტრუქციული ნაწილი</p> <p>CONSTRUCTIVE PROJECT</p>			
<p>მასშტაბი</p> <p>SCALE</p>	<p>1:20</p>	<p>თარიღი</p> <p>DATE OF ISSUE</p>	<p>10.07.2017</p>
<p>ნახაზი</p> <p>DRWG.</p>	<p>კორექციები</p> <p>REVISIONS</p>		
	<p>№</p>	<p>კომენტარი</p> <p>REV.</p>	<p>თარიღი</p> <p>DATE</p>
	1		
	2		
	3		
	4		
	5		
<p>სტადია</p> <p>STAGE</p>	<p>ინდექსი</p> <p>INDEX</p>	<p>ფურცელი</p> <p>PAGES</p>	<p>კ- 106</p>
<p>მუშის პროექტი</p> <p>Working Draft</p>			

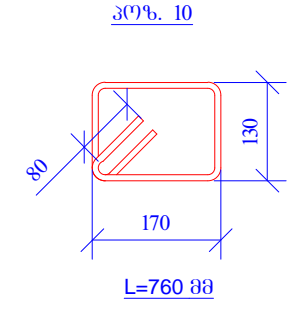
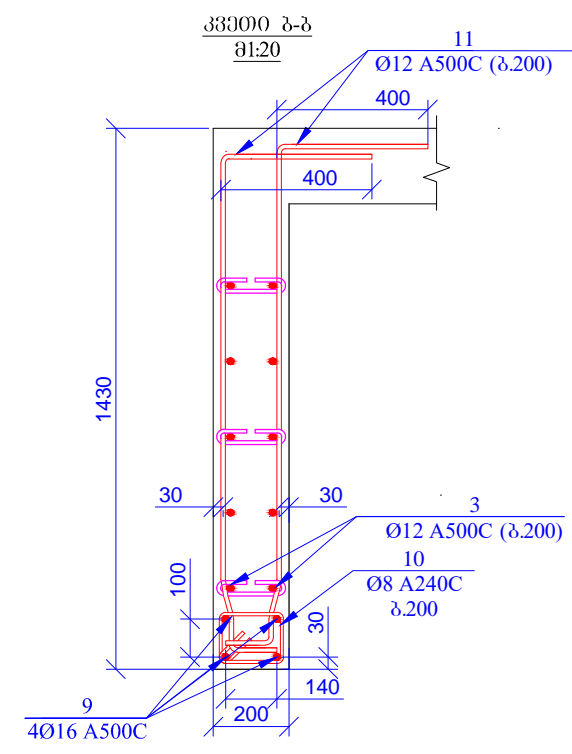
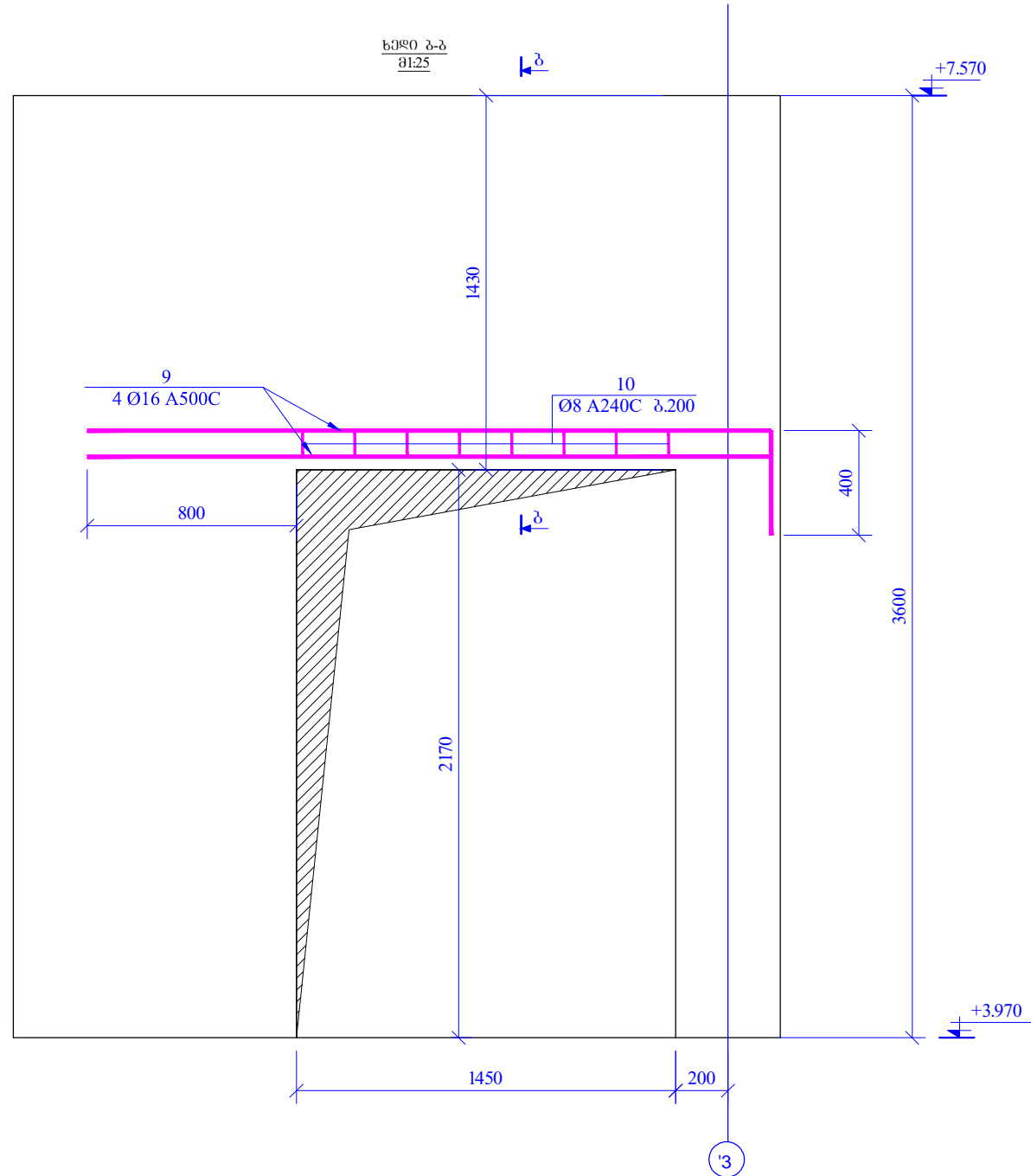
გეგმა - 3
შ 1:20



შპს "აპექს სტუდიო" PRINCIPAL 		ს.ს. ხაჩიძის ქუჩა, თბილისი 0101 თბილისი, შპს-ს მისამართი №40 0995212550505 ტელ./ფაქსი: Email: info@apexstudio.ge www.apexstudio.ge	
შიგნითი PAPER SIZE A-3	კონტრაქტის № CONTRACT N°	პროექტის № PROJECT N°	ფაილის სახელი FILE NAME
პროექტი PROJECT ცენტრალური კლინიკა Central Hospital		მისამართი ADDRESS ქ. თბილისი, დავით აღმაშენებლის ქუჩა №16 Tbilisi, Kavtaradze street N16	
მანქანის მფლობელი Position პრ. მდივანი Chief Architect	სახელი, გვარი Name, Surname ნ. ალექსიადისი N. Aleksiadis	ხელმოწერა Signature 	
კონსტრუქტორი Constructor	მანქანის მფლობელი T. Matsaberidze	ხელმოწერა Signature 	
შესრულდა Performing work	ზ. კველავილი Z. Kvelashvili	ხელმოწერა Signature 	
შემოწმა Checked by	მანქანის მფლობელი T. Matsaberidze	ხელმოწერა Signature 	
შპს "აპექს სტუდიო" ს.ს. ხაჩიძის ქუჩა, თბილისი 0101, კვ. 40 ტელ: (+995 97) 77 33 70 E-mail: apexstudio.ge@gmail.com			
კონსტრუქციული ნაწილი CONSTRUCTIVE PROJECT			
მასშაბი SCALE 1:20	თარიღი DATE OF ISSUE 10.07.2017	რევიზიები REVISIONS	
ნახაზი DRWG. გეგმა - 3 შიგნითი ნაწილი	№ 1 2 3 4 5	კომენტარი REV. თარიღი DATE	თარიღი DATE
სტადია STAGE მუშა პროექტი Working Draft	ინდექსი INDEX	გვერდი PAGES	3- 107



შპს. "აპექს სტუდიო" ს.ს. ხაჩიძის ქუჩა, თბილისი, საქართველო 0101 თბილისი, ვაჟა-ფშაველას №40 0995212550505 ტელ./ფაქსი Email: info@apexstudio.ge www.apexstudio.ge			
შპს. "აპექს სტუდიო" PRINCIPAL	შპს. "აპექს სტუდიო" PRINCIPAL		
შპს. "აპექს სტუდიო" PAPER SIZE	შპს. "აპექს სტუდიო" CONTRACT №	შპს. "აპექს სტუდიო" PROJECT №	შპს. "აპექს სტუდიო" FILE NAME
A-3			
პროექტი: ცენტრალური კოსპიტალი PROJECT: Central Hospital			
მისამართი: ქ. თბილისი, დავით აღმაშენებლის ქუჩა №16 ADDRESS: Tbilisi, Kavtaradze street N16			
მისამართი Position	სახელი, გვარი Name, Surname	ხელმოწერა Signature	
პროექტი Chief Architect	ნ. ალექსიადის N. Aleksiadis		
კონსტრუქტორი Constructor	თ. მაცაბერიძე T. Matsaberidze	თ. მაცაბერიძე	
შესრულდა Performing work	ზ. ჯვალავილი Z. Jvalavili	ზ. ჯვალავილი	
შემოწმა Checked by	თ. მაცაბერიძე T. Matsaberidze	თ. მაცაბერიძე	
შპს. "აპექს სტუდიო" ს.ს. ხაჩიძის ქუჩა, თბილისი, საქართველო 0101 თბილისი, ვაჟა-ფშაველას №40 0995212550505 ტელ./ფაქსი E-mail: apexstudio.ge@gmail.com			
კონსტრუქციული ნაწილი CONSTRUCTIVE PROJECT			
მასშაბი SCALE	1:20	თარიღი DATE OF ISSUE	10.07.2017
ნახაზი DRWG.	კორექტირება REVISIONS		
	№	კორექტირება REV.	თარიღი DATE
	1		
	2		
	3		
ხაზი LINE	ინდექსი INDEX	გვერდი PAGES	108



პოზ.	აღწერა	მასალა	გრძ.	წონა ერთ. (კგ)	საერთო წონა (კგ)
		რ/ბ კედლები და ღიაფარები			
		60მმ. +3.970			
1		Ø 12 A500C ლ= 4550	100	4.04	404.39
2		Ø 12 A500C ლ= 4400	100	3.91	391.06
3	ღიაფარის ალბილუმი	Ø 12 A500C ლ= 840000	-	746.57	746.57
4		Ø 8 A240C ლ= 295	380	0.12	44.28
5		Ø 20 A500C ლ= 4600	28	11.36	317.98
6		Ø 8 A240C ლ= 860	45	0.34	15.29
7		Ø 8 A240C ლ= 1260	30	0.50	14.93
8		Ø 8 A240C ლ= 960	15	0.38	5.69
9	ღიაფარის ალბილუმი	Ø 16 A500C ლ= 24000	-	37.92	37.92
10		Ø 8 A240C ლ= 760	16	0.30	4.80
11		Ø 12 A500C ლ= 1700	28	1.51	42.31
				სულ	2025.23
		მასალები			
		ბეტონი B30		13.310	მ ³

საპროექტო
PRINCIPAL

ს.ს. სტუდიო არქიტექტურა
თბილისი, ვახტანგის №40
09532 2 55 05 05 ტელ./ფაქსი
Email: info@evex.ge
www.evex.ge

ფორმატი
PAPER SIZE: **A-3**

პროექტის №
CONTRACT №

პროექტის №
PROJECT №

ფაილის სახელი
FILE NAME

პროექტი
PROJECT: **Central Hospital**

მისამართი
ADDRESS: **ქ. თბილისი, ძაწილიძის ქუჩა №16
Tbilisi, Kavtaradze street N16**

მონაწილეობის Position	სახელი, გვარი Name, Surname	ხელმოწერა Signature
პრ. არქიტექტორი Chief Architect	ნ. ალექსიადისი N. Aleksiadis	
პროექტორი Constructor	თ. მათაბერიძე T. Matsaberidze	<i>თ. მათაბერიძე</i>
შესრულებული Performing work	ზ. კველავილი Z. kvelashvili	<i>ზ. კველავილი</i>
შეამოწმა Checked by	თ. მათაბერიძე T. Matsaberidze	<i>თ. მათაბერიძე</i>

შპს "აპექს სტუდიო"
საპროექტო, თბილისი 0194, კვ. 40/50
ტელ: (+995 97) 77 33 70
E-mail: apexstudio.ge@gmail.com

პროექტის სახელი
CONSTRUCTIVE PROJECT

მასშტაბი
SCALE: 1:20

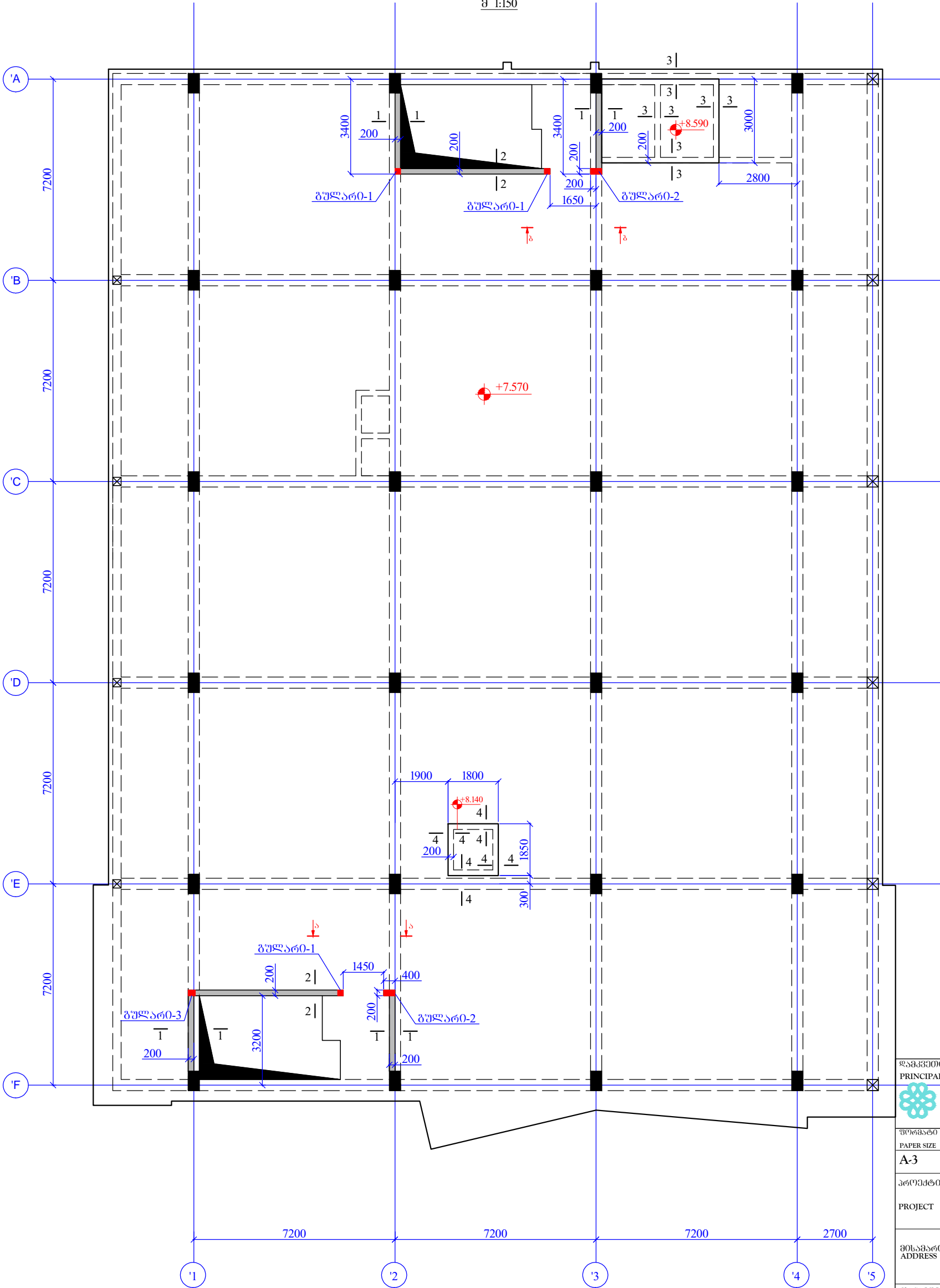
თარიღი
DATE OF ISSUE: 10.07.2017

ნახაზი DRWG.	პროექტის ცვლილებები REVISIONS		
	№	კომენტარი REV.	თარიღი DATE
	1		
	2		
	3		

სტადია
STAGE: **მუშის პროექტი**
Working Draft

ინდექსი
INDEX

ფურცელი
PAGES: **კ- 109**



შპს "აპექსი"
PRINCIPAL
ს.ს. საინჟინერო კონსტრუქციის გეგმა
თბილისი, ვაჟა-ფშაველას №40
09952) 2 55 05 05 ცხელ/შანძი
Email: info@evex.ge
www.evex.ge

პაპერის ზომა PAPER SIZE	კონტრაქტის № CONTRACT №	პროექტის № PROJECT №	ფაილის სახელი FILE NAME
A-3			

პროექტი
PROJECT
ცენტრალური კოსპიტალი
Central Hospital

მისამართი
ADDRESS
ძ. თბილისი, ძაწილიძის ქუჩა №16
Tbilisi, Kavtaradze street N16

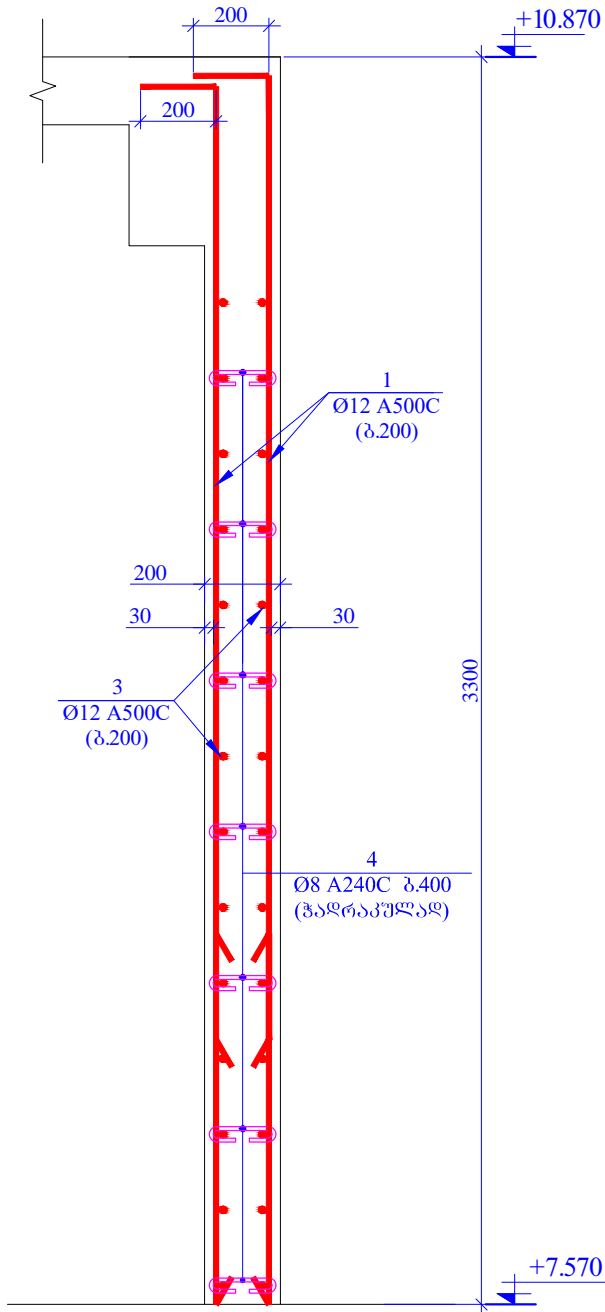
თანამდებობა Position	სახელი, გვარი Name, Surname	ხელმოწერა Signature
პრ. მდივანი Chief Architect	ნ. ალექსიადისი N. Aleksiadis	
კონსტრუქტორი Constructor	თ. მაცხერაძე T. Matsaberidze	თ. მაცხ
შესრულება Performing work	ზ. კველავილი Z. kvelashvili	
შეამოწმა Checked by	თ. მაცხერაძე T. Matsaberidze	თ. მაცხ

შპს "აპექსი სტუდიო I"
საინჟინერო, მშენებლო 0194, ქ.ს. ცხელ/შანძი №1
ცხელ/ (+995 97) 77 55 70
E-mail: apexstudio.ge@gmail.com

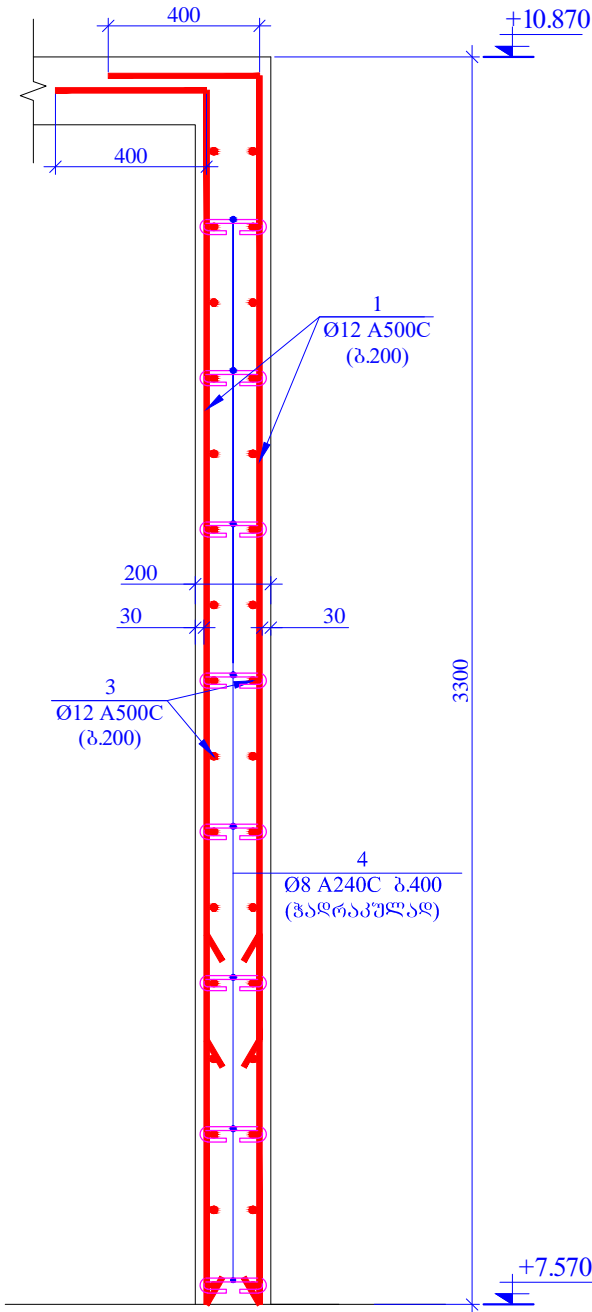
კონსტრუქციული ნაწილი
CONSTRUCTIVE PROJECT
მასშ. SCALE 1:150
თარიღი DATE OF ISSUE 10.07.2017

ნახაზი DRWG.	კორექტირება REVISIONS			
	№	კორექტ.	REV.	თარიღი DATE
რკ/ბ-ის მიწოდების დიაგრამის განლაგების გეგმა 60მმ. +7.570	1			
	2			
	3			
	4			
	5			

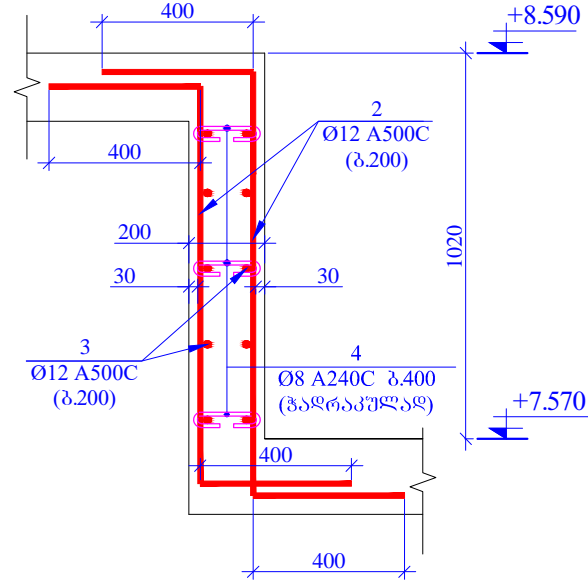
პროექტი 1-1
მ1:20



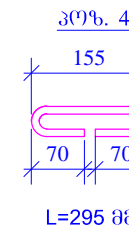
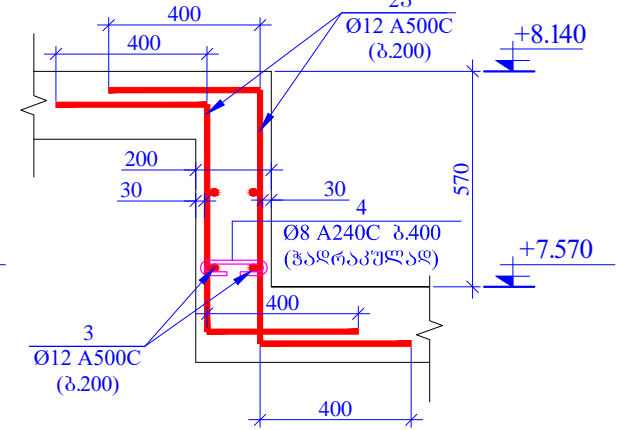
პროექტი 2-2
მ1:20



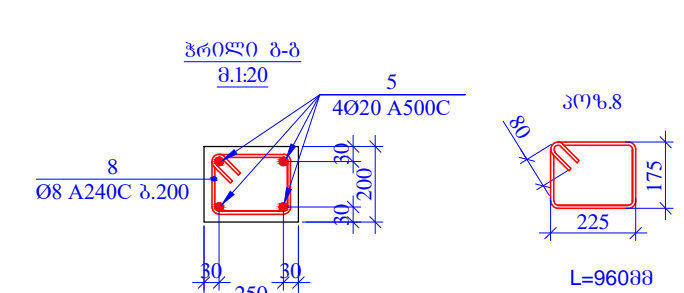
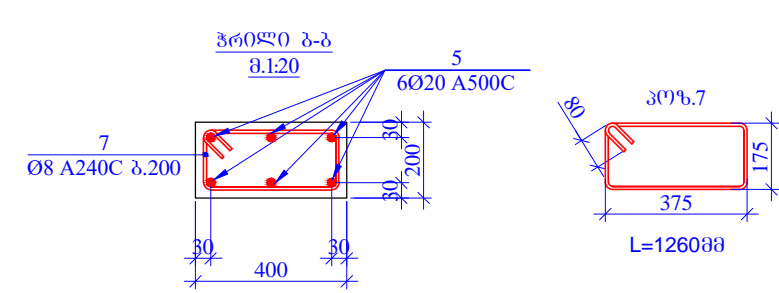
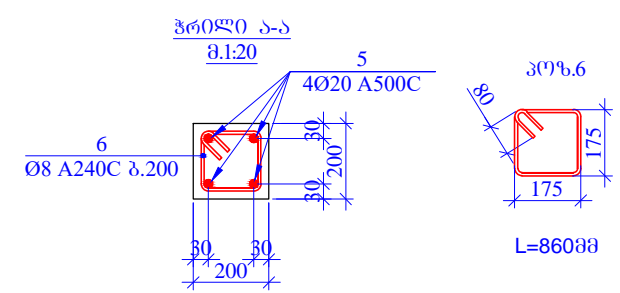
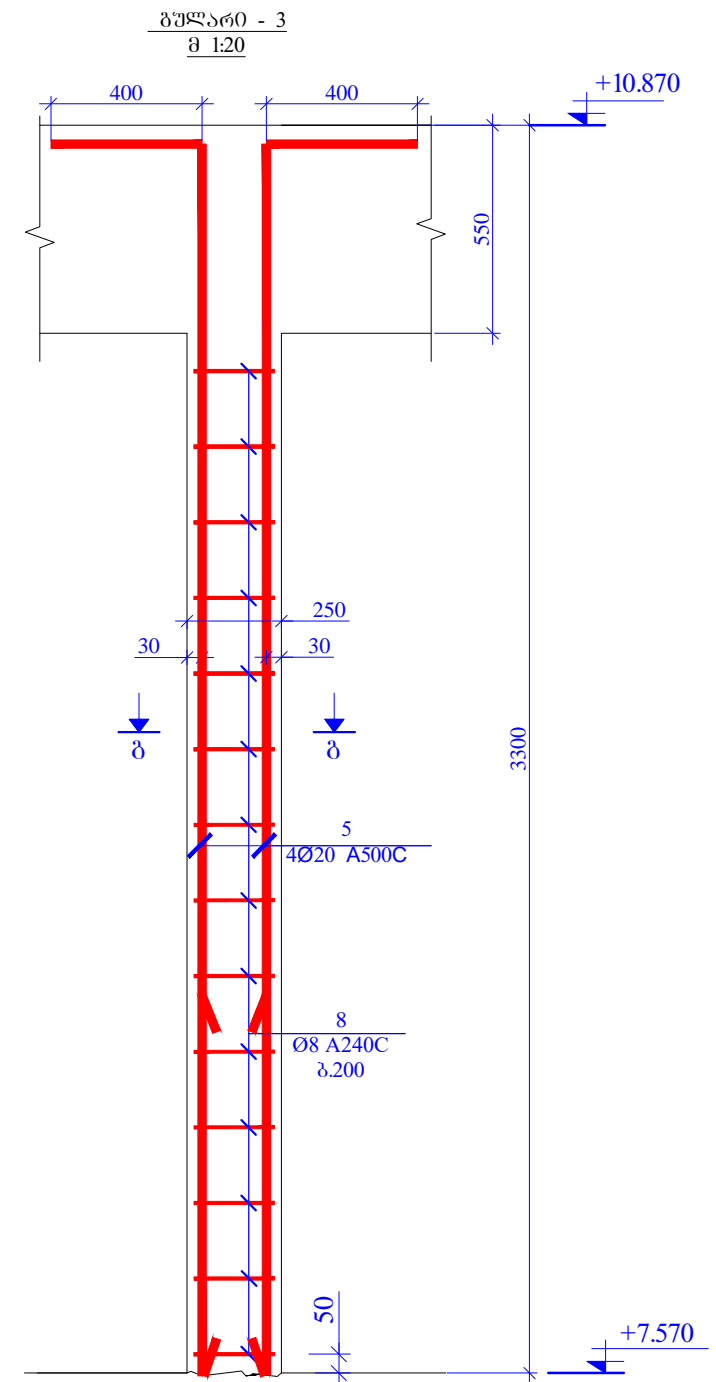
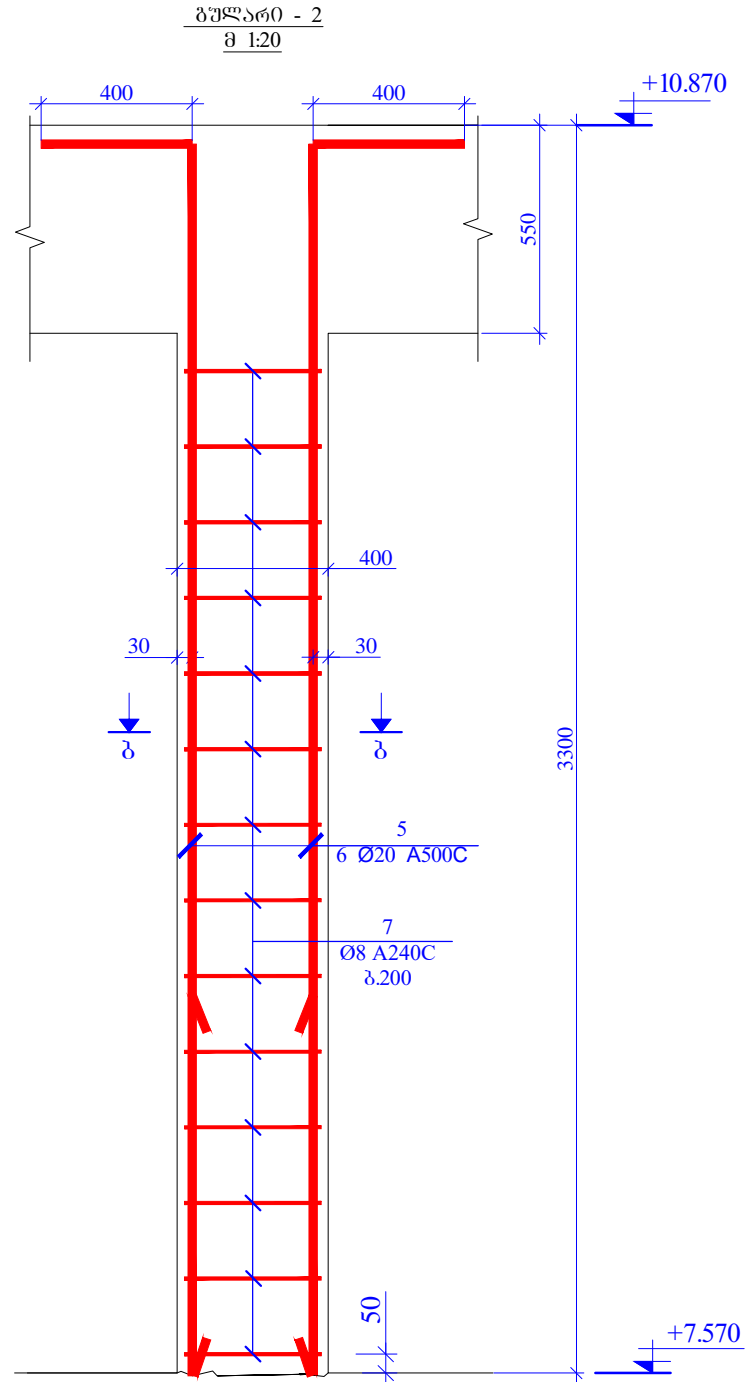
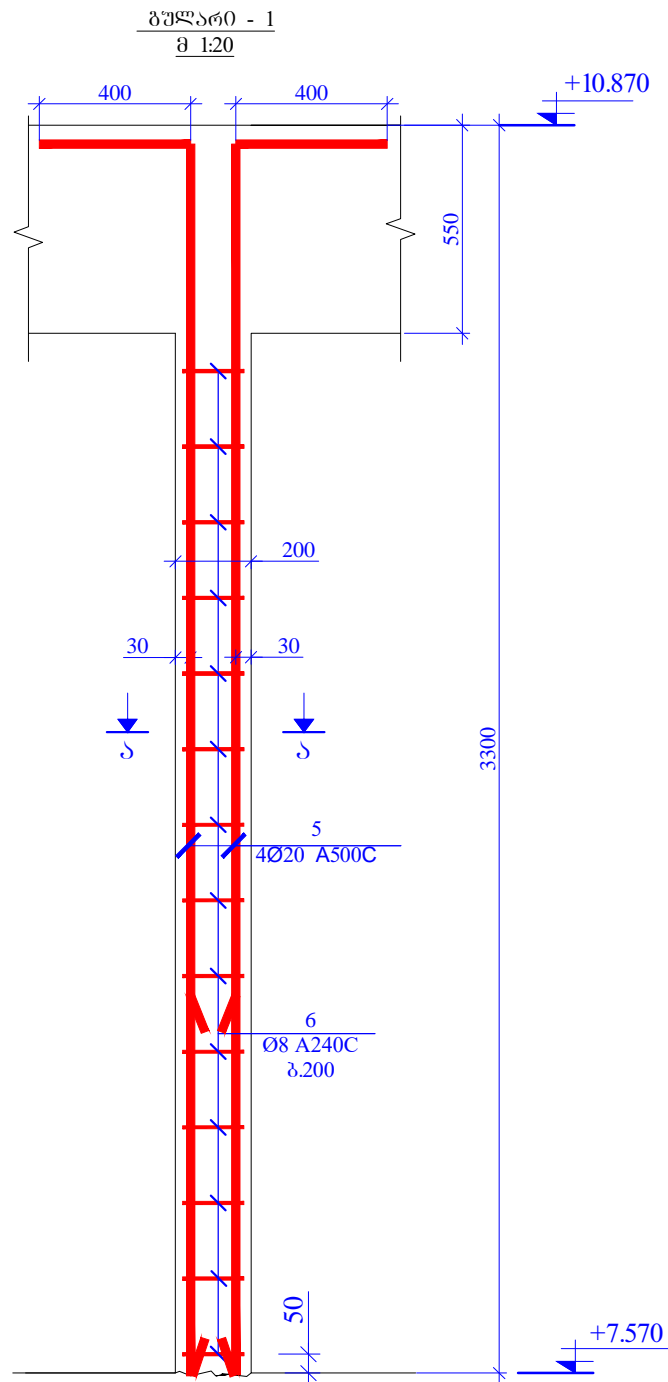
პროექტი 3-3
მ1:20



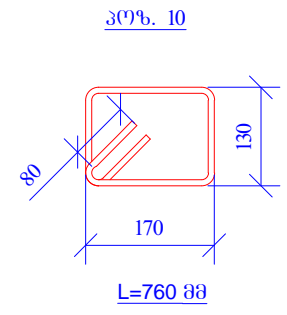
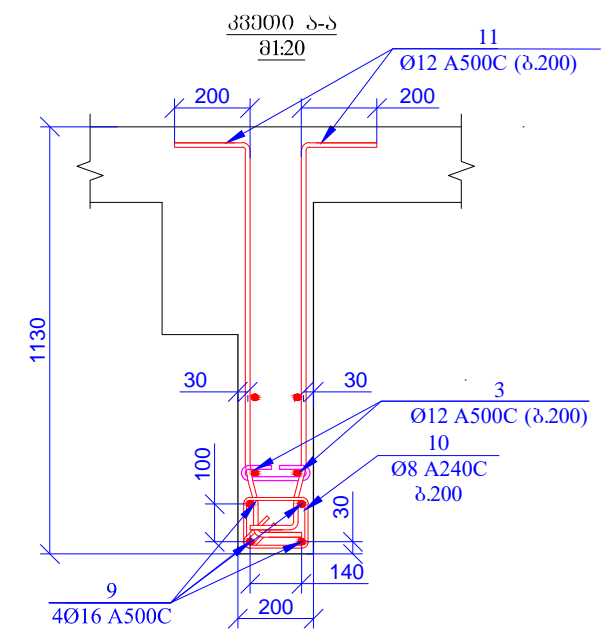
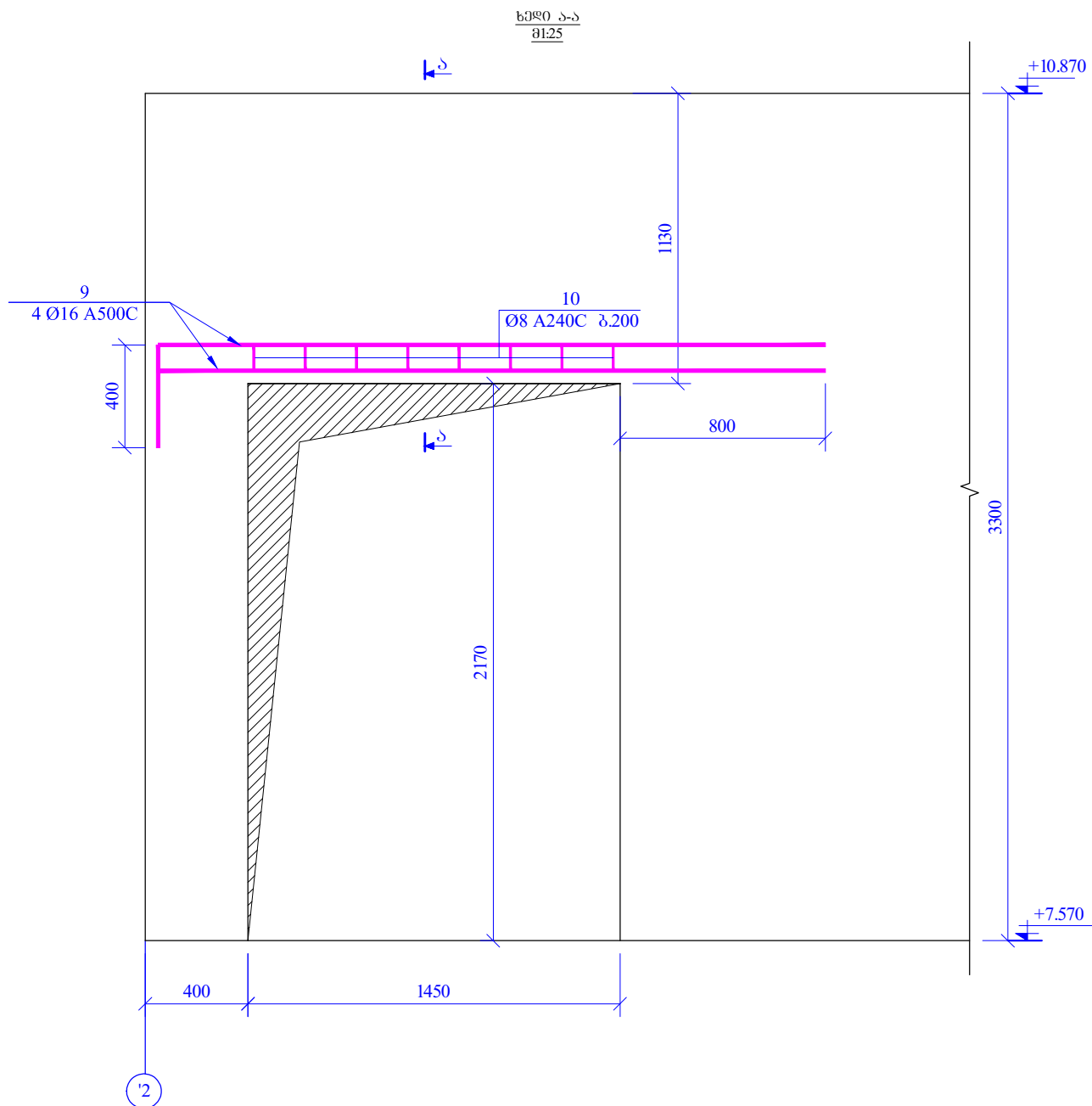
პროექტი 4-4
მ1:20


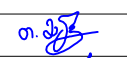
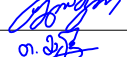

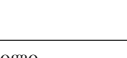


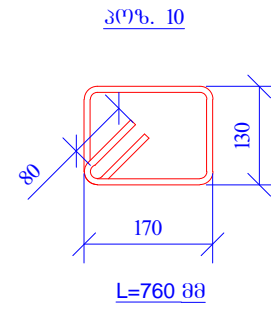
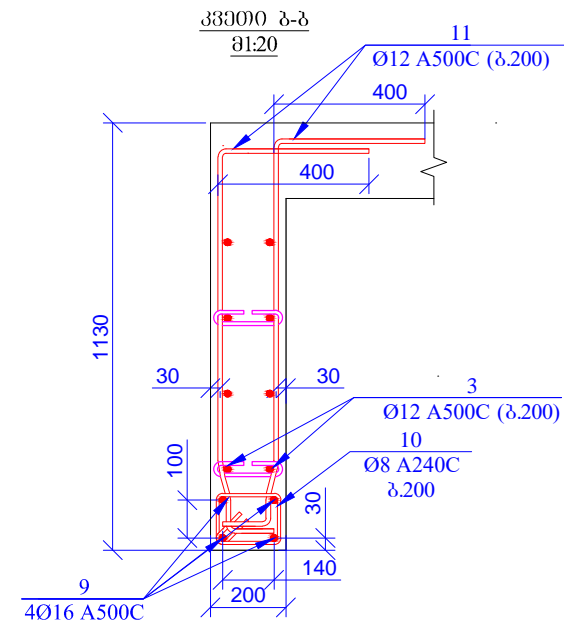
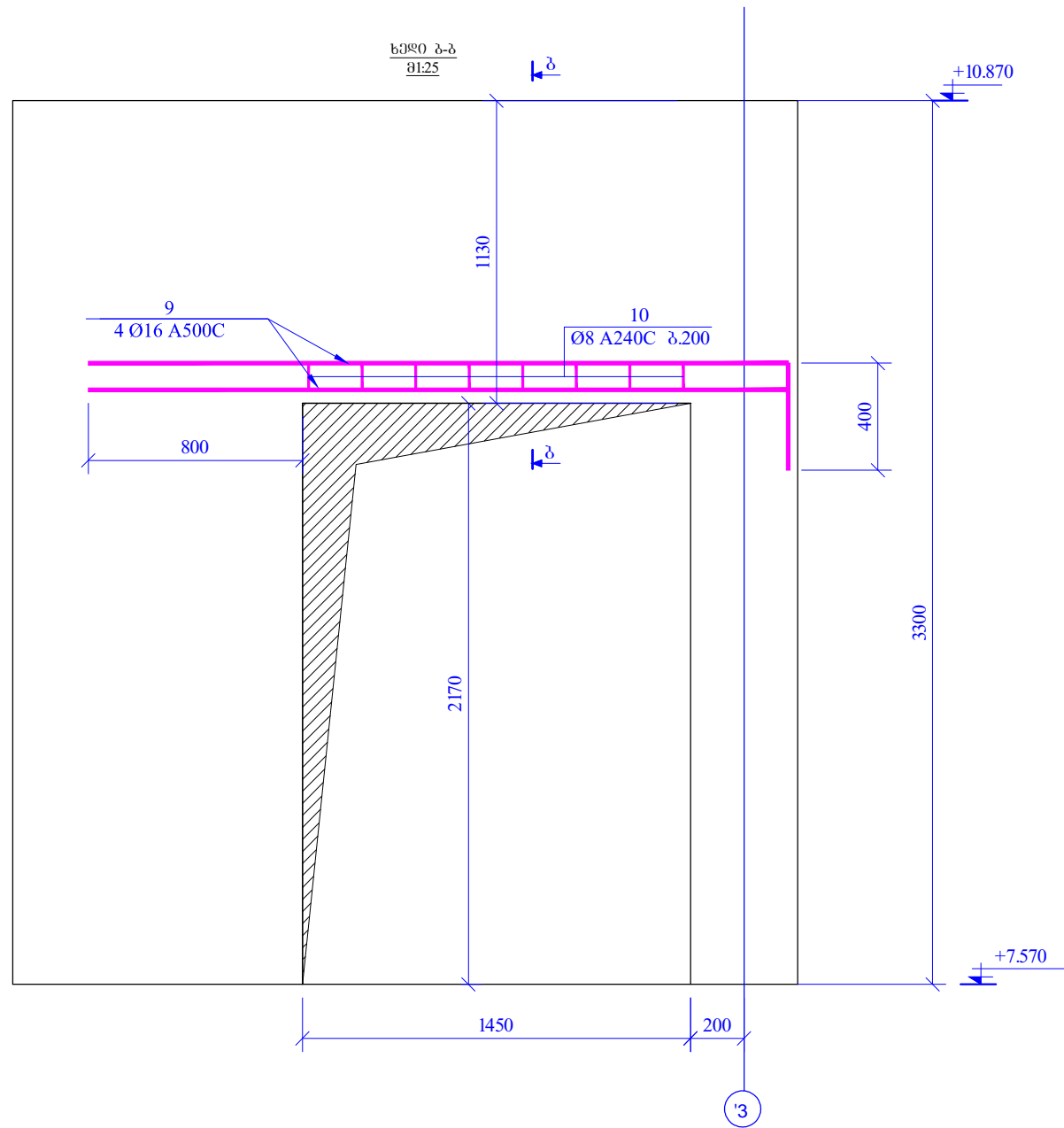
<p>შპს "აპექს სტუდიო" <small>ს.ს. სამშენობლო კონსტრუქციის ინჟინერი</small></p> <p>PRINCIPAL <small>ს.ს. სამშენობლო კონსტრუქციის ინჟინერი</small></p> <p>თბილისი, ვაჟა-ფშაველას №40 09532 2 55 05 05 ტელ./ფაქსი: E-mail: info@evex.ge www.evex.ge</p>																					
<p>ფორმატი PAPER SIZE</p> <p>A-3</p>	<p>კონტრაქტის № CONTRACT №</p>	<p>პროექტის № PROJECT №</p>	<p>ფაილის სახელი FILE NAME</p>																		
<p>პროექტი PROJECT</p> <p>ცენტრალური კოსპიტალი Central Hospital</p>																					
<p>მისამართი ADDRESS</p> <p>ქ. თბილისი, ვაჟა-ფშაველას ქუჩა №16 Tbilisi, Kavtaradze street N16</p>																					
<p>მსახურის პოზიცია Position</p> <p>პრ. არქიტ.</p> <p>Chief Architect</p>	<p>სახელი, გვარი Name, Surname</p> <p>ნ. ალექსიადისი N. Aleksiadis</p>	<p>ხელმოწერა Signature</p>																			
<p>კონსტრუქტორი Constructor</p>	<p>მ. მატაბერიძე T. Matsaberidze</p>	<p>თ. მატაბერიძე</p>																			
<p>შენიშვნა Performing work</p>	<p>ზ. კველავილი Z. kvelashvili</p>	<p>ზ. კველავილი</p>																			
<p>შეამოწმა Checked by</p>	<p>მ. მატაბერიძე T. Matsaberidze</p>	<p>თ. მატაბერიძე</p>																			
<p>შპს "აპექს სტუდიო" <small>ს.ს. სამშენობლო კონსტრუქციის ინჟინერი</small></p> <p>სამშენობლო, თბილისი 0194, კვ. 40ის შესახებ №1 ტელ: (+995 97) 77 33 70 E-mail: apexstudio.ge@gmail.com</p>																					
<p>კონსტრუქციული ნაწილი CONSTRUCTIVE PROJECT</p>																					
<p>მასშაბი SCALE</p> <p>1:20</p>	<p>თარიღი DATE OF ISSUE</p> <p>10.07.2017</p>																				
<p>ნახაზი DRWG.</p>	<p>კონსტრუქციის რევიზიები REVISIONS</p> <table border="1"> <thead> <tr> <th>№</th> <th>კონსტრუქციის რევიზია REV.</th> <th>თარიღი DATE</th> </tr> </thead> <tbody> <tr> <td>1</td> <td></td> <td></td> </tr> <tr> <td>2</td> <td></td> <td></td> </tr> <tr> <td>3</td> <td></td> <td></td> </tr> <tr> <td>4</td> <td></td> <td></td> </tr> <tr> <td>5</td> <td></td> <td></td> </tr> </tbody> </table>			№	კონსტრუქციის რევიზია REV.	თარიღი DATE	1			2			3			4			5		
№	კონსტრუქციის რევიზია REV.	თარიღი DATE																			
1																					
2																					
3																					
4																					
5																					
<p>სტადია STAGE</p> <p>მუშის პროექტი Working Draft</p>	<p>ინდექსი INDEX</p>	<p>ფურც. რაოდენობა PAGES</p> <p>3- 111</p>																			



<p>შპს "აპექს სტუდიო" PRINCIPAL</p> <p>ს.ს. ხაჩიძის ქუჩა, კორპუსი N40 0993212 55 05 05 ტელ./ფაქსი E-mail: info@evex.ge www.evex.ge</p>			
<p>ფორმატი PAPER SIZE</p>	<p>შპს-ის № CONTRACT №</p>	<p>პროექტის № PROJECT №</p>	<p>ფაილის სახელი FILE NAME</p>
<p>A-3</p>			
<p>პროექტი PROJECT</p> <p>ცენტრალური კოსპიტალი Central Hospital</p>			
<p>მისამართი ADDRESS</p> <p>ქ. თბილისი, დავით აღმაშენებლის ქუჩა N16 Tbilisi, Kavtaradze street N16</p>			
<p>მონამუშევრის Position</p>	<p>სახელი, გვარი Name, Surname</p>	<p>ხელმოწერა Signature</p>	
<p>პრ. შპ, არქ. Chief Architect</p>	<p>გ. ალექსიადისი N. Aleksiadis</p>		
<p>კონსტრუქტორი Constructor</p>	<p>თ. მატაბერიძე T. Matsaberidze</p>	<p>თ. მატაბერიძე</p>	
<p>შენსრულის Performing work</p>	<p>ზ. ჯველავილი Z. Jvelashvili</p>	<p>ზ. ჯველავილი</p>	
<p>შეამოწმა Checked by</p>	<p>თ. მატაბერიძე T. Matsaberidze</p>	<p>თ. მატაბერიძე</p>	
<p>შპს "აპექს სტუდიო" ქ. საბურთალოს რაიონი, თბილისი 0194, კვ. 40ის შესახებ N4 ტელ: (+995 97) 77 55 70 E-mail: apexstudio.ge@gmail.com</p>			
<p>კონსტრუქციული ნაწილი CONSTRUCTIVE PROJECT</p>			
<p>მასშ. SCALE</p>	<p>1:20</p>	<p>თარიღი DATE OF ISSUE</p>	<p>10.07.2017</p>
<p>ნახაზი DRWG.</p>	<p>კომენტარები REVISIONS</p>		
	<p>№</p>	<p>კომენტ. REV.</p>	<p>თარიღი DATE</p>
	<p>1</p>		
	<p>2</p>		
	<p>3</p>		
<p>ბუღალტრი 1; 2; 3-3 პროექტი ა-ა; ბ-ბ; გ-გ</p>			
<p>სტადია STAGE</p>	<p>06-ემქმ</p>	<p>ინდექსი INDEX</p>	<p>ფურც. PAGES</p>
<p>მუშის პროექტი Working Draft</p>			<p>კ- 112</p>



პროექტი PRINCIPAL 		ს.ს. სტუდია 09532 2 55 05 05 Email: info@esex.ge www.esex.ge	
შიგნითი PAPER SIZE A-3	კონტრაქტის № CONTRACT N°	პროექტის № PROJECT N°	ფაილის სახელი FILE NAME
პროექტი PROJECT ცენტრალური კოსპიტალი Central Hospital		მისამართი ADDRESS ქ. თბილისი, დავით აღმაშენებლის ქუჩა №16 Tbilisi, Kavtaradze street N16	
მანქანის მძღველი Position პრ. მდიანი Chief Architect	სახელი, გვარი Name, Surname ნ. ალექსიადისი N. Aleksiadis	ხელმოწერა Signature 	
კონსტრუქტორი Constructor	მ. მატაბერიძე T. Matsaberidze		
შესრულდა Performing work	ზ. ჯველავილი Z. Jvelashvili		
შემოწმა Checked by	მ. მატაბერიძე T. Matsaberidze		
შპს "აპექს სტუდიო" სტარტაპი, თბილისი 0194, კან. ტანის შესახებ №1 ტელ: (+995 97) 77 33 70 E-mail: apexstudio.ge@gmail.com			
კონსტრუქციული ნაწილი CONSTRUCTIVE PROJECT			
მასშაბი SCALE 1:20	თარიღი DATE OF ISSUE 10.07.2017		
ნახაზი DRWG. ხეობა Section	კონსტრუქციული ნაწილი REVISIONS		
	№ 1	კონსტრუქციული ნაწილი REV.	თარიღი DATE
	2		
	3		
	4		
სტადია STAGE მუშა პროექტი Working Draft	ინდექსი INDEX	გვერდი PAGES	3- 113



პრ. №	აღნიშვნა	დასახელება	გრძ.	წონა ერთ. (კგ)	საერთო წონა (კგ)
		რ/ბ კედლები და დიაფრაგმები 60/36. +7.570			
1		Ø 12 A500C ლ= 3500	200	3.11	622.14
2		Ø 12 A500C ლ= 1900	140	1.69	236.41
2ა		Ø 12 A500C ლ= 1500	70	1.33	93.32
3	დაიჭრას აგბილზე	Ø 12 A500C ლ= 930000	-	826.56	826.56
4		Ø 8 A240C ლ= 295	470	0.12	54.77
5		Ø 20 A500C ლ= 3700	28	9.13	255.77
6		Ø 8 A240C ლ= 860	42	0.34	14.27
7		Ø 8 A240C ლ= 1260	28	0.50	13.94
8		Ø 8 A240C ლ= 960	14	0.38	5.31
9	დაიჭრას აგბილზე	Ø 16 A500C ლ= 24000	-	37.92	37.92
10		Ø 8 A240C ლ= 760	16	0.30	4.80
11		Ø 12 A500C ლ= 1400	28	1.24	34.84
				სულ:	2200.06
				მასალები	
				ბეტონი B30	14.894 მ ³

პროექტი
PRINCIPAL

ს.ს. სტუდიო არქიტექტურის ბიურო
თბილისი, ვახტანგის №40
0995212550505 ტელ./ფაქსი:
Email: info@evex.ge
www.evex.ge

პაპერის სახელი
PAPER SIZE: **A-3**

პროექტის №
CONTRACT №

პროექტის №
PROJECT №

პროექტის სახელი
PROJECT: **Central Hospital**

მისამართი
ADDRESS: **ქ. თბილისი, დავით აღმაშენებლის ქუჩა №16
Tbilisi, Kavtaradze street N16**

მანქანის პოზიცია Position	სახელი, გვარი Name, Surname	ხელმოწერა Signature
პრ. არქიტექტორი Chief Architect	ნ. ალექსიადისი N. Aleksiadis	
პროექტორი Constructor	თ. მათაბერიძე T. Matsaberidze	
შესრულებული Performing work	ზ. კველავილი Z. Kvelashvili	
შეამოწმა Checked by	თ. მათაბერიძე T. Matsaberidze	

შპს "აპექს სტუდიო"
საბურთალოს რაიონის თბილისი 0994, კვ. 40-ის შენობაში №1
ტელ: (+995 97) 77 33 70
E-mail: apexstudio.ge@gmail.com

პროექტის სახელი
CONSTRUCTIVE PROJECT

მასშტაბი
SCALE: 1:20

თარიღი
DATE OF ISSUE: 10.07.2017

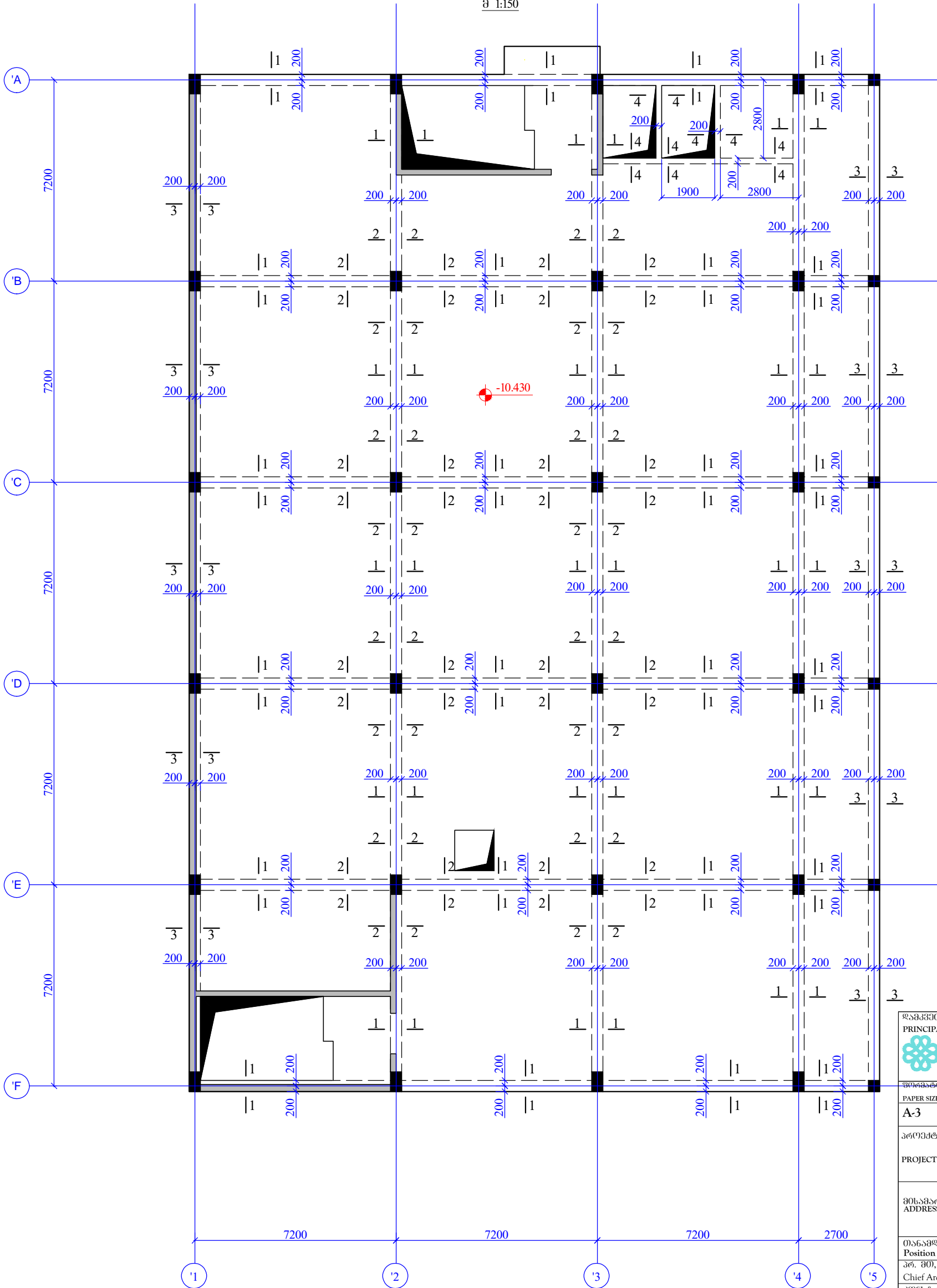
ნახაზი DRWG.	პროექტის რევიზიები REVISIONS		
	№	კომენტარი REV.	თარიღი DATE
ხედი ბ-ბ 333000 ბ-ბ სპეციფიკაცია	1		
	2		
	3		
	4		
	5		

სტადია
STAGE: **მუშის პროექტი
Working Draft**

ინდექსი
INDEX

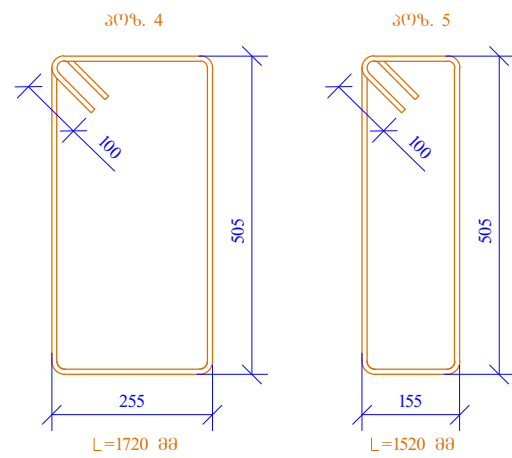
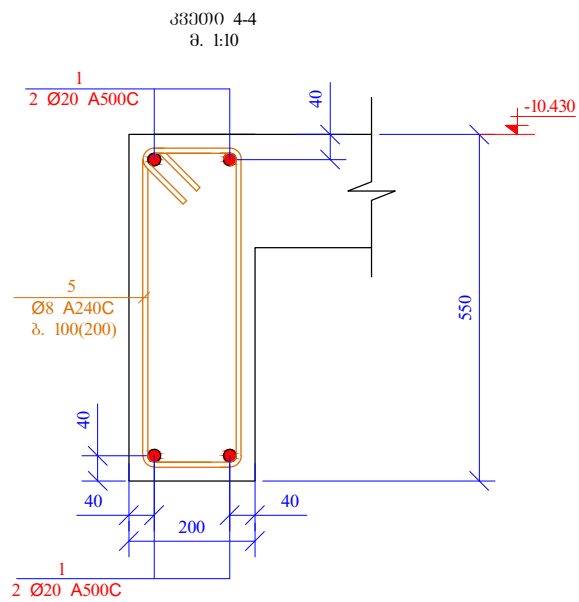
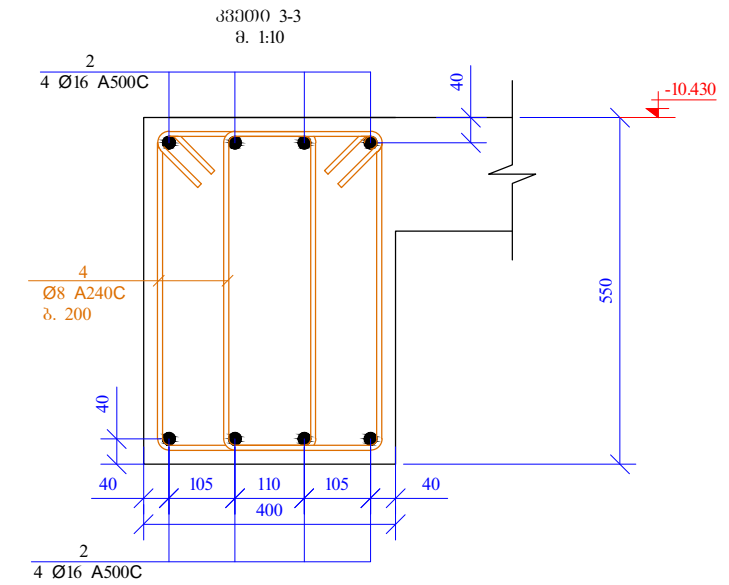
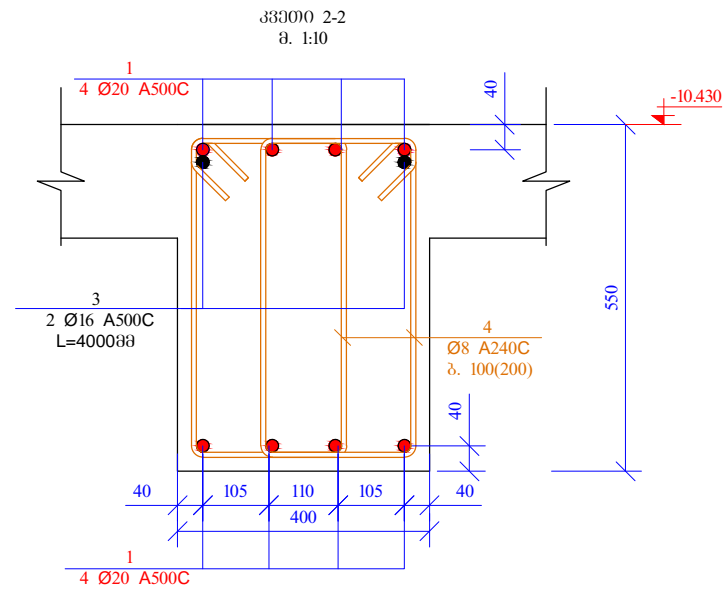
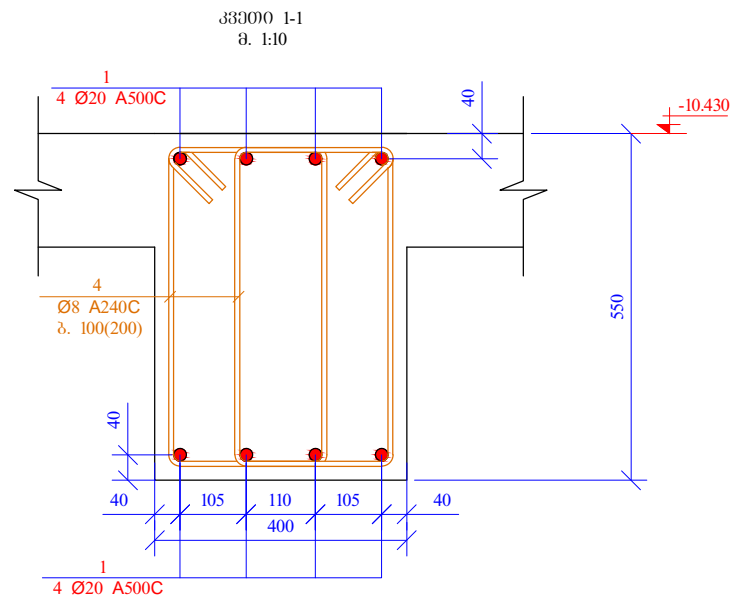
ფურც. გვ. №
PAGES: **3- 114**

რკ/ბ-ის მონოლითური რიგელების განლაგების გეგმა
 ნიშნ. -10.430
 შ 1:150



მანკვეთი PRINCIPAL 		ს.ს. ხაფორიძის კონსტრუქციის გეგმა თბილისი, ვაჟა-ფშაველას №40 (0995) 2 55 05 05 ტელ./ფაქსი Email: info@evex.ge www.evex.ge	
ფორმატი PAPER SIZE A-3	მკვეთის № CONTRACT №	პროექტის № PROJECT №	ფაილის სახელი FILE NAME
პროექტი PROJECT ცენტრალური კოსმოსალი Central Hospital		მისამართი ADDRESS ქ. თბილისი, ძაწიყარაძის ქუჩა №16 Tbilisi, Kavtaradze street N16	
თანამდებობა Position პრ. მთ. არქ. Chief Architect	სახელი, გვარი Name, Surname ნ. ალქსიძისი N. Aleksiadis	ხელმოწერა Signature 	
კონსტრუქტორი Constructor შესრულდა Performing work შემოწმა Checked by	თ. მანგვეტიძე T. Matsaberidze ჯ. კველავილი Z. kvelashvili თ. მანგვეტიძე T. Matsaberidze	ხელმოწერა Signature 	

შპს. "აპექს სტუდიო 1" საქართველო, თბილისი 0194, ქ.ნ. ლომ. შარაშენი №1 ტელ: (+995 97) 77 55 70 E-mail: apexstudio.ge@gmail.com			
კონსტრუქციული ნაწილი CONSTRUCTIVE PROJECT			
მასშ. SCALE 1:150	თარიღი DATE OF ISSUE 10.07.2017	რევიზიები REVISIONS	
ნახაზი DRWG. რკ/ბ-ის მონოლითური რიგელების განლაგების გეგმა ნიშნ. -10.430	№ კომპლ. REV. 1 2 3 4 5	თარიღი DATE	თარიღი DATE
სტადია STAGE მუშა პროექტი Working Draft	ინდექსი INDEX	გვერდი PAGES	3- 115



პოზ.	აღწერა	მასალა	გრძ.	წონა, კგ	მთლიანი (კგ)	სუბი (კგ)
		რიბელები	60'მმ. -10.430			
		დეტალები			პროექტი (კგ)	სუბი (კგ)
1	ღივილი	Ø 20 A500C	ℓ= 2450000	-	6048.62	6048.62
2	ღივილი	Ø 16 A500C	ℓ= 660000	-	1042.83	1042.83
3		Ø 16 A500C	ℓ= 4000	32	6.32	202.25
4		Ø 8 A240C	ℓ= 1720	4200	0.68	2853.57
5		Ø 8 A240C	ℓ= 1520	90	0.60	54.04
					ჯამი:	10201.30
		ბეტონი B30				47.04

ს.ს. სტუდიო არქიტექტურა
PRINCIPAL
ს.ს. სტუდიო არქიტექტურის შპს
თბილისი, ვაჟა-ფშაველას №40
09532 2 55 05 05 ტელ./ფაქსი:
E-mail: info@esex.ge
www.esex.ge

ფორმატი
PAPER SIZE
A-3

პროექტის №
CONTRACT №

პროექტის №
PROJECT №

პროექტის სახელი
FILE NAME

პროექტი
PROJECT
ცენტრალური კოსპიტალი
Central Hospital

მისამართი
ADDRESS
ქ. თბილისი, დავით აღმაშენებლის ქუჩა №16
Tbilisi, Kavtaradze street N16

მანაგერის Position	სახელი, გვარი Name, Surname	ხელმოწერა Signature
პრ. არქიტექტორი Chief Architect	ნ. ალექსიადისი N. Aleksiadis	
კონსტრუქტორი Constructor	თ. მატაბერიძე T. Matsaberidze	
შესრულებული Performing work	ზ. ჯველავილი Z. Jvelashvili	
შეამოწმა Checked by	თ. მატაბერიძე T. Matsaberidze	

შპს "აპექს სტუდიო"
საბურთალოს რაიონი, თბილისი 0194, კახეთის ქუჩა №16
ტელ: (+995 97) 77 33 70
E-mail: apexstudio.ge@gmail.com

კონსტრუქციული ნაწილი
CONSTRUCTIVE PROJECT

მასშტაბი
SCALE
1:10

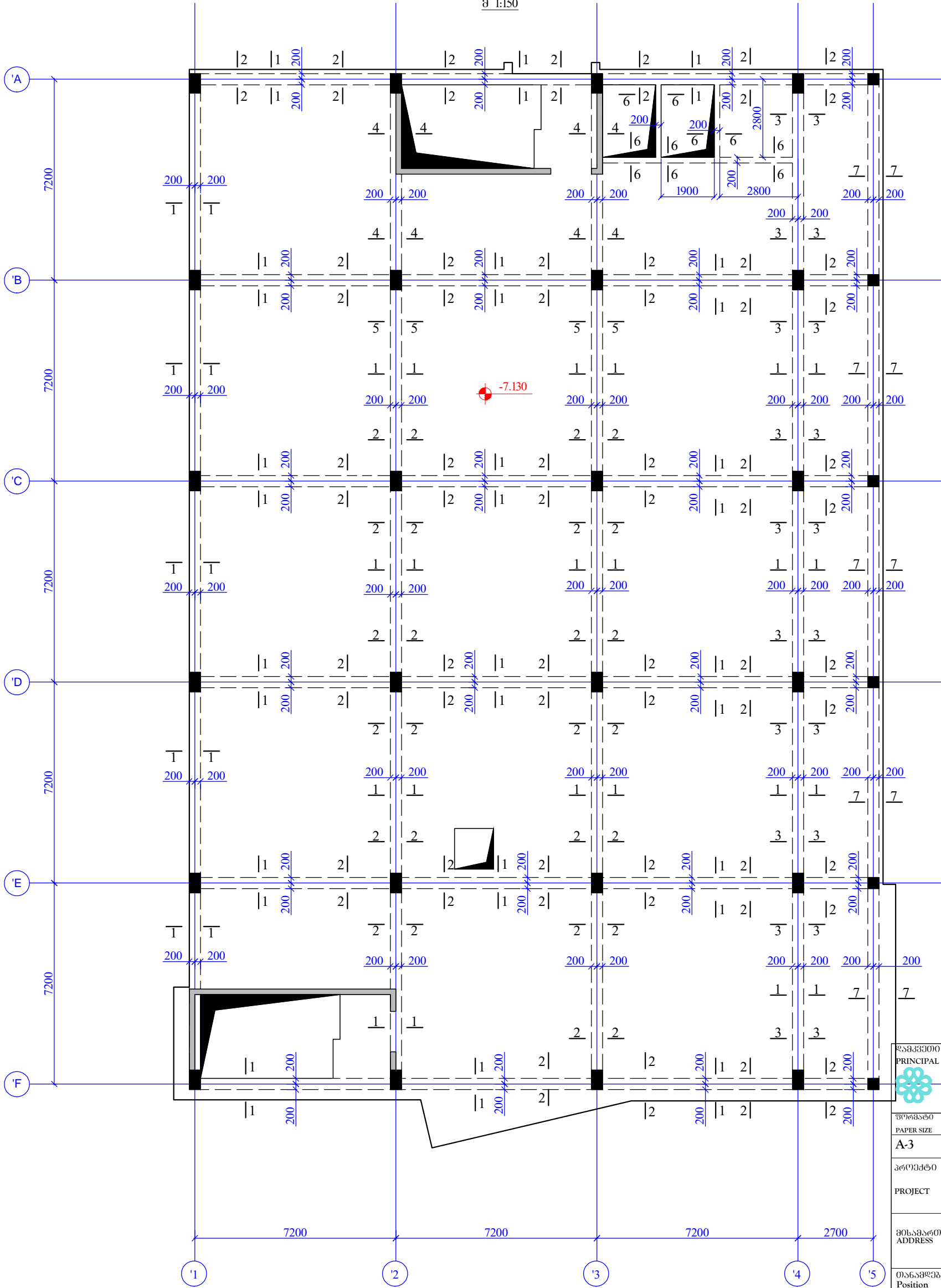
თარიღი
DATE OF ISSUE
10.07.2017

№	კომენტარი		თარიღი	
	REV.	თარიღი	DATE	
1				
2				
3				
4				
5				

სტადია
STAGE
მუშის პროექტი
Working Draft

ინდექსი
INDEX
ფურც. PAGES
3- 116

რკ/პ-ის მონოლითური რიგგვერდის განლაგების გეგმა
 6036. -7.130
 შ 1:150



საპროექტო კომპანია ჯევექსი
 PRINCIPAL
 თბილისი, ვაჟა-ფშაველას №40
 (0995) 2 55 05 05 ცხელ/შანძის
 Email: info@jevex.ge
 www.jevex.ge

პროექტი PAPER SIZE	საკონტრაქტო № CONTRACT №	პროექტის № PROJECT №	ფაილის სახელი FILE NAME
A-3			

პროექტი
PROJECT

ცენტრალური კოსმოსპორტი
Central Hospital

მისამართი
ADDRESS

ძ. თბილისი, ძაგრაძის ქუჩა №16
Tbilisi, Kavtaradze street N16

თანამდებობა Position	სახელი, გვარი Name, Surname	ხელმოწერა Signature
პრ. მთ. არქ. Chief Architect	ნ. ალქსიადისი N. Aleksiadis	
კონსტრუქტორი Constructor	თ. მანსაბერიძე T. Matsaberidze	თ. მანსაბერიძე
შესრულება Performing work	ზ. კველავილი Z. kvelashvili	ზ. კველავილი
შეამოწმა Checked by	თ. მანსაბერიძე T. Matsaberidze	თ. მანსაბერიძე

შპს "აპექს სტუდიო 1"
 საპროექტო, მთავარი 0194, ქმ. ცაიხის შესართავი №1
 ტელ: (+995 97) 77 55 70
 E-mail: apexstudio.ge@gmail.com

კონსტრუქციული ნაწილი
 CONSTRUCTIVE PROJECT

მასშ. SCALE 1:150

თარიღი DATE OF ISSUE 10.07.2017

ნახაზი DRWG.	კორექტირება REVISIONS			
	№	კორექტ. REV.	თარიღი DATE	
რკ/პ-ის მონოლითური რიგგვერდის განლაგების გეგმა 6036. -7.130	1			
	2			
	3			
	4			
	5			

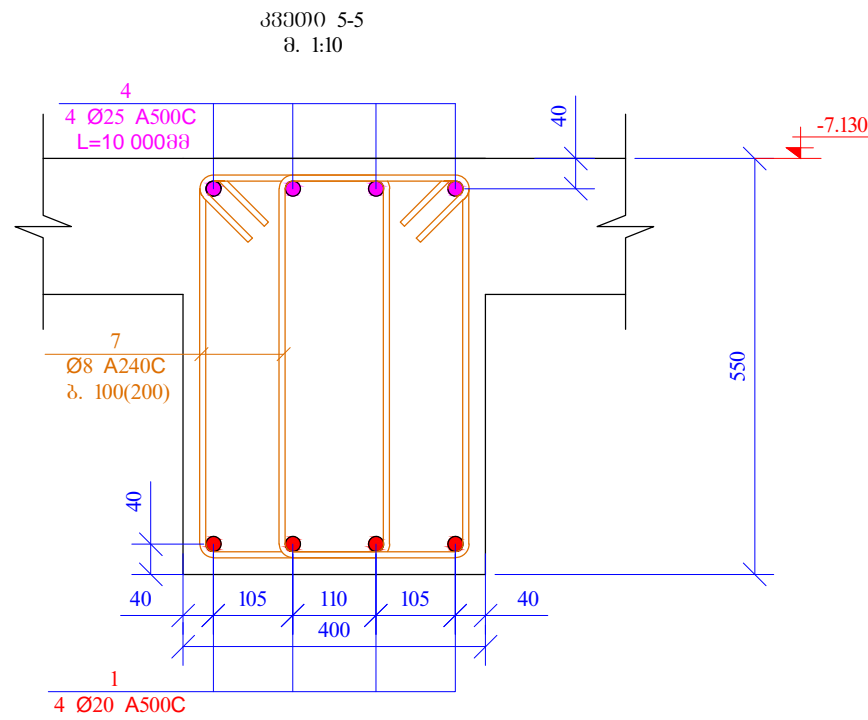
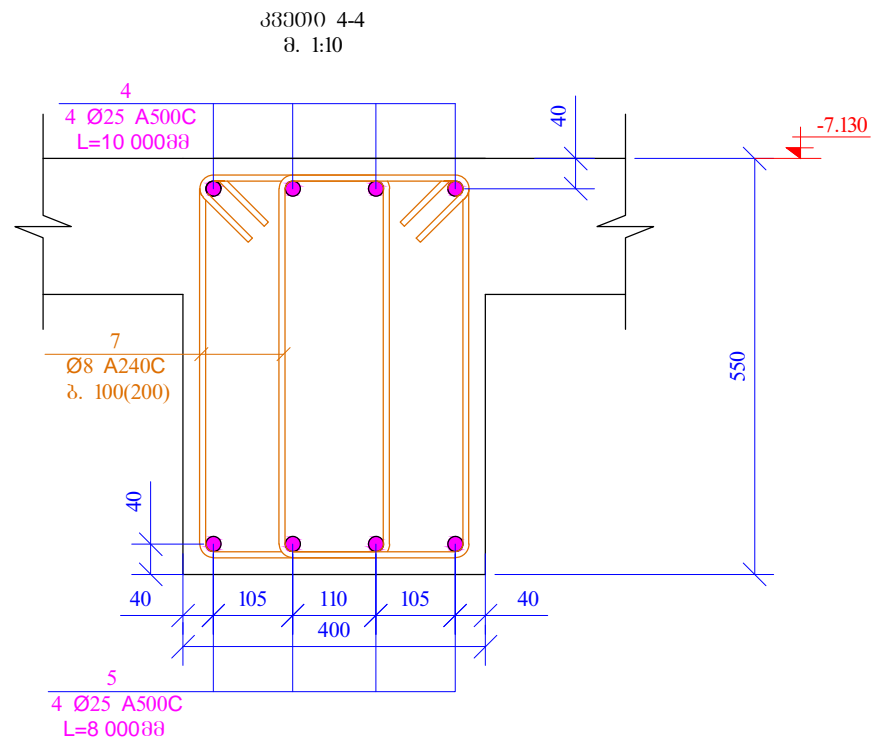
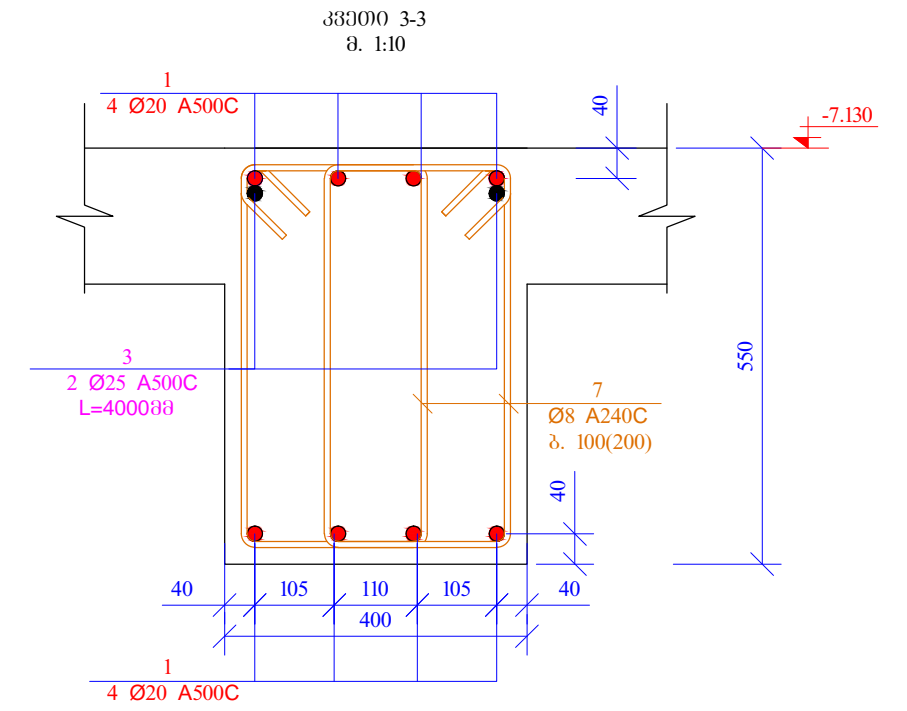
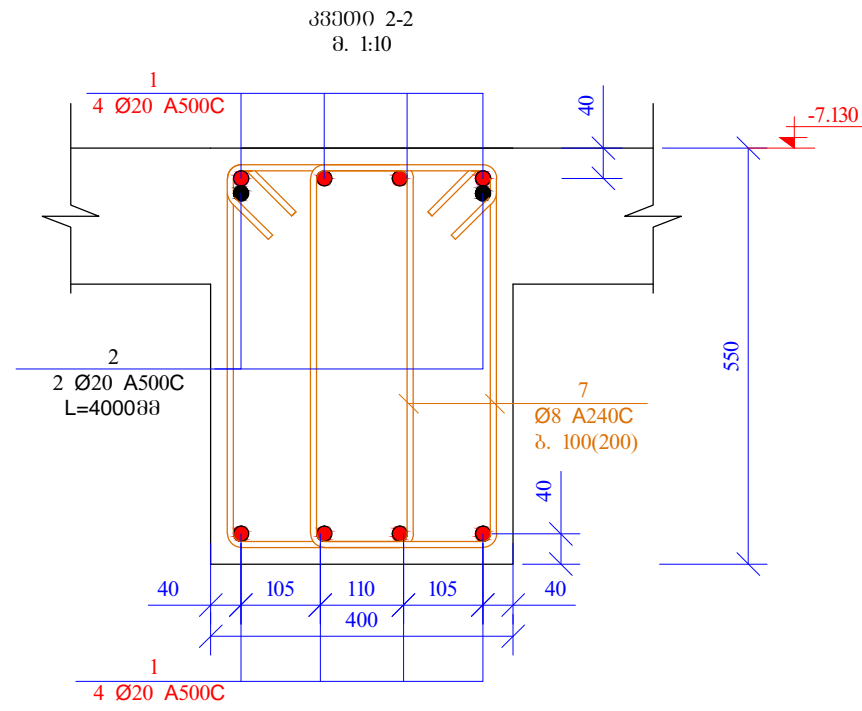
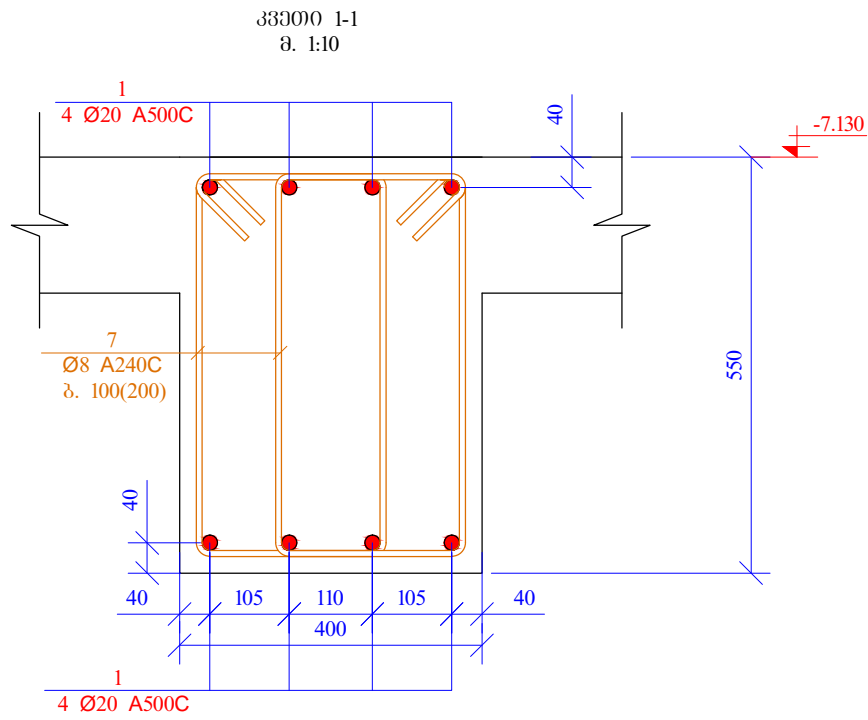
სტადია STAGE

ინდექსი INDEX

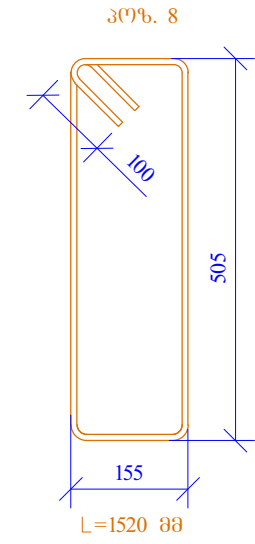
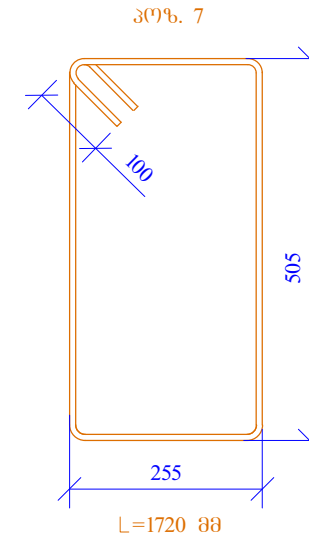
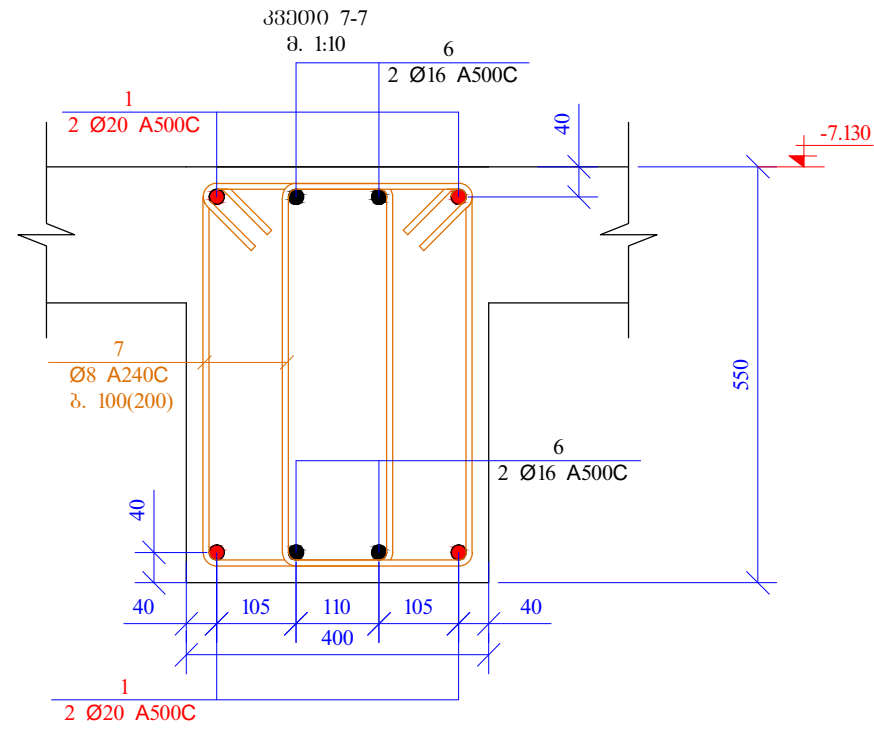
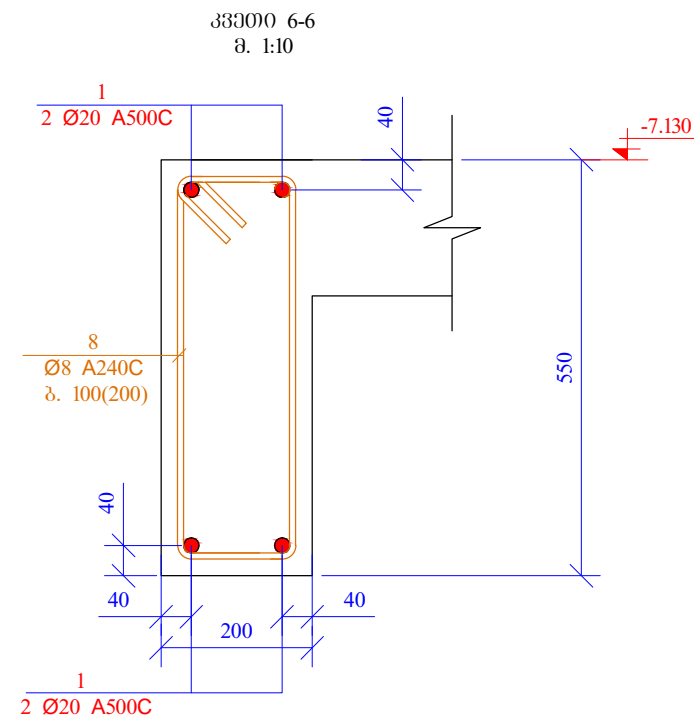
ფურც. PAGES

შუქან პროექტი Working Draft

3- 117



<p>შპს. "აპექს სტუდიო" <small>ს.ს. სპეციალიზირებული კონსტრუქციების მშენებელი</small></p> <p>PRINCIPAL</p> <p>თბილისი, ვაჟა-ფშაველას №40 099532 2 55 05 05 ტელ./ფაქსი E-mail: info@evex.ge www.evex.ge</p>																					
<p>ფორმატი PAPER SIZE</p> <p>A-3</p>	<p>შპს-ის № CONTRACT №</p>	<p>პროექტის № PROJECT №</p>	<p>ფაქსის სახელი FILE NAME</p>																		
<p>პროექტი PROJECT</p> <p>ცენტრალური კოსპიტალი Central Hospital</p>																					
<p>მისამართი ADDRESS</p> <p>ქ. თბილისი, ვაჟა-ფშაველას ქუჩა №16 Tbilisi, Kavtaradze street N16</p>																					
<p>მონაწილეობის Position</p> <p>პრ. არქ. Chief Architect</p> <p>კონსტრუქტორი Constructor</p> <p>შენსრული Performing work</p> <p>შეამოწმა Checked by</p>	<p>სახელი, გვარი Name, Surname</p> <p>ნ. ალექსიადისი N. Aleksiadis</p> <p>თ. მაცაბერიძე T. Matsaberidze</p> <p>ზ. კველავილი Z. kvelashvili</p> <p>თ. მაცაბერიძე T. Matsaberidze</p>	<p>ხელმოწერა Signature</p> <p><i>[Handwritten Signature]</i></p> <p><i>[Handwritten Signature]</i></p> <p><i>[Handwritten Signature]</i></p>																			
<p>შპს. "აპექს სტუდიო" <small>სპეციალიზირებული კონსტრუქციების მშენებელი</small></p> <p>სპეციალიზირებული კონსტრუქციების მშენებელი სტრუქტურული პროექტი E-mail: apexstudio.ge@gmail.com</p>																					
<p>კონსტრუქციული ნაწილი CONSTRUCTIVE PROJECT</p>																					
<p>მასშტაბი SCALE</p> <p>1:10</p>	<p>თარიღი DATE OF ISSUE</p> <p>10.07.2017</p>																				
<p>ნახაზი DRWG.</p> <p>333000 1-1; 2-2; 3-3; 4-4; 5-5</p>	<p>კორექტირება REVISIONS</p> <table border="1"> <thead> <tr> <th>№</th> <th>კორექტირება REV.</th> <th>თარიღი DATE</th> </tr> </thead> <tbody> <tr> <td>1</td> <td></td> <td></td> </tr> <tr> <td>2</td> <td></td> <td></td> </tr> <tr> <td>3</td> <td></td> <td></td> </tr> <tr> <td>4</td> <td></td> <td></td> </tr> <tr> <td>5</td> <td></td> <td></td> </tr> </tbody> </table>			№	კორექტირება REV.	თარიღი DATE	1			2			3			4			5		
№	კორექტირება REV.	თარიღი DATE																			
1																					
2																					
3																					
4																					
5																					
<p>სტადია STAGE</p> <p>მუშის პროექტი Working Draft</p>	<p>ინდექსი INDEX</p>	<p>ფურც. გვ. № PAGES</p> <p>კ- 118</p>																			



პოზ.	აღწერა	დასახელება	რაოდ.	წონა, კგ
		ტიპები 6036. -7.130		
		დეტალები	ერთეული (კგ)	სულ (კგ)
1	ღივილიანი ადგილი	Ø 20 A500C ლ= 2800000	-	6912.71 6912.71
2		Ø 20 A500C ლ= 4000	50	9.88 493.77
3		Ø 25 A500C ლ= 4000	12	15.43 185.16
4		Ø 25 A500C ლ= 10000	8	38.58 308.60
5		Ø 25 A500C ლ= 8000	8	30.86 246.88
6	ღივილიანი ადგილი	Ø 16 A500C ლ= 160000	-	252.81 252.81
7		Ø 8 A240C ლ= 1720	4200	0.68 2853.57
8		Ø 8 A240C ლ= 1520	90	0.60 54.04
		სულ		11307.53
		ბეტონი B30		47.04

პრინციპალი PRINCIPAL 		ს.ს. ხაბუაძის არქიტექტურის ბიურო 010101010, ვაჟა-ფშაველას №40 0993212550505 ტელ./ფაქსი: Email: info@evex.ge www.evex.ge	
ფორმატი PAPER SIZE A-3	კონტრაქტის № CONTRACT №	პროექტის № PROJECT №	ფაილის სახელი FILE NAME
პროექტი PROJECT ცენტრალური კოსპიტალი Central Hospital		მისამართი ADDRESS ქ. თბილისი, დავით აღმაშენებლის ქუჩა №16 Tbilisi, Kavtaradze street N16	
მონაწილეობის Position პრ. არქ. ალ. ალექსიადის Chief Architect	სახელი, გვარი Name, Surname ნ. ალექსიადისი N. Aleksiadis	ხელმოწერა Signature 	
კონსტრუქტორი Constructor	მ. მაცაბერიძე T. Matsaberidze		
შესრულდა Performing work	ზ. ჯეღლაშვილი Z. Jvelashvili		
შემოწმა Checked by	მ. მაცაბერიძე T. Matsaberidze		
შპს "აპექს სტუდიო" / სპარტინგული, თბილისი 0194, კახეთის რეზიდენცია №1 ტელ: (+995 97) 77 33 70 E-mail: apexstudio.ge@gmail.com			
კონსტრუქციული ნაწილი CONSTRUCTIVE PROJECT			
მასშაბი SCALE 1:10	თარიღი DATE OF ISSUE 10.07.2017		
ნახაზი DRWG.	კონსტრუქციის რევიზიები REVISIONS		
	№	კომენტ. REV.	თარიღი DATE
	1		
	2		
	3		
	4		
	5		
სტადია STAGE მუშის პროექტი Working Draft	ინდექსი INDEX	გვერდი PAGES	კ- 119