



**შპს "ჯორჯიან უოთერ ანდ ფაუერი"**  
ტექნიკური შესარჩინის და პროექტირების დეპარტამენტი  
საპროექტო სამსახური

**გლდანის რაიონში, ჯანჯღავას მე-11 შესახვევში  
წყალსადენის გარე ქსელის რეაბილიტაციის  
პროექტი**

თბილისი 2019

|           |                   |
|-----------|-------------------|
| დაკვეთა № |                   |
| სტადია    | მუშა პროექტი (მპ) |

**ნ ა ხ ა ზ ე ბ ი ს უ ნ ყ ი ს ი**


| №  | ნახაზის დასახელება                           | ფურცელი №  |
|--|--|------------|
| <b>ტ ე ქ ნ ო ლ ო ბ ი უ რ ი ნ ა ვ ი ლ ი</b> |  |            |
| 1.   | საერთო მონაცემები                            | <b>6-1</b> |
| 2.   | ბეგმა არსებული და საპროექტო ქსელების დატანით | <b>6-2</b> |
| 3.   | თხრილის განივი კვეთი                         | <b>6-3</b> |
| 4.   | საპროექტო განშტოების ჭა                      | <b>6-4</b> |
| 5.   | საპროექტო განშტოების ჭა                      | <b>6-5</b> |
| 6.   | საპროექტო განშტოების ჭა                      | <b>6-6</b> |
| 7.   | საპროექტო წყალგრომის ჭა                      | <b>6-7</b> |
| 8.   | ჭის ქვაბულის და თხრილის კედლების გამაგრება   | <b>6-8</b> |

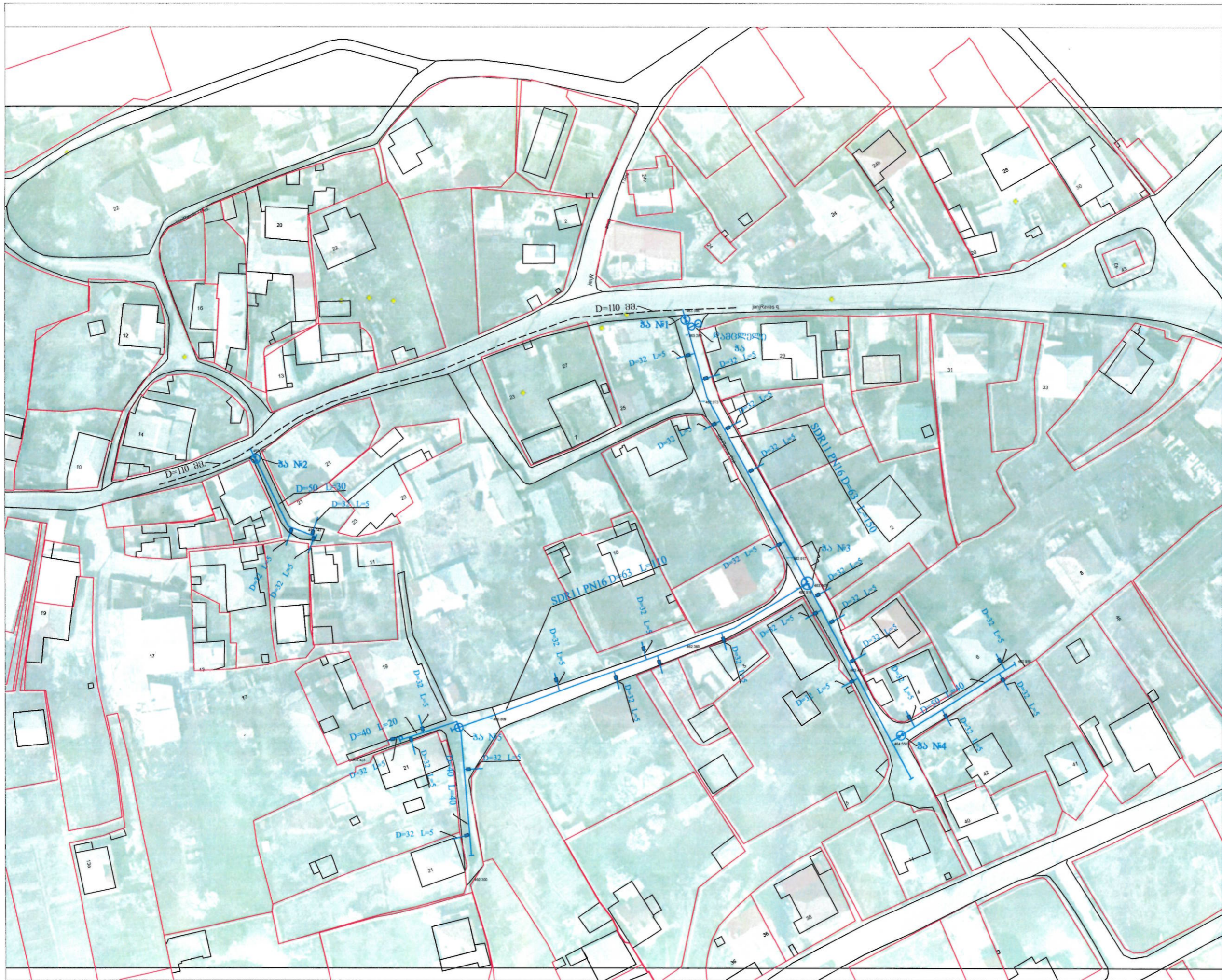
**ს ა ე რ თ ო მ ი თ ი თ ე ბ ე ბ ი**


- მიწის სამუშაოების დაწყებამდე დაუშტამებული იქნას მიწისქვეშა კომუნიკაციების არსებობა და მათი ჩაღრმავება.
- სამონტაჟო სამუშაოების წარმოება განხორციელდეს СНИП 3.05.04-85 მითითებების დაცვით.
- სამუშაოების დასრულების შემდეგ მიწსაღიანი გამოიცადოს დაწესებული ნორმების თანახმად.

**მ ო კ ლ ე ბ ა ნ მ ა რ ტ ე ბ ი თ ი ბ ა რ ა თ ი**

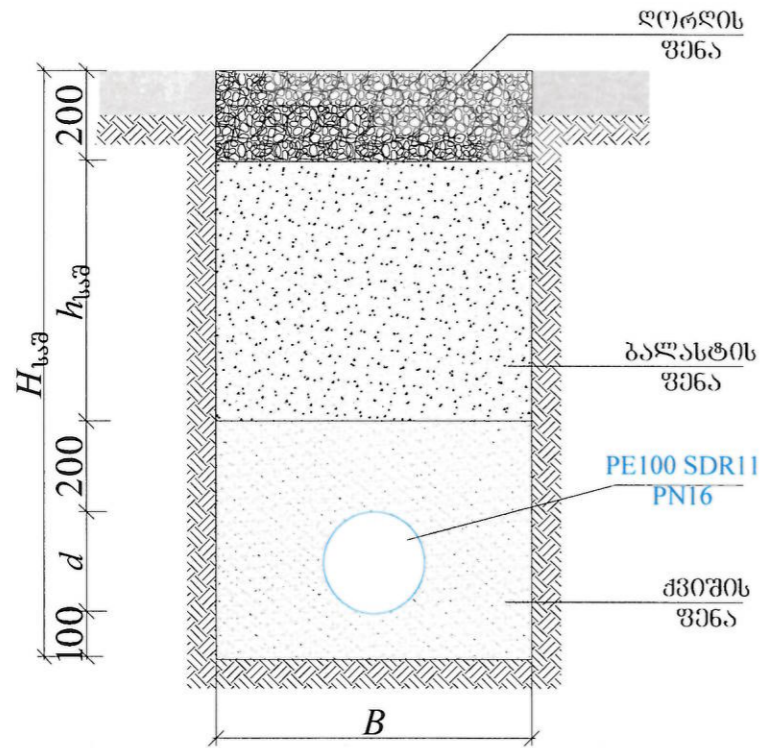
გლდანის რაიონში, ჯანჯღავას მე-II შესახვევში წყალსადენის ბარე ქსელის რეაბილიტაციის პროექტი.  
 პროექტი დაგეგმულია „ჯორჯიან უოთერ ენდ ფაუნდრ“-ს წყალსაენ-წყალარინების დეპარტამენტის მონაცემების და რაიონული ბიზნესცენტრების მიერ წარმოდგენილი სქემატური ნახაზის საფუძველზე.  
 პროექტი დაგეგმულია საქართველოში მოქმედი ვადაბაბრძელებული სააგენტოებლო ნორმების და წესების თანახმად.  
 პროექტი ითვალისწინებს ჯანჯღავას მე-II შესახვევში წყალსადენის არსებული ქსელის რეაბილიტაციას.  
 ამჟამად ზემოთ აღნიშნულ ადგილზე გაედინება წყალსადენის ფოლადის D=50 მმ.-იანი მილი, რომლის ნაცვლად მოეწყობა წყალსადენის კოლიეთილენის SDR11 PN16 D=63 მმ. მილი სიბრძობით 260მ; საპროექტო ქსელზე გათვალისწინებულია 5 (ხუთი) ცალი განშტოების ჭის მოწყობას. ჩიხებში განშტოებების ქსელების მოსაწყობად გამოყენებულია კოლიეთილენის SDR11 PN16 D=50/40 მმ. მილები სიბრძობით 70/60 მ. პროექტი ასევე ითვალისწინებს ყველა არსებული აგონენტის გადმოერთებას საპროექტო ქსელზე და მათი ნაკვეთების წითელ ხაზებთან წყალგრომის კვანძების მოწყობას.  
 აუცილებელია ჭის ქვაბულისა და მიწის თხრილის კედლების გამაგრება H=1.70 მ ჩაღრმავების შემდეგ.  
 სამუშაოების დაწყებამდე დაუშტამებულ იქნას ტრასის გასწვრივ საინჟინრო კომუნიკაციების არსებობა.  
 წყალსადენის ქსელის მოწყობა ითვალისწინებს სამქსალატაციო სამსახურის წარმომადგენელთა და სააგენტოებლო ნორმებისა და წესების მოთხოვნებს.

|  |  |          |
|--|--|----------|
| ფორმატი  | სტადია   | ვარიანტი |
| <b>A3</b>  | <b>მ.პ.</b>  | <b>1</b> |
| <b>პრობოტი აღნიშვნები:</b>   |  |          |
| — წყალსადენის საპროექტო მილი<br>- - წყალსადენის არსებული მილი<br>○ საპროექტო წყალ. ჭა                                      |  |          |
| <b>შენიშვნები:</b>   |  |          |
| 1. საერთო მონაცემები იხ. განმარტებით ბარათში.<br>2. ნახაზი იკითხება Nპ-კ 2 ნახაზთან ერთად.<br>3. ზომები და ნიშნულები მ-ში. |  |          |
| დამკვეთი   | <b>გლდანი ნაქალაქის ბიზნეს ცენტრი</b>  |          |
| დამკვეთის  |  |          |
| შემსრულებელი   | <br><b>შ.პ.ს. "ჯორჯიან უოთერ ენდ ფაუნდრ"</b><br>თბილისი, კოსტავას I შესახვევი, №33<br>ტექნიკური ექსპერტიზის და პროექტირების<br>დეპარტამენტი-საპროექტო სამსახური |          |
| საპროექტოს უფროსი  | მ. ნაცვლიძე  |          |
| პროექტის ხელმძღვანელი  | ს. ჯაფარიძე  |          |
| შეასრულა   | ს. ჯაფარიძე  |          |
| შეამოწმა   | ბ. ტყეშელაძე   |          |
| პროექტი  | <b>გლდანის რაიონში, ჯანჯღავას მე-II შესახვევში წყალსადენის ბარე ქსელის რეაბილიტაციის პროექტი</b>   |          |
| თარიღი   | <b>მარტი 2019</b>  |          |
| ნახაზი   |  |          |
| <b>საერთო მონაცემები</b>   |  |          |
| მასშტაბი   | ფურცელი №  | ფურცლები |
|  | <b>6-1</b>   | <b>8</b> |

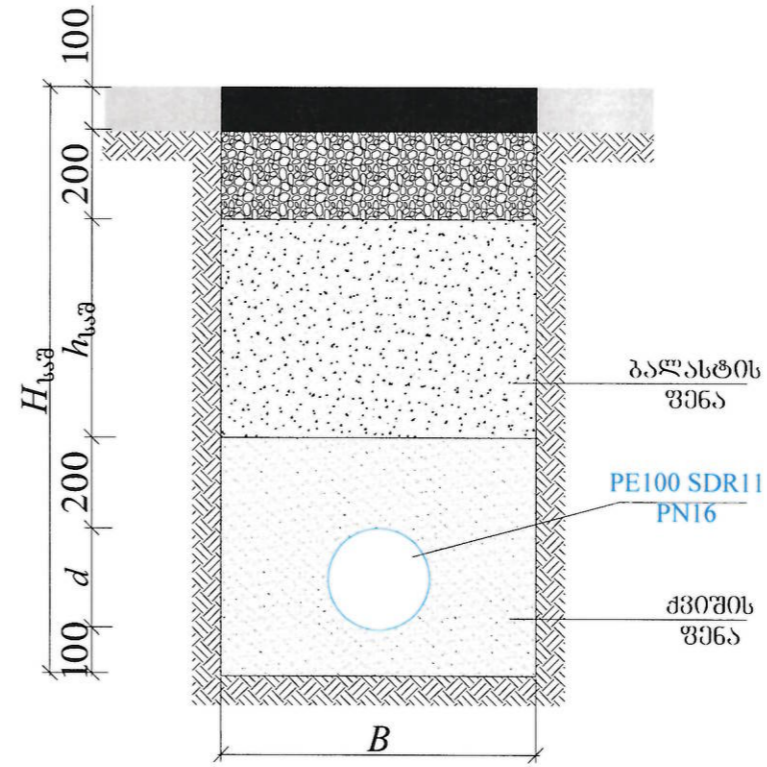


|  |   |          |
|--|---|----------|
| ფორმატი  | სტადია  | პარიანტი |
| <b>A3</b>  | <b>მ.პ.</b>   | <b>1</b> |
| <b>პროექტით აღნიშნული:</b>   |   |          |
| — წყალსადენის საპროექტო მილი   |   |          |
| - - - წყალსადენის არსებული მილი  |   |          |
| ○ საპროექტო წყალგამწევის ჰა  |   |          |
| ■ საპროექტო წყალგამწევის ჰა  |   |          |
| <b>შენიშვნები:</b>   |   |          |
| <ol style="list-style-type: none"> <li>საპროექტო მიწის ნაკვეთის ბაზისებრი გარეგნული საზღვარი.</li> <li>ნახაზი იკითხება №-პ 2 ნახაზთან ერთად.</li> <li>ზომები და ნიშნულები მ-ში.</li> </ol> |   |          |
| დაკვეთი  | <b>გლდანი ნაქალაქის გიზენს ტანბრი</b>   |          |
| დაკვეთის   |   |          |
| შემსრულებელი   |    |          |
|  | <b>შ.პ.ს. "ჯორჯიან უოთერ ანდ ენერჯი"</b><br>თბილისი, კოსტავას ქუჩის №33<br><b>გეოდეზიური მუშაობებისა და პროექტირების დაარსება</b> |          |
| საპროექტოს უფროსი  | მ. ნაცვლიძე   |          |
| პროექტის ხელმძღვანელი  | ს. ჯაფარიძე   |          |
| შეამოწმა   | ს. ჯაფარიძე   |          |
| შეამოწმა   | ბ. ტყეშელაძე  |          |
| პროექტი  | <b>გლდანის რაიონში, ჯანჯღავას მე-11 შესახვევი წყალსადენის გარე ქსელის რეაბილიტაციის პროექტი</b>                                   |          |
| თარიღი   | მარტი 2019  |          |
| ნახაზი   |   |          |
| <b>გეგმა არსებული და საპროექტო ქსელის დაგენით</b>  |   |          |
| მასშტაბი   | ფურცელი №   | ფურცლები |
|  | <b>მ-2</b>  | <b>4</b> |

თხრილის განივი კვეთი



თხრილის განივი კვეთი




| № | d  | H <sub>საშ</sub> | B   | h <sub>საშ</sub> | L (მ) |
|---|----|------------------|-----|------------------|-------|
| 1 | 63 | 1000             | 700 | 437              | 160   |
| 2 | 50 | 1000             | 700 | 450              | 70    |
| 3 | 40 | 1000             | 700 | 460              | 60    |
| 4 | 32 | 1000             | 700 | 468              | 115   |

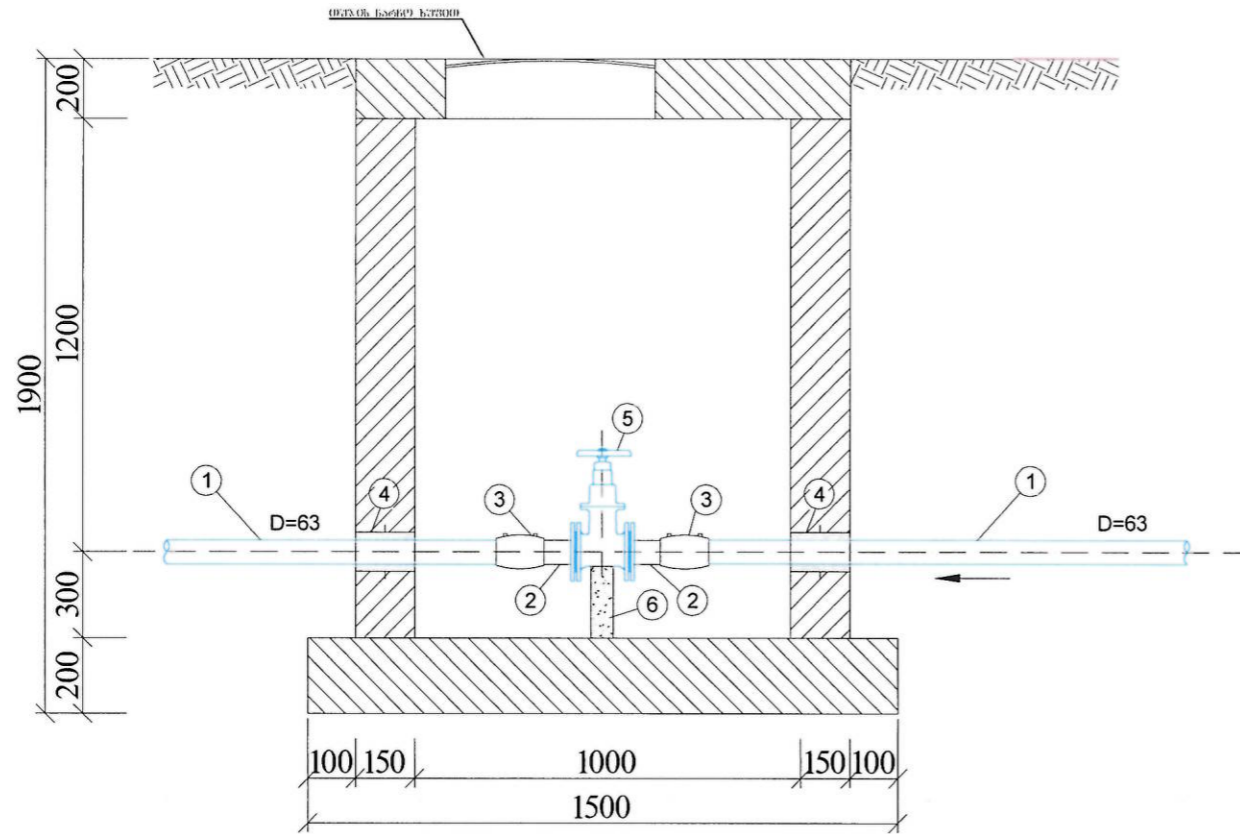
| № | d  | H <sub>საშ</sub> | B   | h <sub>საშ</sub> | L (მ) |
|---|----|------------------|-----|------------------|-------|
| 1 | 63 | 1000             | 700 | 437              | 100   |
| 2 | 32 | 1000             | 700 | 468              | 25    |

შენიშვნები:

1. წყალსადენის ჭების დეტალიზაცია იხ. ფურც. წ-№3,4
2. თხრილის განივი ჭრილი იხ. ფურც. წ-№5;
3. სამუშაოების დაწყების წინ გამოძახებულ იქნას არსებული მიწისქვეშა ყველა კომუნიკაციების ორგანიზაციების წარმომადგენლები გადაკვეთის ადგილების დასაზუსტებლად და შესათანხმებლად

|  |   |          |
|--|---|----------|
| ფორმატი  | სტადია  | ვარიანტი |
| A3   | მ.პ.  | 1        |
| პრობოტი აღნიშვნები:  |   |          |
| შენიშვნები:  |   |          |
| <ol style="list-style-type: none"> <li>1. საერთო მონაცემები იხ. განმარტებით გარათში.</li> <li>2. ნახაზი იკითხება NV-კ 2 ნახაზთან ერთად.</li> <li>3. ზომები და ნიშნულები მ-ში.</li> </ol> |   |          |
| ლაგვითი  | გლდანი ნაპალაუვის გიზენს ცენტრი   |          |
| ლაგვითა  |   |          |
| შეხვედრის კოდი   |  <p>შ.პ.ს. "ჯორჯიან უოთერ ენდ შაუერი"<br/>თბილისი, კოსტავას I შესახვევი, №33<br/>გამომწერი მასშტაბის და პროექტირების<br/>ღაარაბაშვილი-საარქიტექტორი სასახური</p> |          |
| საპროექტოს უფროსი  | მ. ნაცვლიძე   |          |
| პროექტის ხელმძღვანელი  | ს. ჯაფარიძე   |          |
| შეასრულა   | ს. ჯაფარიძე   |          |
| შეამოწმა   | ბ. ტყეშელაძე  |          |
| პროექტი  | <p>გლდანის რაიონში, ჯანჯღავას მე-11 შესახვევი წყალსადენის გარე ქსელის რეაბილიტაციის პროექტი</p>   |          |
| თარიღი   | მარტი 2019  |          |
| ნახაზი   | <p>წყალსადენის თხრილის განივი კვეთი</p>   |          |
| მასშტაბი   | ფურცელი №   | ფურცლები |
|  | 6-3   | 8        |

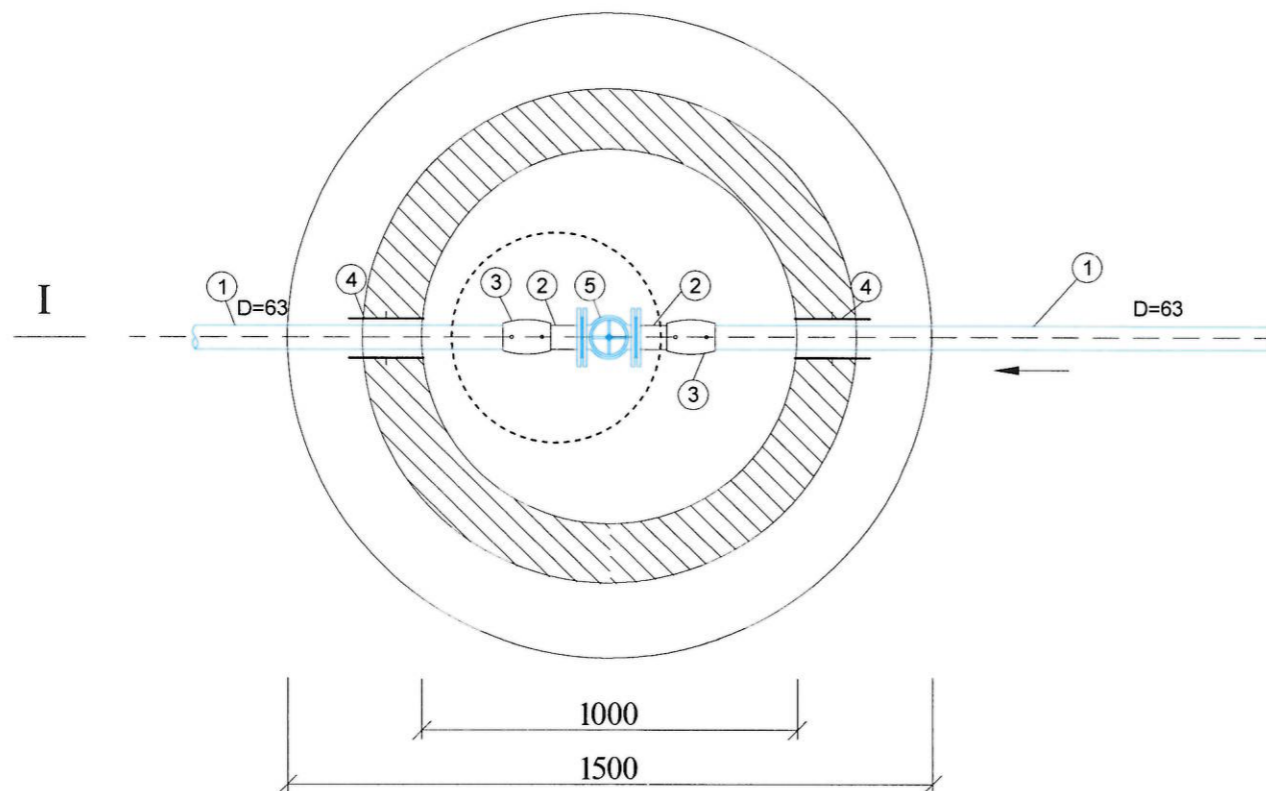
საპროექტო განუბრუნების ჯა  
 №1  
 ჯრილი I-I




ექსპლიკაცია

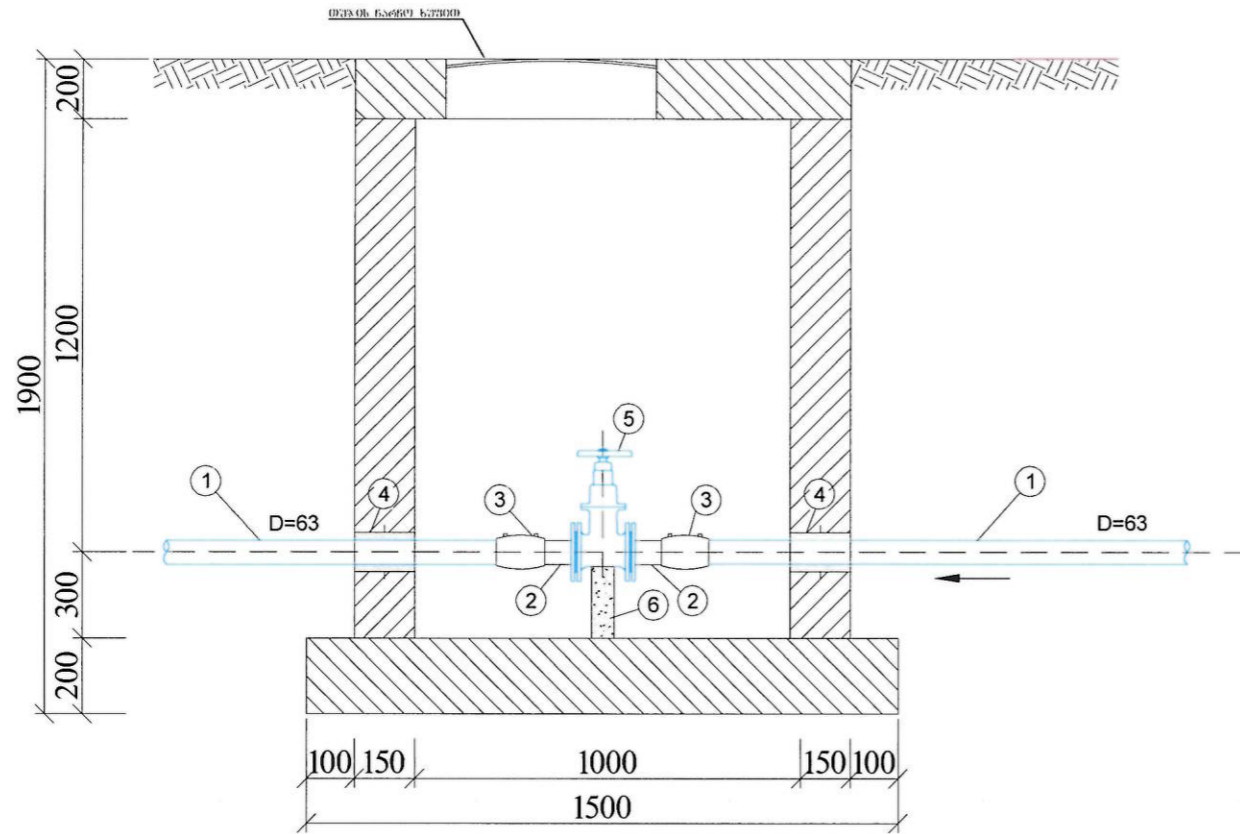
1. საპროექტო პოლიეთილენის D 63 მმ მილი;
2. პოლიეთილენის ადაპტორი მილტუჩით d 63 მმ;
3. პოლიეთილენის შემაერთებელი ელ. ქსოვი d 63 მმ;
4. ჩოგალი d 140 მმ;
5. ურდული D 50 მმ;
6. ბეტონის საღბაში 150X150X275 მმ;

ბეჭედი



|   |   |          |
|---|---|----------|
| ფორმატი   | სტადია  | ვარიანტი |
| A3  | მ.პ.  | 1        |
| პირობითი აღნიშვნები:  |   |          |
| შენიშვნები:   |   |          |
| <ol style="list-style-type: none"> <li>1. საპროექტო მონაცემები იხ. განმარტებით ბარათში.</li> <li>2. ნახაზი იკითხება NV-კ 2 ნახაზთან ერთად.</li> <li>3. ჯომები და ნიშნულები მ-ში.</li> </ol> |   |          |
| დამკვეთი  | გლდანი ნაპალაუნის გიზენს ცენტრი   |          |
| დამკვეთის მისამართი   | თბილისი, კოსტავას I შესახვევი, №33  |          |
| შემსრულებელი  | <br>შ.პ.ს. "ჯორჯიან უოთერ ენდ შაუერი"<br>გეოდეზიური მუშაობებისა და პროექტირების დაარსებები-საპროექტო სამსახური |          |
| საპროექტოს უფროსი   | მ. ნაცვლიძე   |          |
| პროექტის ხელმძღვანელი   | ს. ჯაფარიძე   |          |
| შეამოწმა  | ს. ჯაფარიძე   |          |
| შეამოწმა  | ბ. ტყეშელაძე  |          |
| პროექტი   | გლდანის რაიონში, ჯანჯღავას მე-11 შესახვევი წყალსადენის გარე ქსელის რეაბილიტაციის პროექტი  |          |
| თარიღი  | მარტი 2019  |          |
| ნახაზი  | საპროექტო წყალსადენის ქა  |          |
| მასშტაბი  | ფურცელი №   | ფურცლები |
|   | 6-4   | 8        |

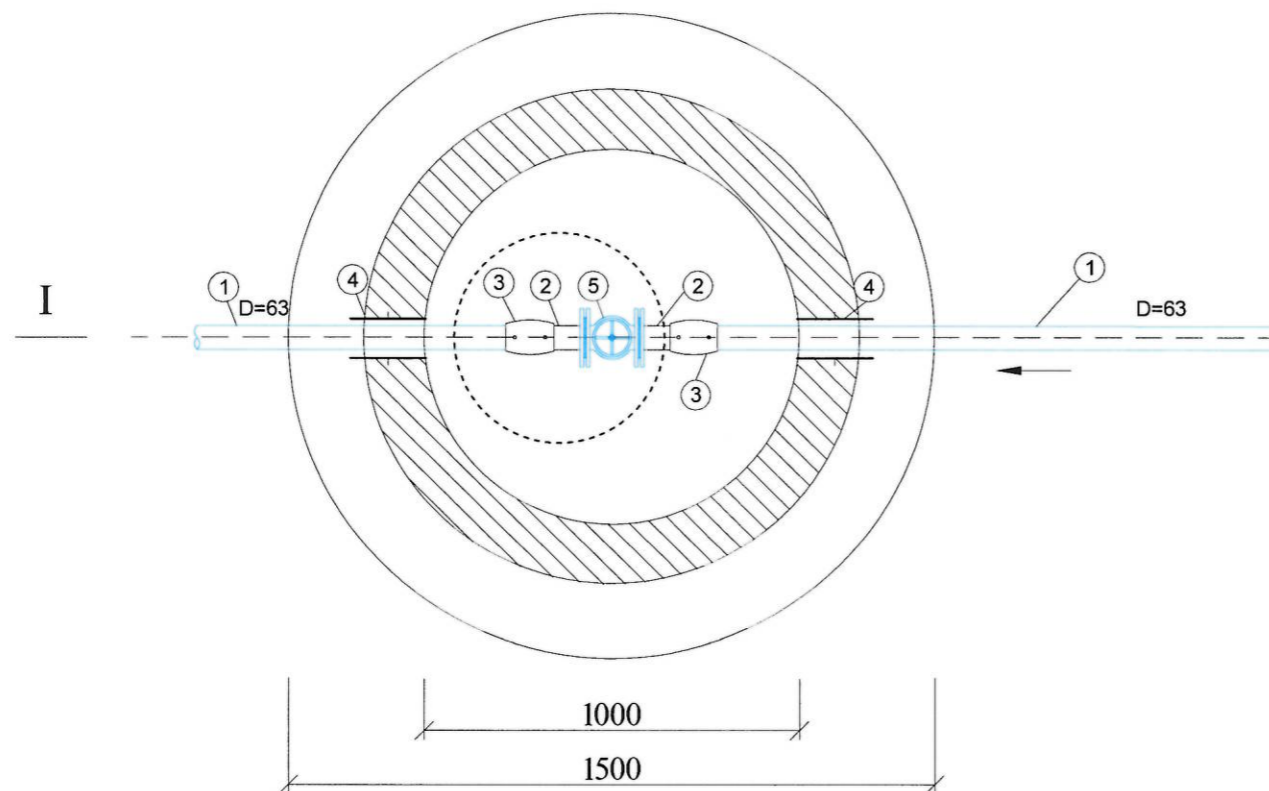
საპროექტო განუბრუნების ჯა  
 №2; №4  
 ჯრილი I-I




ექსპლიკაცია

1. საპროექტო პოლიეთილენის D 50 მმ მილი;
2. პოლიეთილენის ადაპტორი მილტუჩით d 50 მმ;
3. პოლიეთილენის შემაერთებელი ელ. ქურთი d 50 მმ;
4. ჩოგალი d 114 მმ;
5. ურდული D 40 მმ;
6. ბეტონის საფუძველი 150X150X275 მმ;

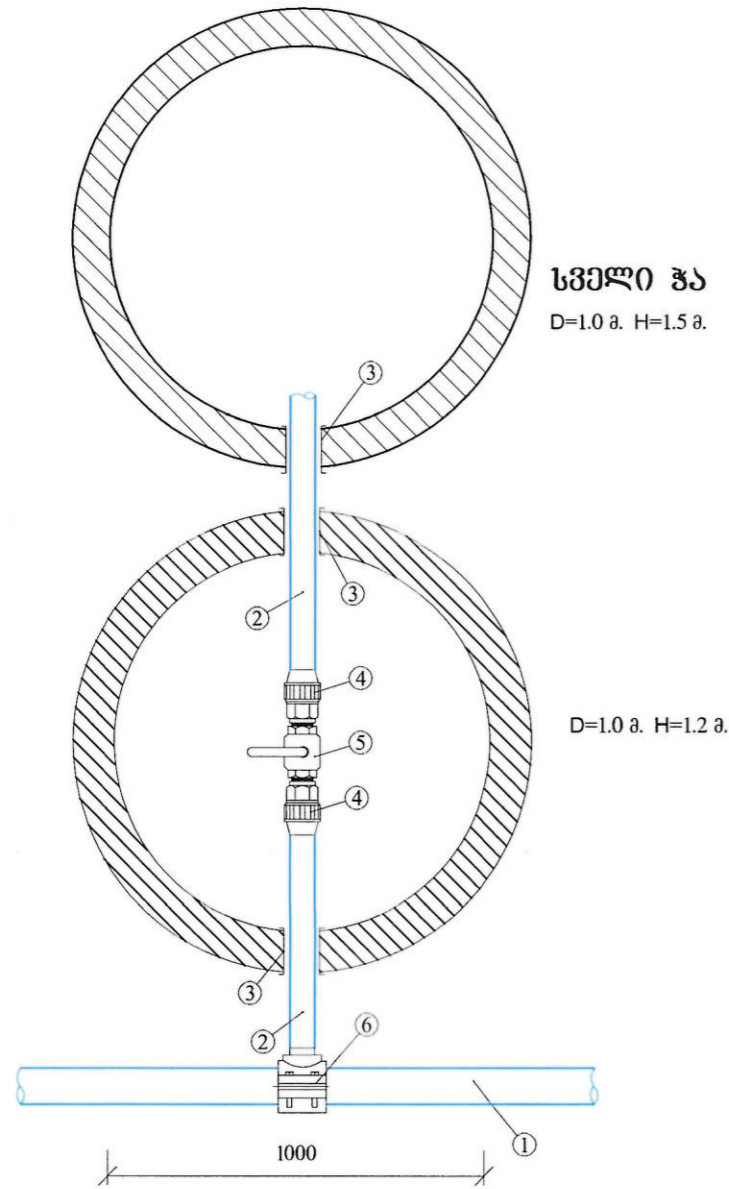
ბეჭედი



|   |  |          |
|---|--|----------|
| ფორმატი   | სტადია   | ვარიანტი |
| A3  | მ.პ.   | 1        |
| პირობითი აღნიშვნები:  |  |          |
| შენიშვნები:   |  |          |
| <ol style="list-style-type: none"> <li>1. საერთო მონაცემები იხ. განმარტებით გარეთში.</li> <li>2. ნახაზი იკითხება №-კ 2 ნახაზთან ერთად.</li> <li>3. ჯომები და ნიშნულები მ-ში.</li> </ol> |  |          |
| ლაგვითი   | <b>გლდანი ნაქალაქის გიზენს ცენტრი</b>  |          |
| ლაგვითა   |  |          |
| შემსრულებელი  |  <p><b>შ.პ.ს. "ჯორჯიან უოთერ ანდ ფაუნდრი"</b><br/> <small>თბილისი, კოსტავას I შესახვევი, №33</small><br/> <b>ბაქინური ენჯინერინგ და არქიტექტურის ლაბორატორია-საპროექტო სასაზღაო</b></p> |          |
| საპროექტოს უფროსი   | მ. ნაცვლიძე  |          |
| პროექტის ხელმძღვანელი   | ს. ჯაფარიძე  |          |
| შეამუშავა   | ს. ჯაფარიძე  |          |
| შეამოწმა  | ბ. ტყეშელაძე   |          |
| პროექტი   | <p><b>გლდანის რაიონში, ჯანჯღანას მე-11 შესახვევი წყალსადენის გარე ქსელის რეაბილიტაციის პროექტი</b></p>   |          |
| თარიღი  | მარტი 2019   |          |
| ნახაზი  |  |          |
| <b>საპროექტო წყალსადენის ჯა</b>   |  |          |
| მასშტაბი  | ფურცელი №  | ფურცლები |
|   | 6-5  | 8        |

საპროექტო დამცველი ჭა

კვანძი



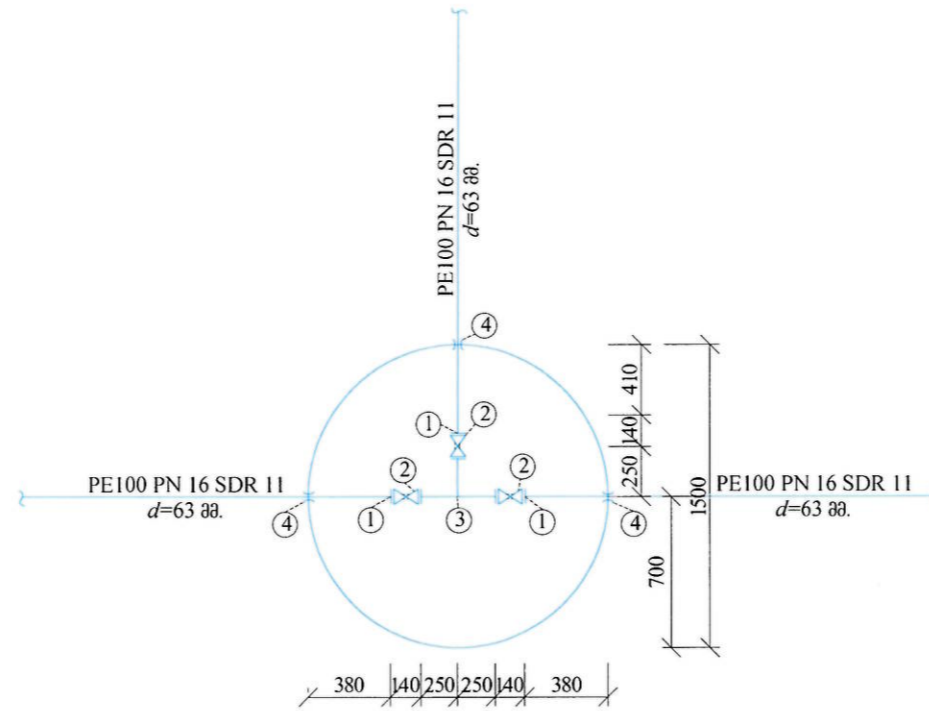
ექსპლიკაცია

1. არსებული პოლიეთილენის მილი PE100 SDR11 PN16 d 63 მმ;
2. საპროექტო პოლიეთილენის მილი PE100 SDR11 PN16 d 40 მმ;
3. ჩოგალი d 114 მმ;
4. გადაამყვანი კოლ/ვოლ d 40X32 მმ;
5. სვერული ვენტილი d 32 მმ;
6. პოლიეთილენის ქურო უნაბირი d 63/40 მმ;

საპროექტო ჭა

№3

D=2.0 მ. H=1.8 მ  
მ=1:50



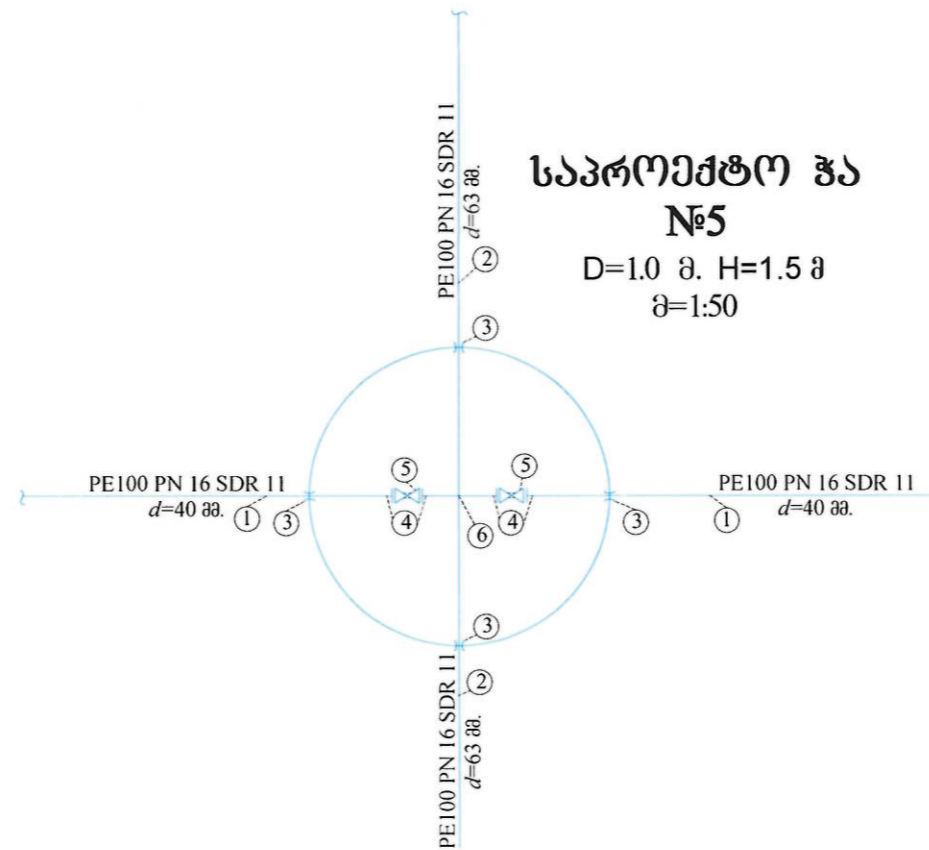
ექსპლიკაცია

1. აღაკტორი მილტუხით d=63 მმ
2. ურღული d=50 მმ
3. ფოლადის სამკაპი 50/50/50
4. ჩოგალი d=273 მმ

საპროექტო ჭა

№5

D=1.0 მ. H=1.5 მ  
მ=1:50

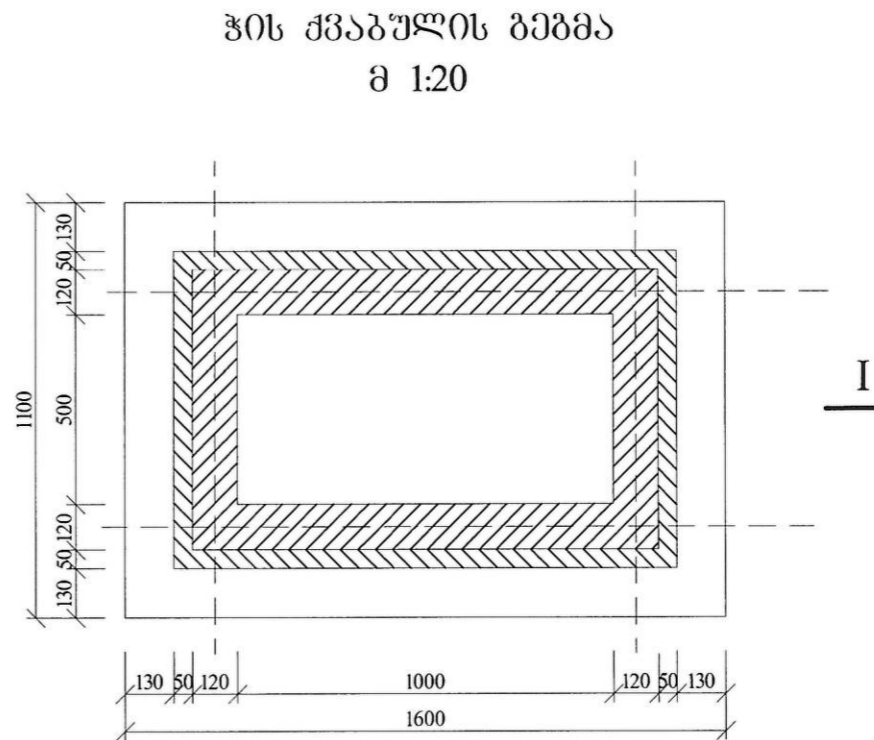
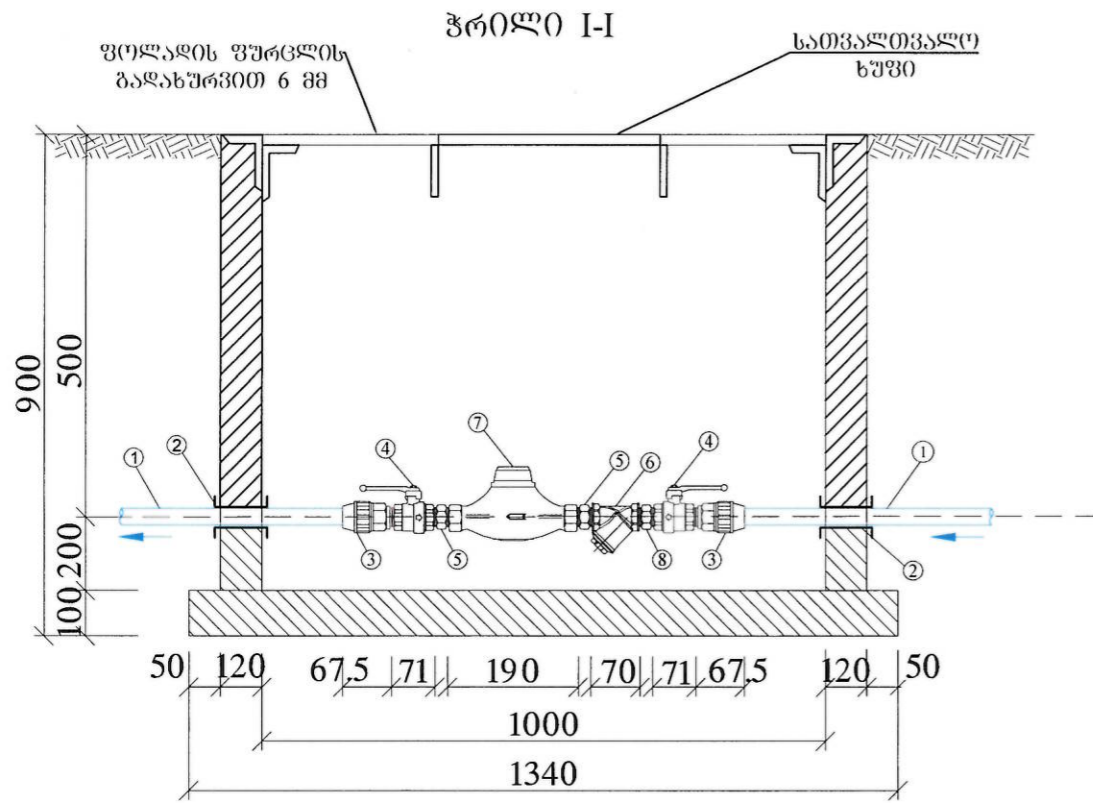


ექსპლიკაცია

1. საპროექტო პოლიეთილენის მილი PE100 SDR11 PN16 d 40 მმ;
2. საპროექტო პოლიეთილენის მილი PE100 SDR11 PN16 d 63 მმ;
3. ჩოგალი d 114 მმ;
4. გადაამყვანი კოლ/ვოლ d 40X32 მმ;
5. სვერული ვენტილი d 32 მმ;
6. პოლიეთილენის ჯვარედინა d 63/40მმ;

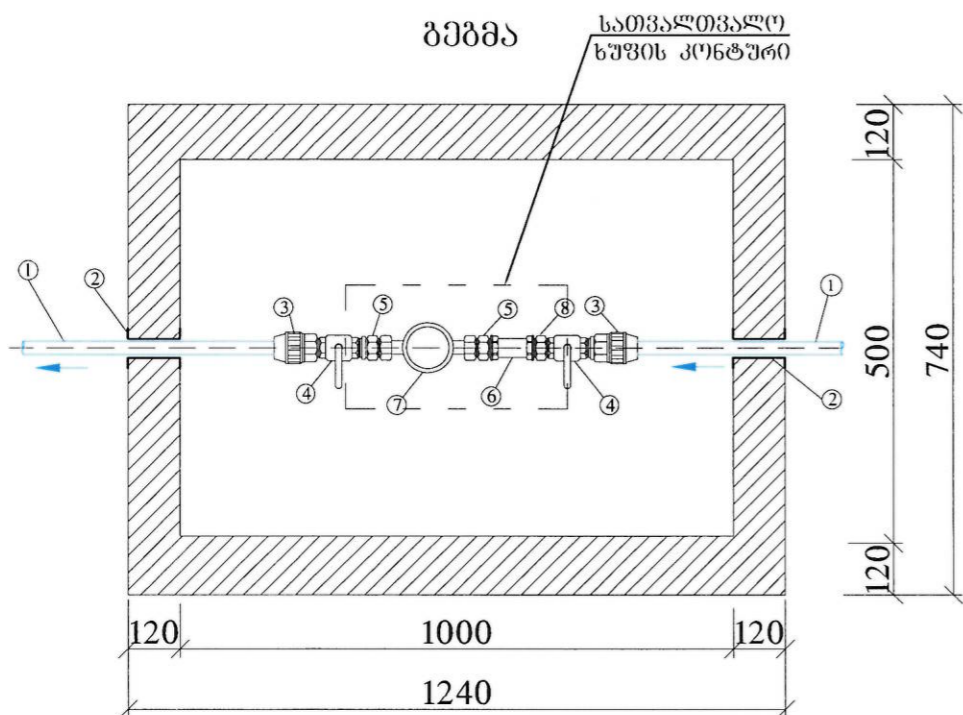
|   |                                 |          |
|---|---------------------------------|----------|
| ფორმატი   | სტალია                          | ვარიანტი |
| A3  | ა.პ.                            | 1        |
| პროექტი აღნიშნულია:   |                                 |          |
| შენიშვნები:   |                                 |          |
| <ol style="list-style-type: none"> <li>1. საპროექტო მონაცემები იხ. განმარტებით ბარათში.</li> <li>2. ნახაზი იკითხება NV-კ 2 ნახაზთან ერთად.</li> <li>3. ზომები და ნიშნულები მ-ში.</li> </ol> |                                 |          |
| დამკვეთი  | გლდანი ნაკალაუვის გიგანს ცენტრი |          |
| დამკვეთის   |                                 |          |
| შესრულებული   |                                 |          |
| საპროექტოს უფროსი   | მ. ნაცვლიძე                     |          |
| პროექტის ხელმძღვანელი   | ს. ჯაფარიძე                     |          |
| შეასრულა  | ს. ჯაფარიძე                     |          |
| შამოწმა   | ბ. ტყეშელაძე                    |          |
| პროექტი   |                                 |          |
| <p>გლდანის რაიონში, ჯანჯღაუას მე-11 შესახვევი ყალსალანის გარე ქსელის რეაბილიტაციის პროექტი</p>  |                                 |          |
| თარიღი  | მარტი 2019                      |          |
| ნახაზი  |                                 |          |
| საპროექტო კანცელაციის ქვაბი   |                                 |          |
| მასშტაბი  | ფურცელი №                       | ფურცლები |
|   | 6-6                             | 8        |

საპროექტო წყალგომის ჯა  
ილენტურია ყველა მოსახლისთვის

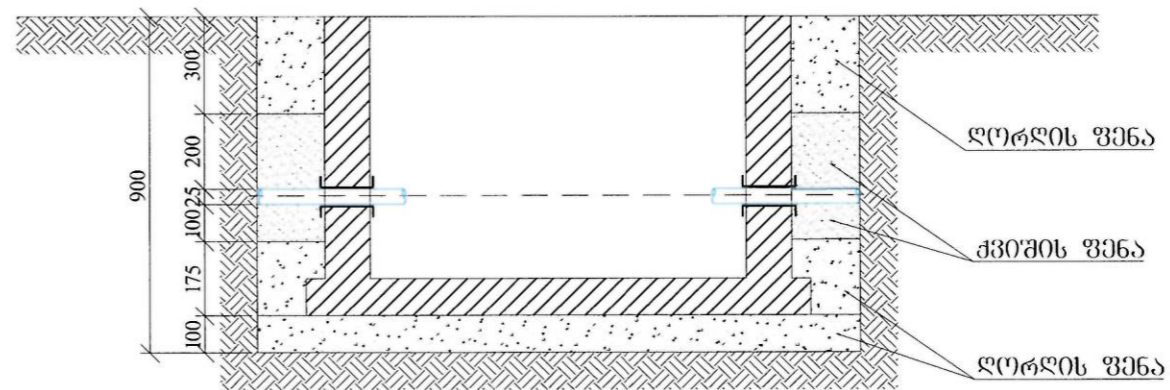


ექსპლიკაცია

- საპროექტო პოლიეთილენის მილი PE100 SDR11 PN16 d 32 მმ;
- ჩოგალი d 80 მმ;
- გადასურვილი პოლ/ფოლ ბ/ბ d 32/25 მმ;
- სფერული ვენტილი d 25 მმ;
- მოდრაჰი ძანბი d 25 მმ;
- ფილტრი d 25 მმ;
- წყალგომი d 25 მმ;
- ღამაკაშვირბელი (Cron) ბ/ბ d 25 მმ;



ჭრილი I-I  
მ 1:20



|         |        |          |
|---------|--------|----------|
| ფორმატი | სტაფია | ვარიანტი |
| A3      | მ.პ.   | 1        |

პრობითი აღნიშვნები:

შენიშვნები:

- საპროექტო მონაცემები იხ. განმარტებით ბარათში.
- ნახაზი იკითხება NV-კ 2 ნახაზთან ერთად.
- ზომები და ნიშნულები მ-ში.

ღამაკაშვირბელი

**გლდანი ნაქალაქების  
გონენს ცენტრი**

ღამაკაშვირბელი

გ.პ.ს. "ჯორჯიან უოთერ ანდ შაუარი"  
თბილისი, კონტაქტს I შესახვევი, №33  
გვერდური ინჟინერინგი და არქიტექტურის  
ღამაკაშვირბელი-საარქიტექტო სამსახური

|                          |                |
|--------------------------|----------------|
| საპროექტის<br>უწყვეტი    | მ. ნაცვლითვილი |
| პროექტის<br>ხელმძღვანელი | ს. ჯაფარიძე    |
| შესრულა                  | ს. ჯაფარიძე    |
| შეამოწმა                 | ბ. ტყეშელაძე   |

პროექტი

**გლდანის რაიონში, ჯანჯღავას  
მე-11 შესახვევი წყალსადენის  
გარე ქსელის რეაბილიტაციის  
პროექტი**

თარიღი

მარტი  
2019

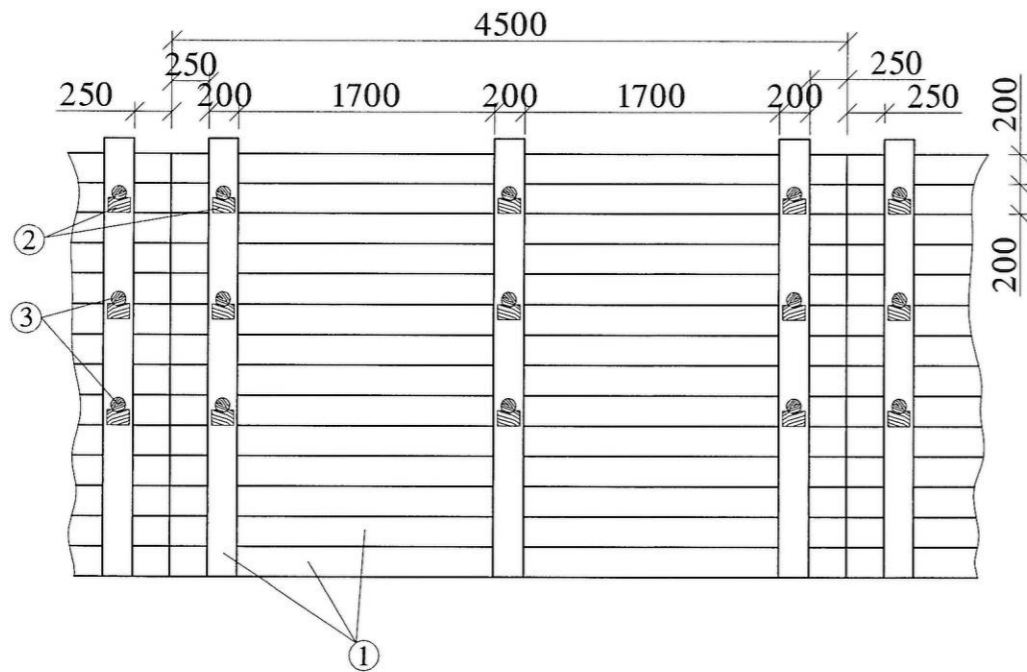
ნახაზი

**საპროექტო წყალგომის ჯა**

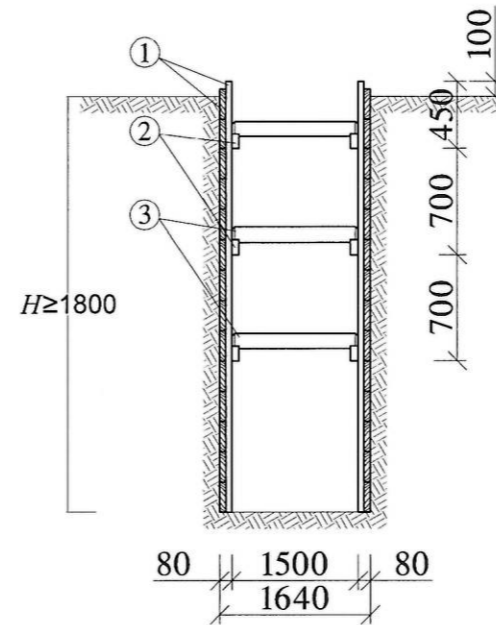
|          |           |          |
|----------|-----------|----------|
| მასშტაბი | ფურცელი № | ფურცლები |
|          | 6-7       | 8        |



ბამბრების ბრძოვი კვეთი  
მ 1:50

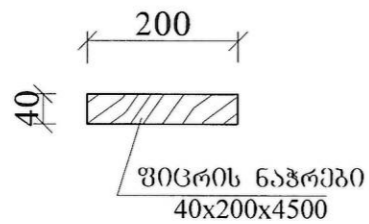


ბამბრების განივი კვეთი  
მ 1:50

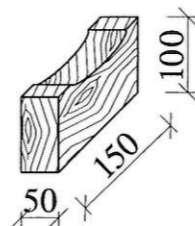


ღ ე ტ ა ლ ე ბ ი  
მ 1:10

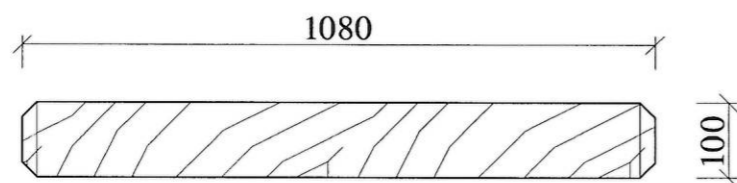
① - შიცრის ნაჭერი




② - ბამბრების საყრდენი



③ - ბამბრები



|  |   |          |
|--|---|----------|
| ფორმატი  | სტაფია  | ვარიანტი |
| A3   | მ.კ.  | 1        |
| პრობოტი აღწერა:                                      |   |          |
| შენიშვნა:  |   |          |
| ლაიკენი  | <b>გლანი ნაქალაქის გიუნს ცენტრი</b>   |          |
| ლაიკენი  |   |          |
| შეხვევა  |  <p><b>შ.პ.ს. "გორჯინ ურთიერ ენდ შაუარი"</b><br/>თბილისი, კონტაქტის I შესახვევი, №33<br/>განყოფილი მსახურების და პროექტების<br/>დაარსებანი-სარეკლამო სამსახური</p> |          |
| საპროექტო უწყისი                                     | მ. ნაცვლიძე   |          |
| პროექტის ხელმძღვანელი                                |   |          |
| შეხვევა  | ს. ჯაფარიძე   |          |
| შეხვევა  | ბ. ტყეშელაძე  |          |
| პროექტი  | <p><b>გლანის რაიონში, ჯანჯღანას მე-11 შესახვევი წყალსადენის გარე ქსელის რეაბილიტაციის პროექტი</b></p>   |          |
| თარიღი   | მარტი 2019  |          |
| ნახაზი   |   |          |
| <p><b>ქის ქვაბულის და მიწის თხრილის გაწმენდა</b></p> |   |          |
| მასშტაბი   | ფურცელი №   | ფურცლები |
|  | 6-8   | 8        |