





ფურცლები	სტაფი	პატიანები
A3	23	1

პროექტის კარგადი:

პროექტი: 2060896300

შპს "გპპ"  
 გეოგრაფიკული ინფორმაციის  
 სისტემების განვითარების  
 და მოწოდების კომპანია



შპს "ჯორჯიან უთერ ენდ ვანერ"  
 თბილისი, კოსტავას ქ. შენობა №33

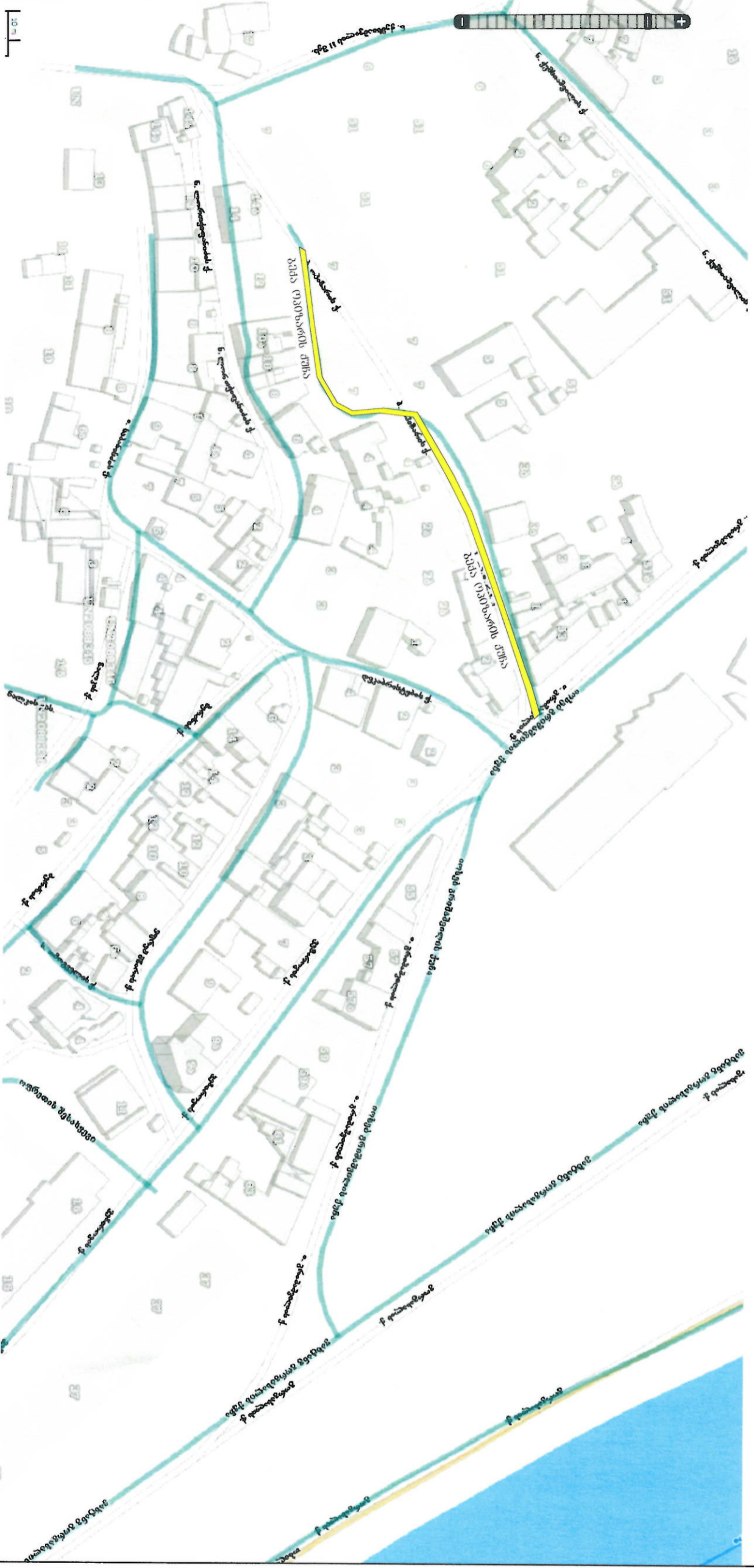
საპროექტო მენეჯერი	ა. რიხვაძე
პროექტის ხელმძღვანელი	ბ. ტაბატაძე
შეასრულა	ბ. ტაბატაძე
შეამოწმა	ნ. მუხომბე
პროექტი	

ქვიშაღობის ხეობაზე  
 არსებული წყალგამწვანის ქსელის  
 რეაბილიტაცია და  
 რეკონსტრუქცია

თარიღი	მარტი
წელიწადი	2019

სიტუაციური გეგმა

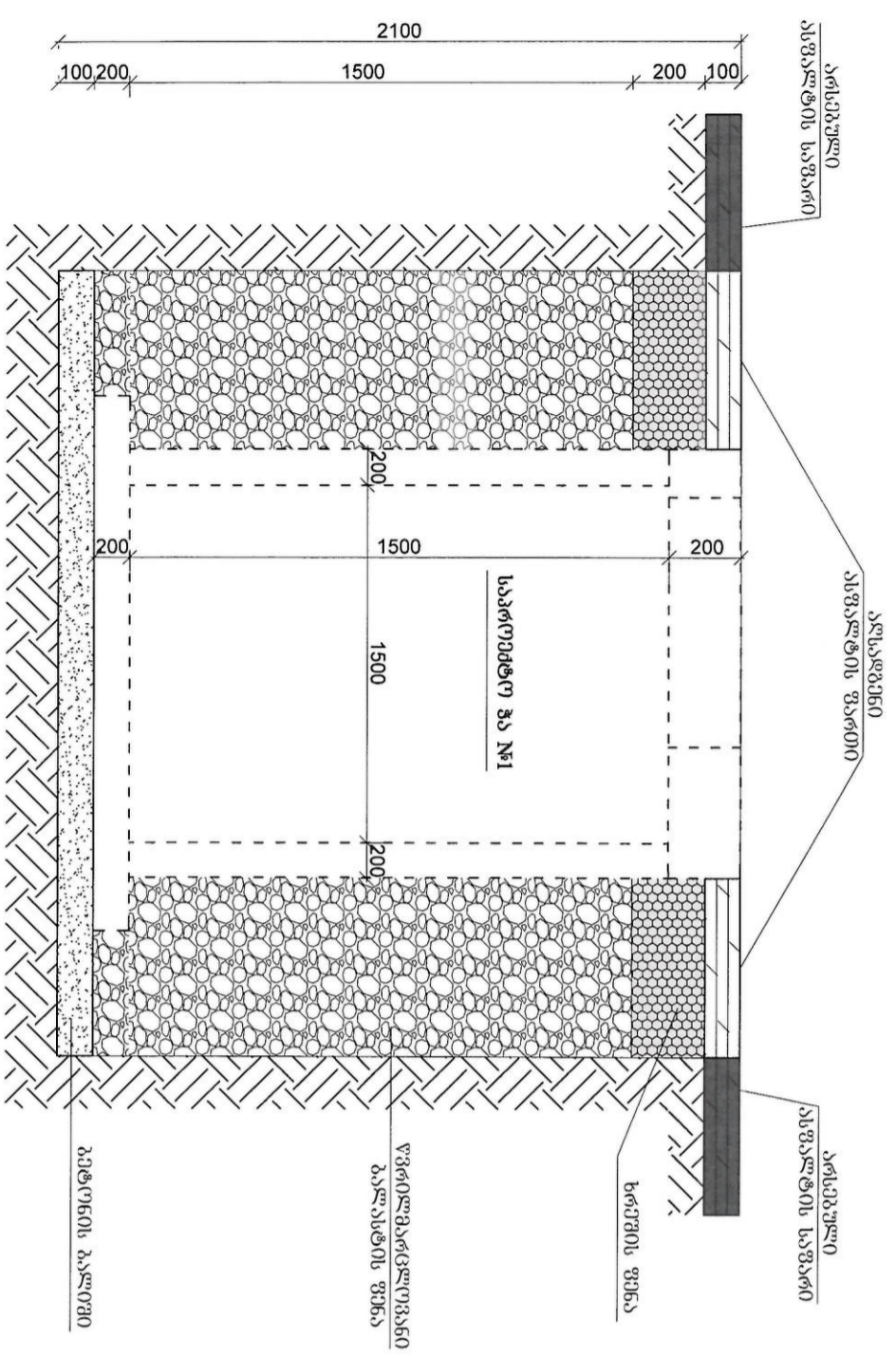
მასშტაბი	ფურცელი №	ფურცლები
-	გ-2	8







**განმარტვის მის ქვაბულის განივი კვეთი**



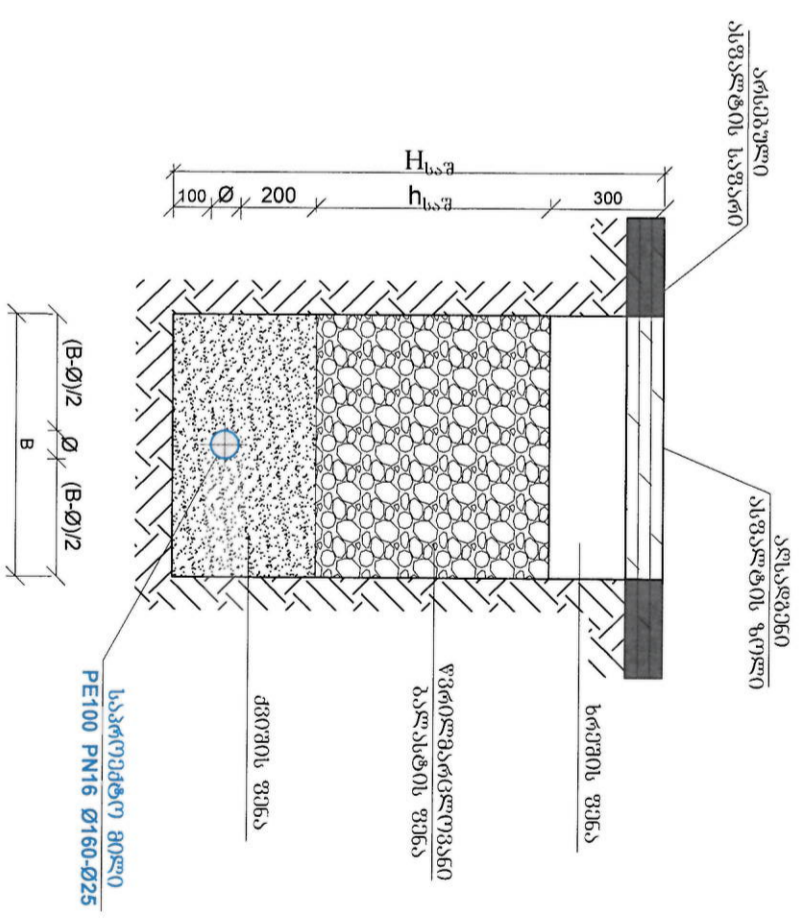
**ქვიშის ქვაბულის მოწყობა**

ჭის №	ჭის გარე ზომები	ჭის სრული სიმაღლე h მმ	ქვაბულის გეგმაში AxB მმ	ქვაბულის სიღრმე H მმ	ამოსაყდები გრუნტის მოულობა გ³
1	1900x1600	2000	2900x2600	2100	15.83
6	700x880	730	1300x1480	930	1.78

ამოსაყდები გრუნტის მოულობა გ³: 69.23 გ³

- სულ 30 ცალი

**მიწის თხრილის განივი კვეთი**



**მიწის თხრილის მოწყობა**

№	პოლიეთილენის მიწის თხრილის ზოლი	მიწის თხრილის ზოლი	მიწის თხრილის სიღრმე	მიწის თხრილის სიგრძე	ამოსაყდები გრუნტის მოულობა გ³
1	160	1160	700	1260	110.0
2	110	1110	700	1210	70.0
3	90	1090	700	1190	16.0
4	63	1040	700	1163	10.0
5	32	1032	700	1132	50.0
6	25	1025	700	1125	96.0

ამოსაყდები გრუნტის მოულობა გ³: 293.0 გ³

ფურცელი	სტაფი	პირი
A3	გ3	1

პროექტი კონსტრუქცია

**შენიშვნები:**

- მიწის თხრილის ზოლი და სიღრმე დაადასტურდა მშენებლის მიერ და დადასტურდა მშენებლის მიერ.
- საპროექტო მიწის თხრილის ზოლი და სიღრმე დაადასტურდა მშენებლის მიერ და დადასტურდა მშენებლის მიერ.
- მიწის თხრილის ზოლი და სიღრმე დაადასტურდა მშენებლის მიერ და დადასტურდა მშენებლის მიერ.



**შპს "ჯორჯიან ენერჯისტი"**  
 თბილისი, კოსტავაძის ქუჩა, №333  
 ბანკის მისამართი და პირდაპირი  
 დაკავშირების მისამართი

საპროექტო	ა. რიხვაძე
პროექტის	ბ. ტატიშვილი
ხელმოწერა	გ. ტატიშვილი
შეამოწმა	დ. თატიშვილი
პროექტი	ე. თატიშვილი

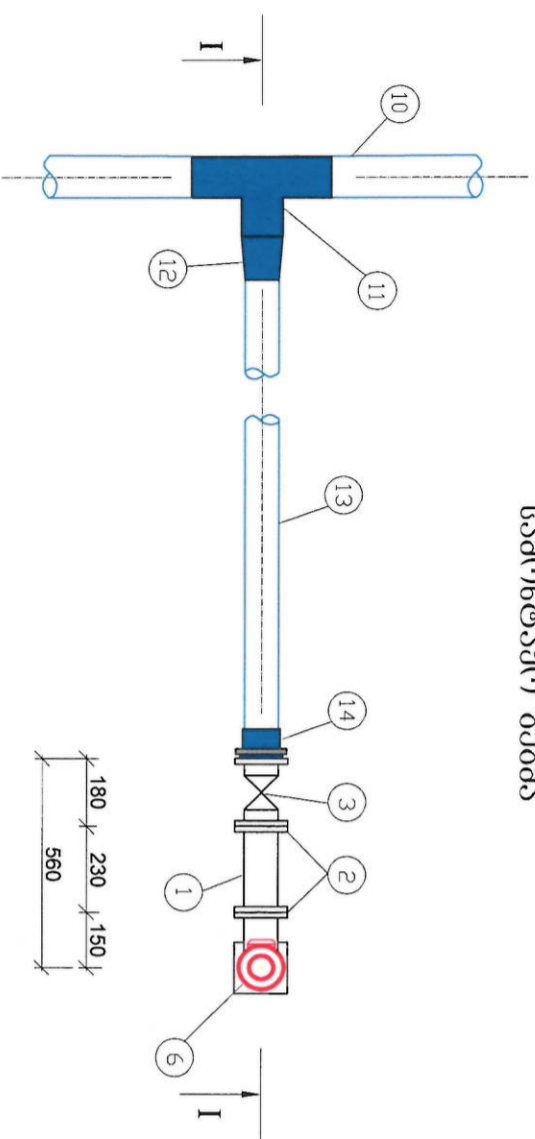
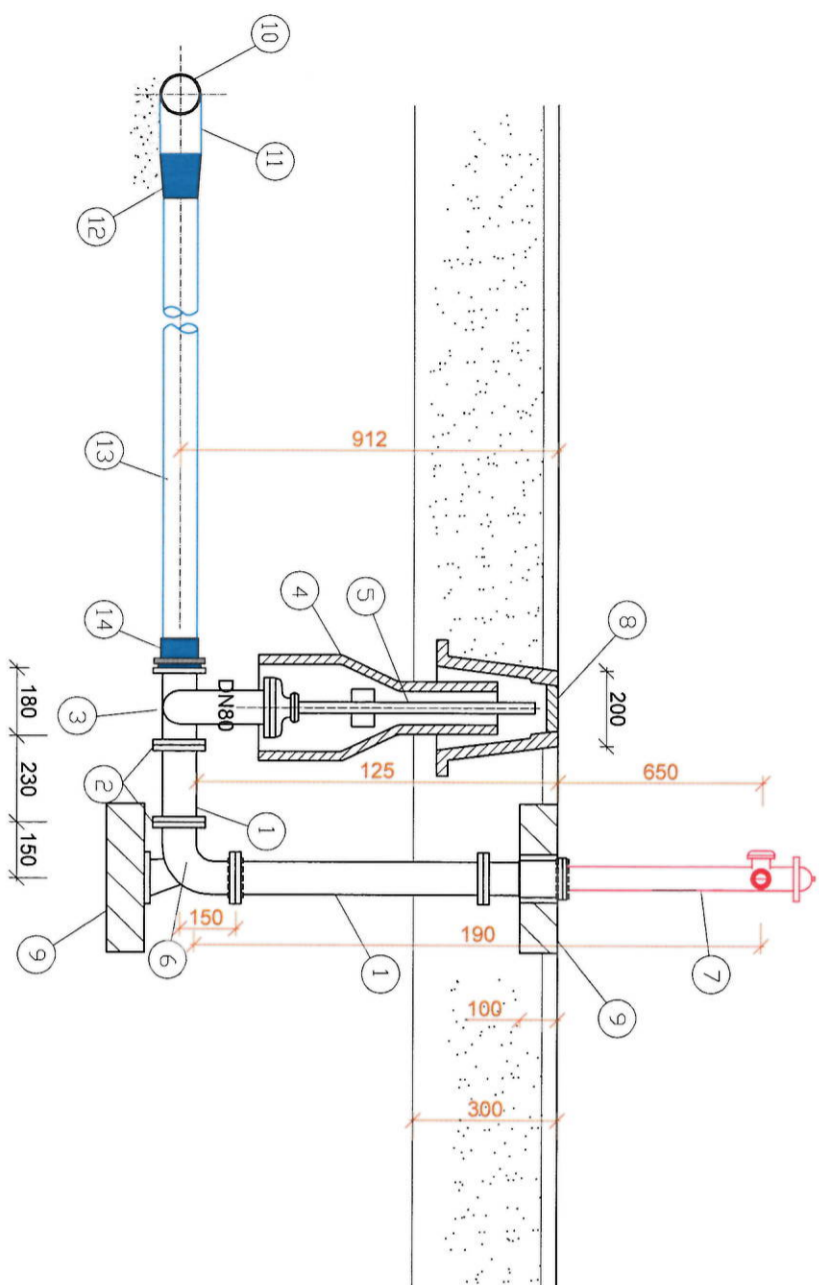
**ქვიშის ქვაბულის მოწყობის**  
**არსებული ცვლადების შედგენის**  
**რეკონსტრუქცია**

თარიღი	მარტი
წელი	2019

**მიწის თხრილის განივი კვეთი,**  
**ქვიშის ქვაბულის განივი კვეთი,**  
**მოწყობის პროექტი.**

მასშტაბი	ფურცელი №	ფურცლები
1:20	გ-4	8

**მონტაჟური სპეციფიკაციის ნორმატივი**  
პროექტი I-I



სამონტაჟო გეგმა

**გეგმის უწყობილო**

მონტაჟის დასრულების, სახანძროს ჰიდრანტის რეგულაცია	რეგულაციის უწყობილო
PE Ø160/Ø90	2
PE Ø110/Ø90	1

**მასალათა სპეციფიკაცია**  
(პროექტის სახანძროს ჰიდრანტზე (PE Ø110 მონტაჟი))

№	დასახელება	ტიპი	მანძილი	მათრის რაოდენობა	წილი, კმ.	შენიშვნა
1	ფოლადის მილი	10704-76	89/5	გერ. მ. 1.20		
2	მონტაჟის ბრტყელი მონტაჟი	1255-67	80	ცალი	7	3.19 22.33 R <sub>4</sub> =10
3	ურდული	8437-73	80	ცალი	1	29 29 R <sub>4</sub> =10
4	ურდული გასაცემი	ფოლ.	-	ცალი	1	-
5	ურდული დუბი	ფოლ.	-	ცალი	1	-
6	მუხლი 90° მკლავი	ფოლ.	DN80	ცალი	1	2.3 2.3
7	მონტაჟის სახანძროს ჰიდრანტი	DN80	ცალი	1	-	-
8	ურდული ხევი "ქვიშის"	-	ცალი	1	-	-
9	გეგმის სახანძროს ჰიდრანტი	400x400x1000	-	ცალი	2	-
10	ურდული მილი	Ø110	-	-	-	-
11	ურდული მილის სახანძრო	Ø110	ცალი	1	-	-
12	ურდული მილის სახანძროს მონტაჟის სახანძროს მონტაჟის	Ø110/90	ცალი	1	-	-
13	ურდული მილის მონტაჟის	Ø90	გერ. მ. 4.0	-	-	-
14	ურდული მილის მონტაჟის	Ø90	ცალი	1	-	-

ფურცელი	სტაფი	პროექტი
A3	გ3	1
პროექტის აღწერა:		

**შენიშვნები:**

- სამონტაჟო სამუშაოების დასრულების შემდეგ მონტაჟის რეგულაცია უნდა მოხდეს.
- მონტაჟის უწყობილო მონტაჟი 15-20 სმ სიღრმეში უნდა მოხდეს.
- სახანძროს ჰიდრანტის მონტაჟის შემდეგ უნდა მოხდეს სახანძროს ჰიდრანტის მონტაჟის რეგულაცია.

**გ.პ.ს. "ჯორჯიან უთიერ ენერჯი"**  
თბილისი, კოსტავაძის ქუჩა, №33  
გეგმის სახანძროს ჰიდრანტის მონტაჟის რეგულაცია

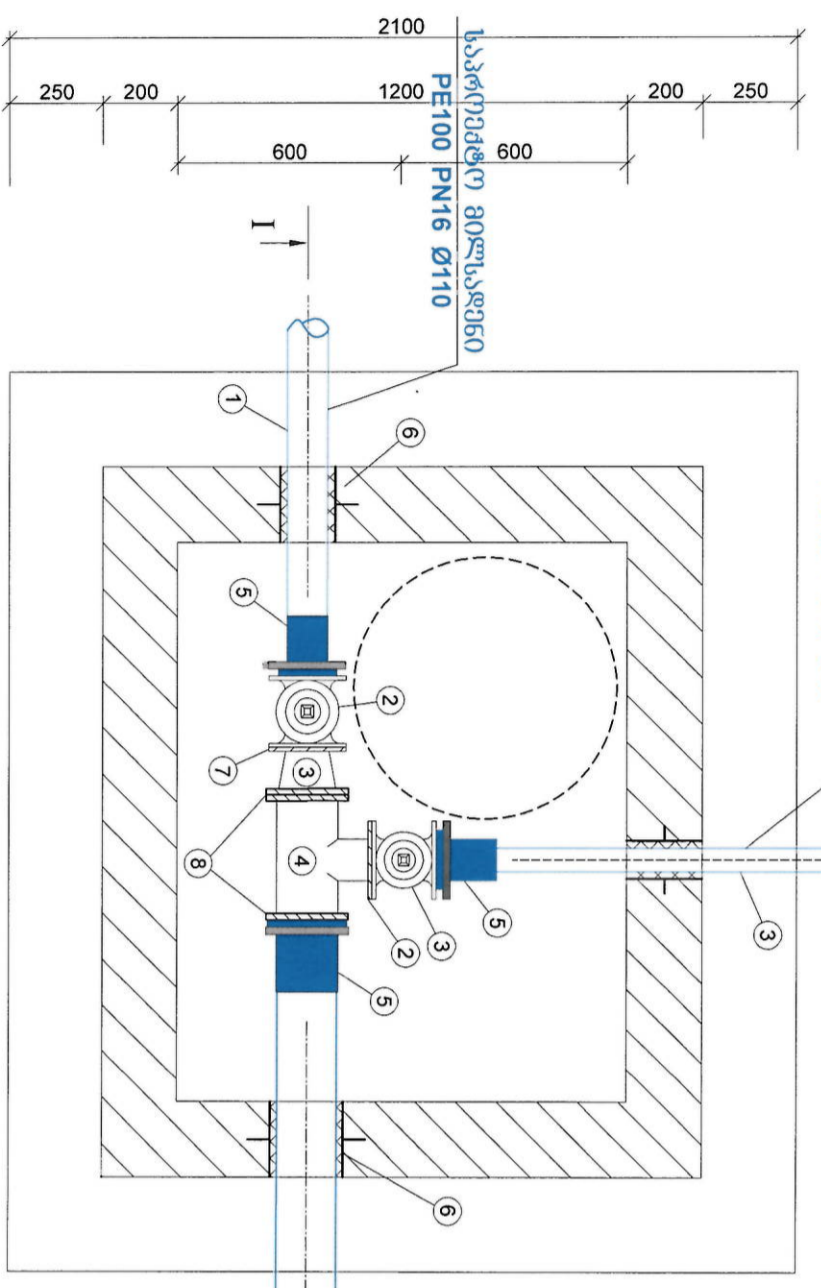
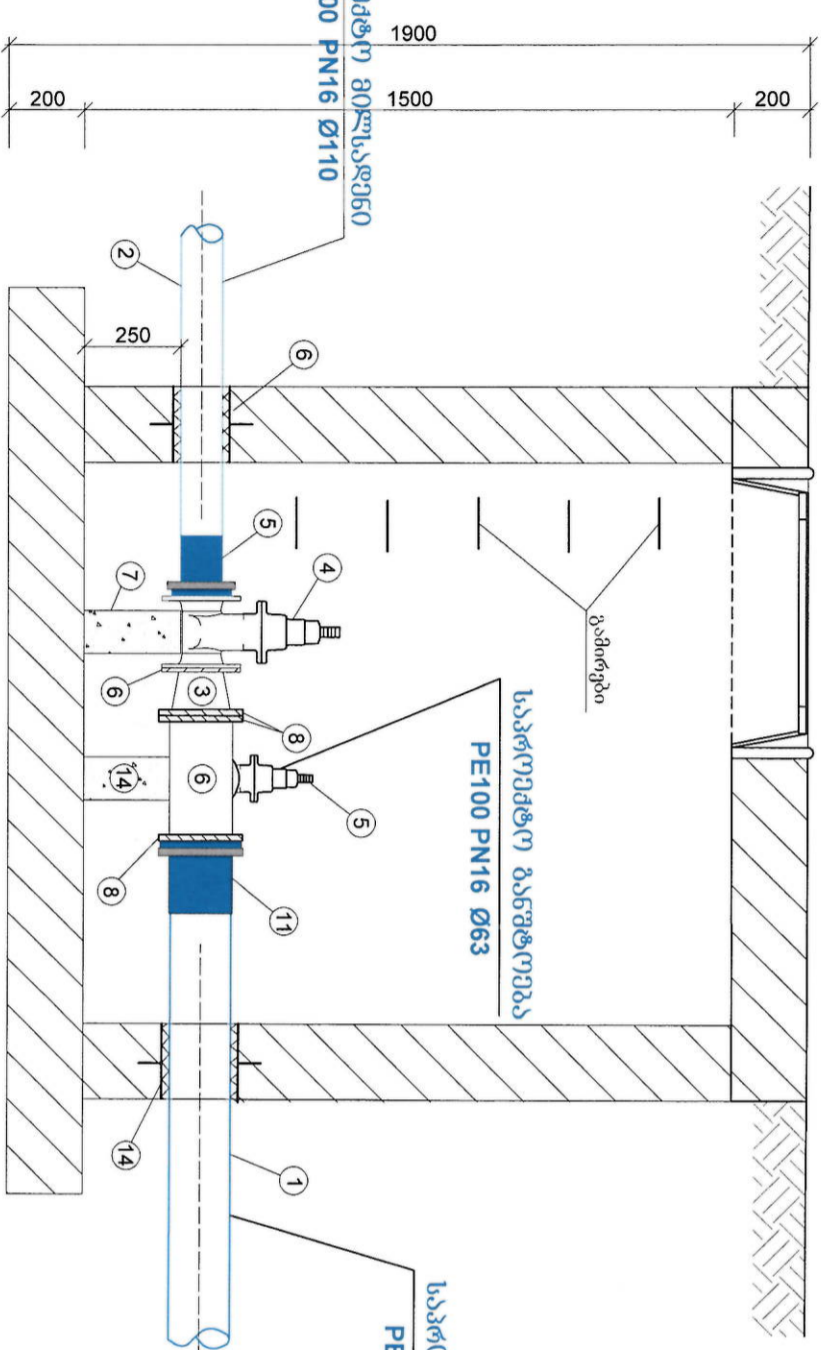
**გ.პ.ს. "ჯორჯიან უთიერ ენერჯი"**

მონტაჟის რეგულაცია

გ. თაბატაძე

მ. თაბატაძე

მონტაჟის რეგულაცია	მონტაჟის რეგულაცია	მონტაჟის რეგულაცია
1-20	6-5	8



**უძსკელიქვეთი**

1. საპროექტო მილსადენი PE100 PN16 Ø160
2. საპროექტო მილსადენი PE100 PN16 Ø110
3. საპროექტო მილსადენი PE100 PN16 Ø63
4. თუჯის ურდული DN100
5. თუჯის ურდული DN50
6. ვოლკრის სამკაპი DN100x50
7. თუჯის ურდული DN100
8. მისადღებელი მილტუბი DN150
9. მისადღებელი მილტუბი DN100
10. მისადღებელი მილტუბი DN50
11. არაკატორი მილყვლი-მილტუბით PE Ø160
12. არაკატორი მილყვლი-მილტუბით PE Ø110
13. არაკატორი მილყვლი-მილტუბით PE Ø63
14. როგალი D200
15. როგალი D150
16. როგალი D100
17. გეტონის საყრდენი 100x100x250მმ

ფორმატი	სტალია	პარიანტი
A3	გ3	1
პირველი პრეზენტაცია:		

**შენიშვნები:**

1. ნახაზი განიხილეთ საპროექტო მილსადენის გეგმატანს ერთად -ფურცელი №ფ-3.
2. ჰოს აბეგის და სამონტაჟო საშუალებების ფარგონისას დაკვირვებულ იქნას შესაბამისი წესები.
3. ჰოს ჰიდროტოლავია განხორციელდეს ცხელი პითუბით არა უმცირესი 2 ფენისა საერთო სისქით 4-5მმ.
4. პითუბით დაფარვამდე ჰოს ზედამხედველმა უნდა შეამოწმოს (დაბრუნება) მოუხდეს კონსტრუქციის ბაზისზე პითუბით.
5. კვანძური ჰოს სამონტაჟო მასალის სპეციფიკაცია იხილეთ №ფ-10 ფურცელზე.

დაამუშავა	GWP
შთაწინააღმდეგობის რეგისტრირებული	გონების
დაამუშავა №	912
ფურცელთა რაოდენობა	

**შ.პ.ს. "ჯორჯიან უოთერ ანდ ენერჯი"**  
თბილისი, კოსტავას ქუჩაზე, №33  
**ბუნებრივი ენერჯის და პირდაპირი ელექტროენერჯის-სამონტაჟო სამსახური**

საპროექტორს  
 უმცროსი  
 პოსტში  
 ხელმოწერა/სტამპი  
 გ. ტაბატაძე

შეამოწმა  
 გ. ტაბატაძე

პროექტი

**ოქიანის ქუჩაზე**  
**არსებული წყლადენის ქსელის**  
**რეაბილიტაცია და**  
**რეკონსტრუქცია**

თარიღი: **მარტი 2019**

ნახაზი

**ბანდოვანი ან №1.**  
**სამონტაჟო გეგმა და შრიტი.**

მასშტაბი: **1:20**

ფურცელი №: **გ-გ**

ფურცლები: **8**





