

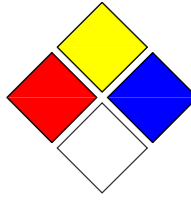
ს.ს. "თიბისი ბანკი"-ს  
სერვის ცენტრის რეკონსტრუქცია  
ქ. ზესტაფონში

(კონსტრუქციული ნაწილი)

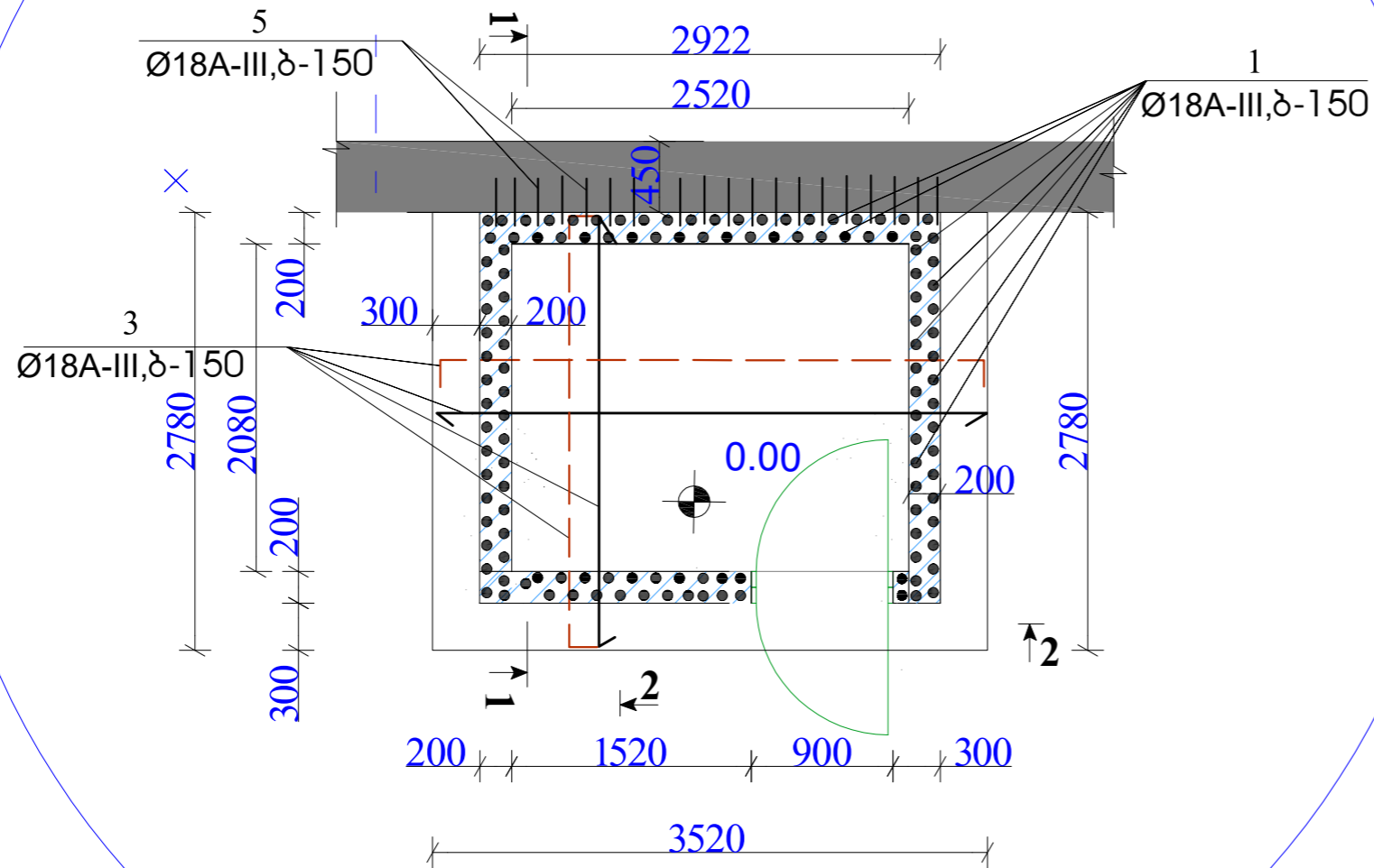
## ბ ა ნ მ ა რ ტ ე ბ ი თ ი ბ ა რ ა თ ი

ქ. ზესტაფონში სს „თიბისი ბანკი“-ის ფილიალის რეკონსტრუქციის პროექტის კონსტრუქციული ნაწილი დამუშავებულია პროექტის არქიტექტურული ნაწილის მიხედვით. არქიტექტურული გადაწყვეტილების მიხედვით ჩასაშენებელია რკპ. საცავი (რკპ. ფილა საპირკველი, რკპ. კედლები, გადახურვის ფილა +2.20 ნიშნულზე) და გეტონის ფილა +0.00 ნიშნულზე. რეკონსტრუქციის პროექტში მის მოსაწყობად მიღებულია შემდეგი სახის ტექნიკური გადაწყვეტა: 1) პირველ რიგში მოხდეს კედლების გამაგრება ფილის არეალში ხის ქარბილებით და ლითონის საგმენებლო ღბარებით; 2) საპირკველის ფილის მოსაწყობად ამოვიღოთ ძვაბული ისე რომ, არ ჩავცდეთ არსებული კედლის საპირკველის ნიშნულს, შევიღოს ძვაბული ფენობრივად დატკეპნილი ქვიშა-ხრეშოვანი ნახაზით და მოეწყოს ფილა საპირკველი ნახაზზე მოცემული ზომების მის. 3) არსებული კედელი შეიზურღოს ნახაზზე მოცემული ზომების მის. და ბანთაშესდეს არმატურის ანკერი და ჩაწებდეს კოლიმერცემენტით; გეტონის კლასი სიმტკიცის მიხედვით B25, არმატურა A-I და A-III კლასისაა. საპირკველის მოწყობამდე უშუალოდ მიღებული იქნას ინჟინერ გეოლოგის მიერ! ახალი შედეგები ეცნობოს კონსტრუქტორს პროექტში სათანადო ცვლილებების შესატანად.

ნახაზების ჩამონათვალი		
№ რიგზე	ნახაზის დასახელება	ნახაზის აღნიშვნა
1	2	3
1	ბანმარტებითი ბარათი, ნახაზების ჩამონათვალი	კ-0
2	საცავის კედლის არმ. გეგმა და გად. ფილის არმ. გეგმა 0.00 ნიშნულზე.	კ-1
3	საცავის კედლის არმ. გეგმა და გად. ფილის არმ. გეგმა +2.40 ნიშნულზე. საცავის კედლის არმ. რაბმენტი, მასალის სპეციფიკაცია	კ-2
4	კვეთი 1-1,	კ-3
5	კვეთები 2-2	კ-4
6		კ-5
7		კ-6
8		კ-7

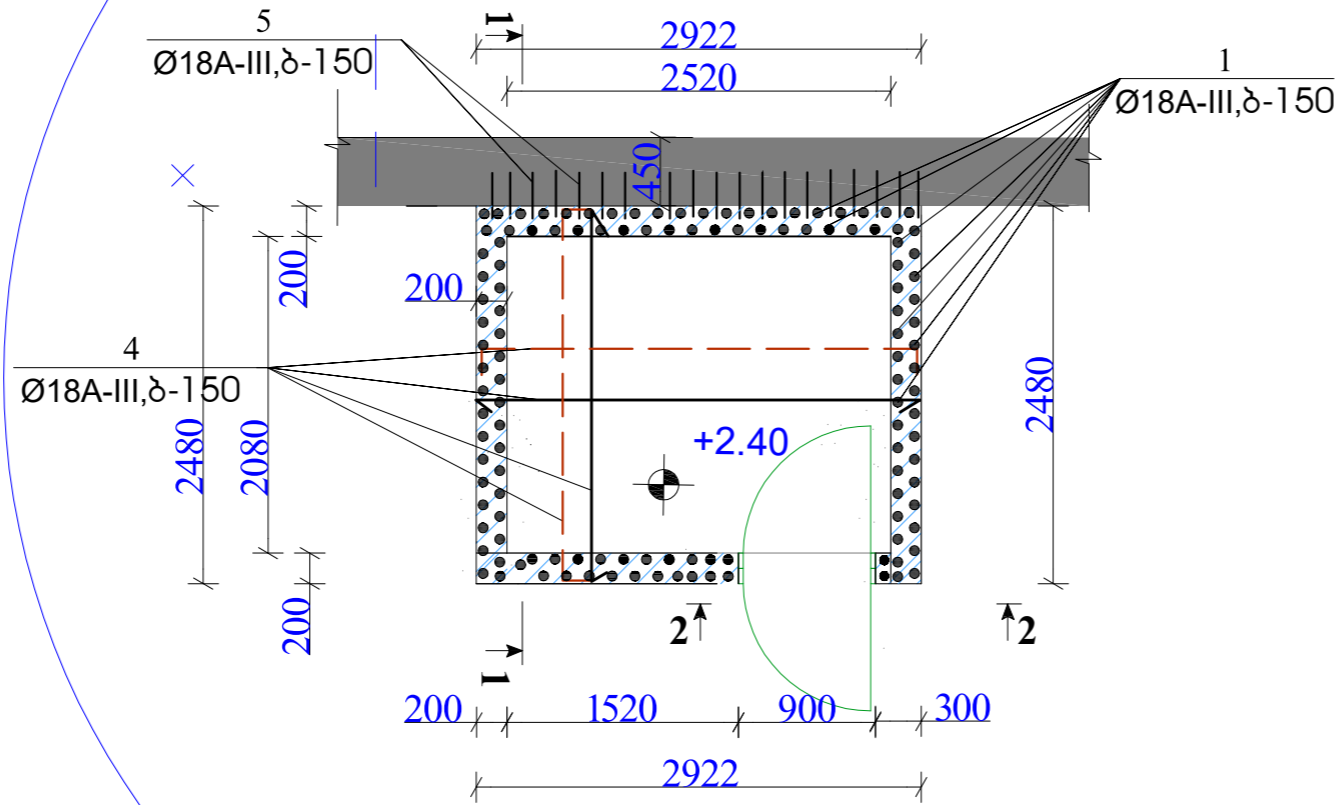
დამკვეთი	სს. თიბისი ბანკი	
მისამართი	მარჯანთაძის რაიონი №7	
პროექტის სახელწოდება	სს. "თიბისი ბანკი"-ს სერვის ცენტრის რეკონსტრუქცია ზესტაფონში	
თანამდებობა	გვარი	ხელმოწერა
დირექტორი	ზ. სუჯაშვილი	
არქიტექტორი	ბ. სუჯაშვილი	
კონსტრუქტორი	ლ. კვიციანი	
 <b>შ.პ.ს. „სუჯა“</b>		
კონსტრუქციული ნაწილი		
მასშტაბი	1 : 100	ბანმარტებითი ბარათი, ნახაზების სია, ჯამური სპეციფიკაცია
თარიღი	2019 წ.	
სტადია	ფურცელი	ფურცლები
მკ	კ-1	5

**რკ.ბ. საცავის საძ. ფილის, ბეტონის ფილის და კედლების  
არმირების გეგმა**

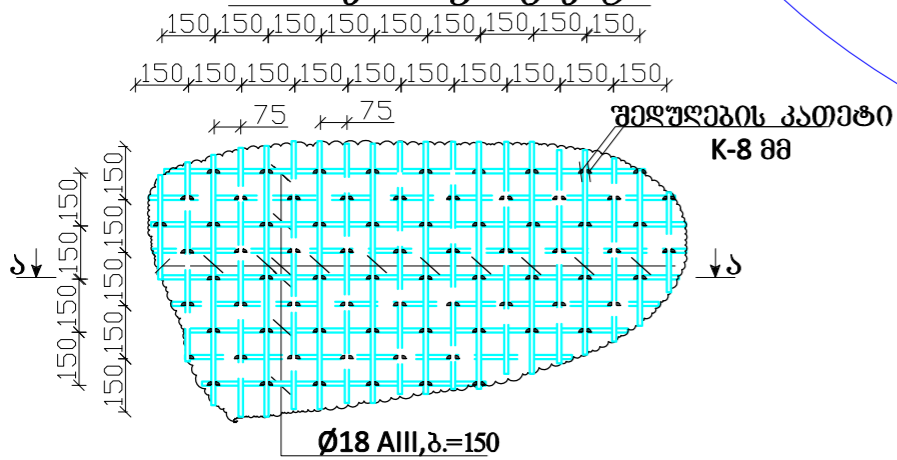


დამკვეთი	ს.ს. თიბისი ბანკი	
მისამართი	მარჯანიშვილის რაიონი №7	
პროექტის სახელწოდება	ს.ს. "თიბისი ბანკი"-ს სერვის ცენტრის რეკონსტრუქცია ზუსტაფორმში	
თანამშრომლობა	გვარი	ხელმოწერა
დირექტორი	ზ. სუჯაშვილი	
არქიტექტორი	ბ. სუჯაშვილი	
კონსტრუქტორი	დ. კვიციანი	შვილი
<b>შ.პ.ს. „სუჯა“</b>		
კონსტრუქციული ნაწილი		
მასშტაბი	1 : 100	საცავის კედლის არმ. გეგმა და გად. ფილის არმ. გეგმა +0.00 ნიშნულზე.
თარიღი	2019 წ.	
სტადია	ფურცელი	ფურცლები
მკ	კ-2	5

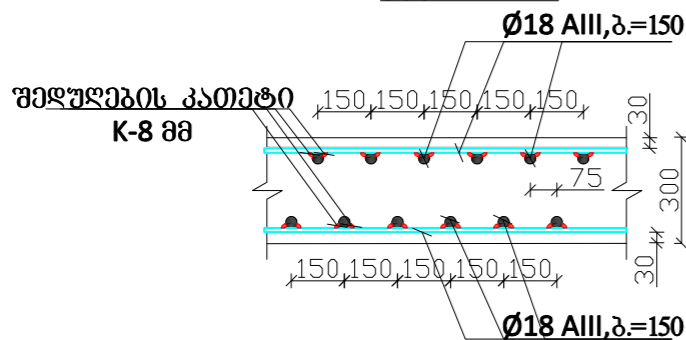
## საცავის ბაღახურვის ფილის არმირების გეგმა ▼+2.40 ნიშნულზე.



### საცავის კედლების და ფილების არმირების ფრაგმენტი



### კვეთი ა-ა



მასალის სპეციფიკაცია ელემენტზე										
ელემენტი	პოზ. №	ესკიზი მმ.	დიამეტრი და კლასი	L მმ.	n ცალი	nxL მ.	არმატურის ამოკრეფა			
							დიამეტრი და კლასი	Σიქლ მ.	მასა კგ.	
								A-I	A-III	
1	2	3	4	5	6	7	8	9	10	11
რ/ბ-ის საცავის ფილა საბ. ელემენტი და რკ.ბ. ფილა +2.40 ნიშნულზე	1	2700   200	18A-III	2900	125	362.5	18A-III	1154.7		2309.3
	2	დაიჭრას აღბილზე	18A-III	-	-	285	ბეტონის კლასი საცავის რკ.ბ. სიმტკიცის მიხედვით <b>B25 V=9.0 მ3</b>			
	3	დაიჭრას აღბილზე	18A-III	-	-	262.4				
	4	დაიჭრას აღბილზე	18A-III	-	-	202.76				
			0	-	-	0				
5	300	18A-III	300	140	42					

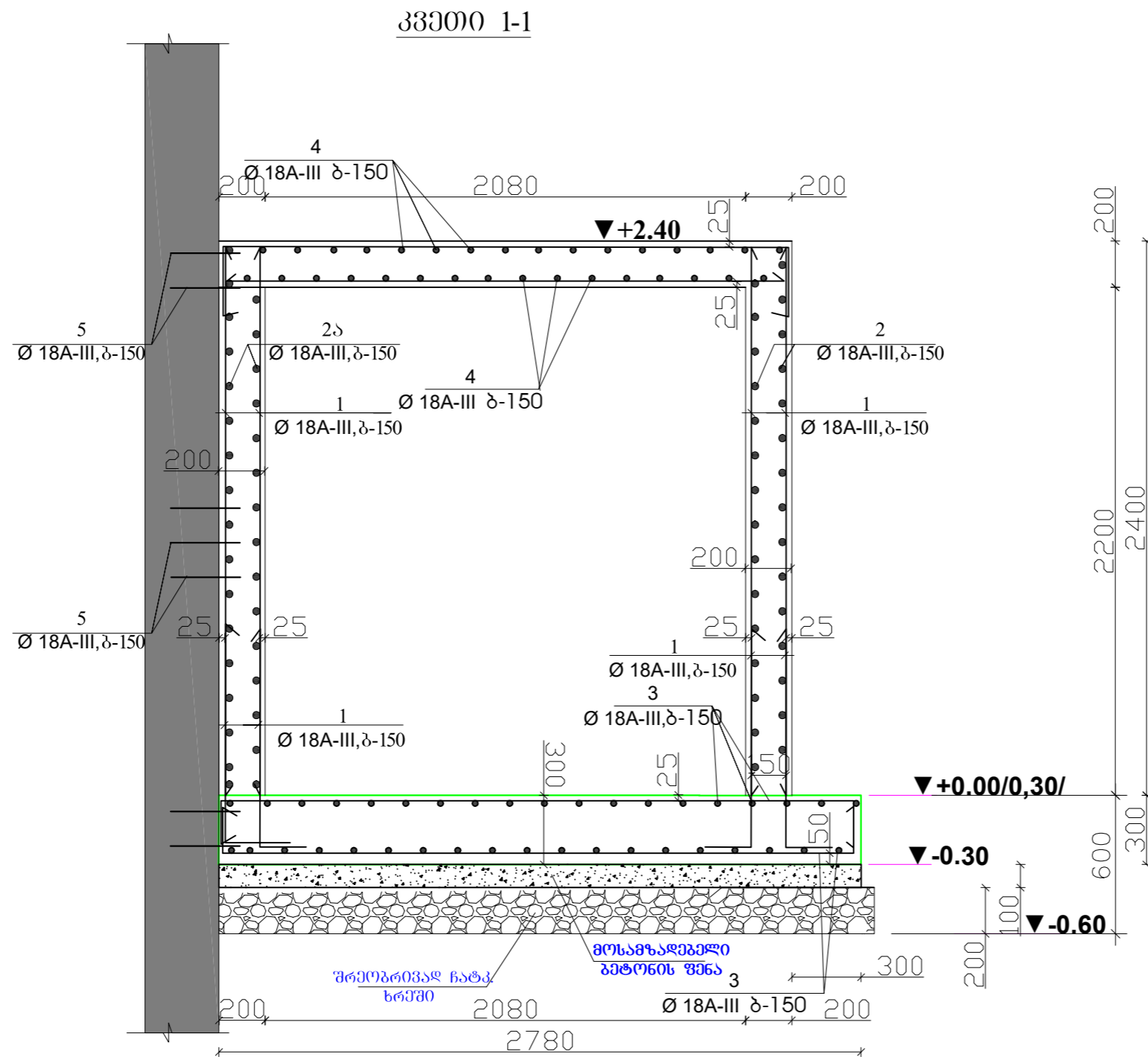
### შენიშვნა: აოზიცია №5 ანაბრი ჩაანაბრდეს კოლიმეტრებით

დამკვეთი	ს.ს. თიბისი ბანკი	
მისამართი	მარჯანოშვილის ბაზარი №7	
პროექტის სახელწოდება	ს.ს. "თიბისი ბანკი"-ს სერვის ცენტრის რეკონსტრუქციის უსსტავონში	
თანამდებობა	გმარი	ხელმოწერა
დირექტორი	ს. სუჯაველი	
არქიტექტორი	ბ. სუჯაველი	
კონსტრუქტორი	დ. კვიციანი	

**შ.პ.ს. „სუჯა“**

კონსტრუქციული ნაწილი

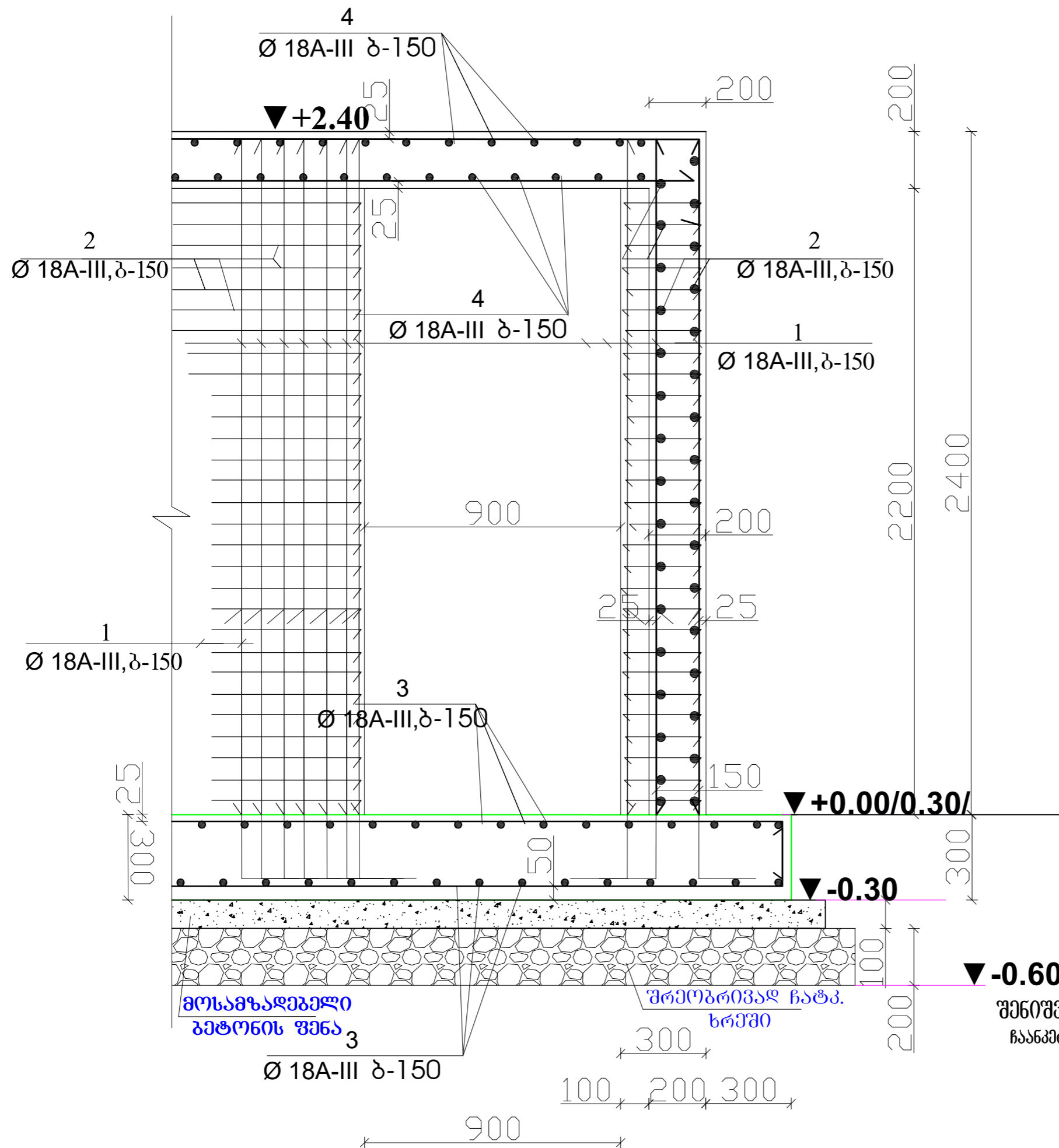
მასშტაბი	1 : 100	საცავის კედლის არმ. გეგმა და გად. ფილის არმ. გეგმა +2.40 ნიშნულზე. საცავის კედლის არმ. ფრაგმენტი და მსალის სპეც.
თარიღი	2019 წ.	
სტადია	ფურცელი	ფურცლები
მკ	კ-3	5



**შენიშვნა:** კოიციე №5 ანკერი  
ჩანანერღჳ კოლიმერცემენტით

ღამკვეთი	ს.ს. თიბისი ბანკი	
მისამართი	მარჯანოშვილის ბაზიირი №7	
პროექტის სახელწოდება	ს.ს. "თიბისი ბანკი"-ს სერვის ცენტრის რეკონსტრუქცია ზესტაფონში	
თანამდებობა	გვარი	ხელმოწერა
ღირეპტორი	ზ. სუჯაშვილი	
არქიტექტორი	ბ. სუჯაშვილი	
კონსტრუქტორი	ღ.კვიციკაშვილი	
<b>შ.პ.ს. „სუჯა“</b>		
კონსტრუქციული ნაწილი		
მასშტაბი	1 : 100	კვეთი 1-1
თარიღი	2019 წ.	
სტადია	ფურცელი	ფურცლები
მკ	კ-4	5

# კვეთი 2-2



დამკვეთი	ს.ს. თიბისი ბანკი
მისამართი	მარჯანიშვილის რაიონი №7
პროექტის სახელწოდება	ს.ს. "თიბისი ბანკი"-ს სერვის ცენტრის რეკონსტრუქციის სამუშაოები
თანამდებობა	გვარი
დირექტორი	ზ. სუჯაშვილი
არქიტექტორი	ბ. სუჯაშვილი
კონსტრუქტორი	დ. კვიციანი

	<b>შ.პ.ს. „სუჯა“</b>	
	კონსტრუქციული ნაწილი	
მასშტაბი	1 : 100	კვეთი 2-2,
თარიღი	2019 წ.	
სტადია	ფურცელი	ფურცლები
მკ	კ-5	5

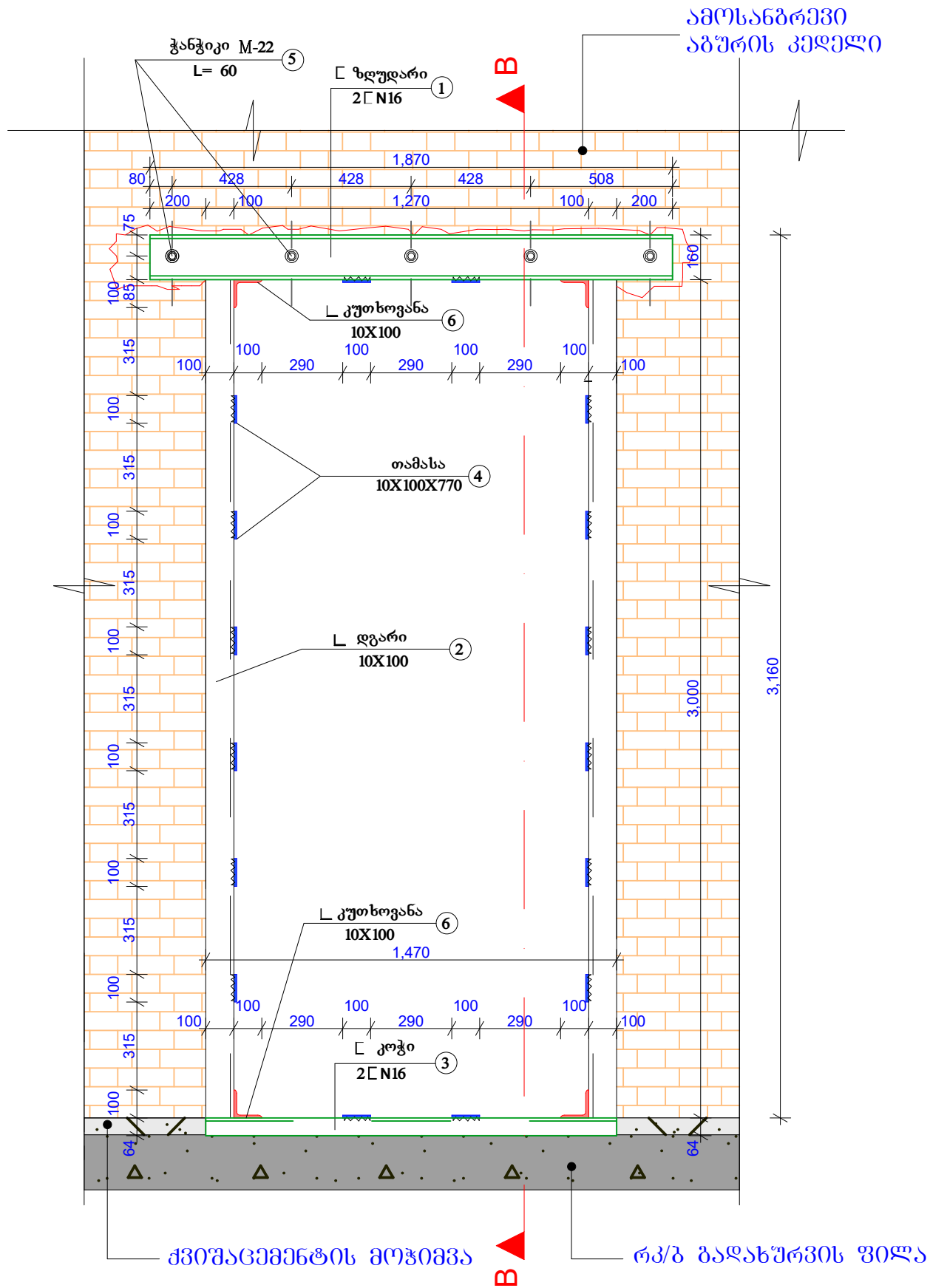
კონსტრუქციული ნაწილი

კედელში ღიობების მოწყობა მოხარჩობით

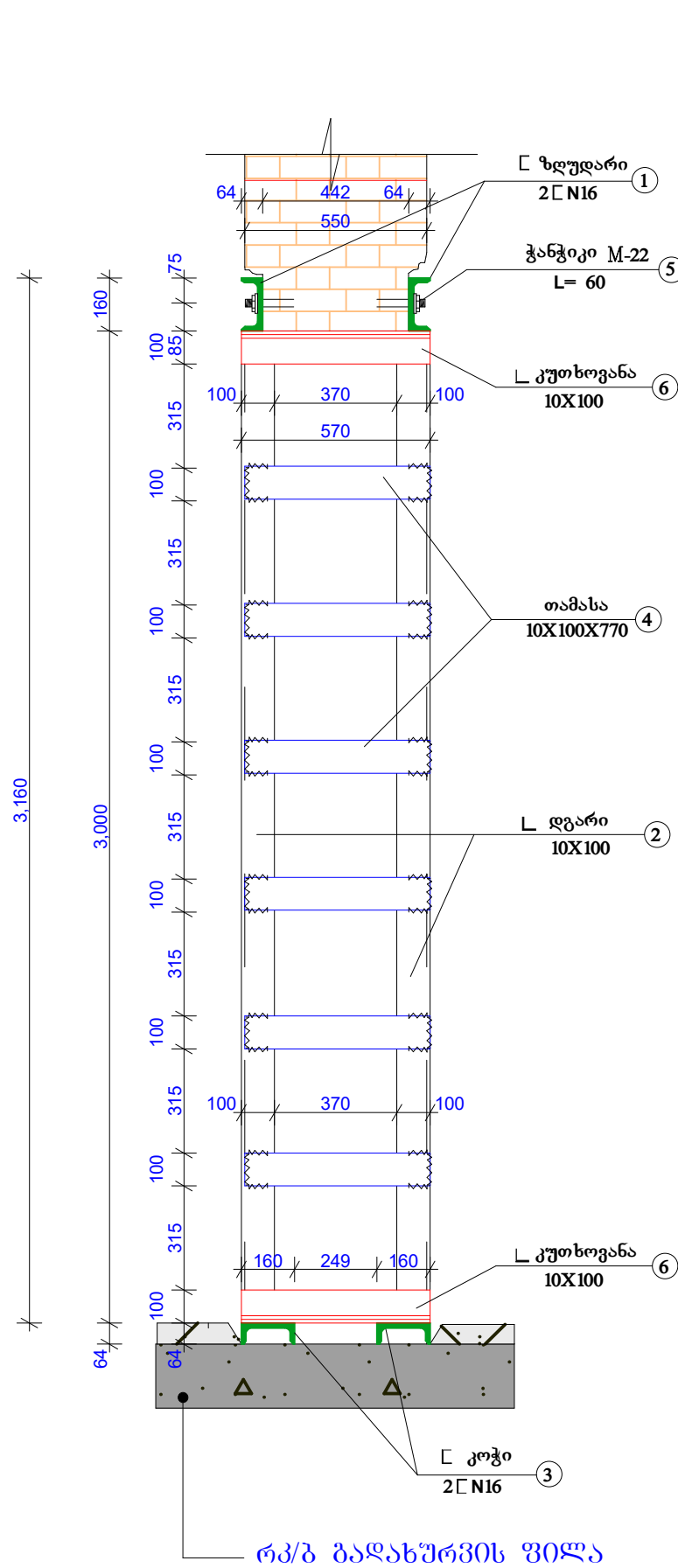




წინხედი მ. 1:20



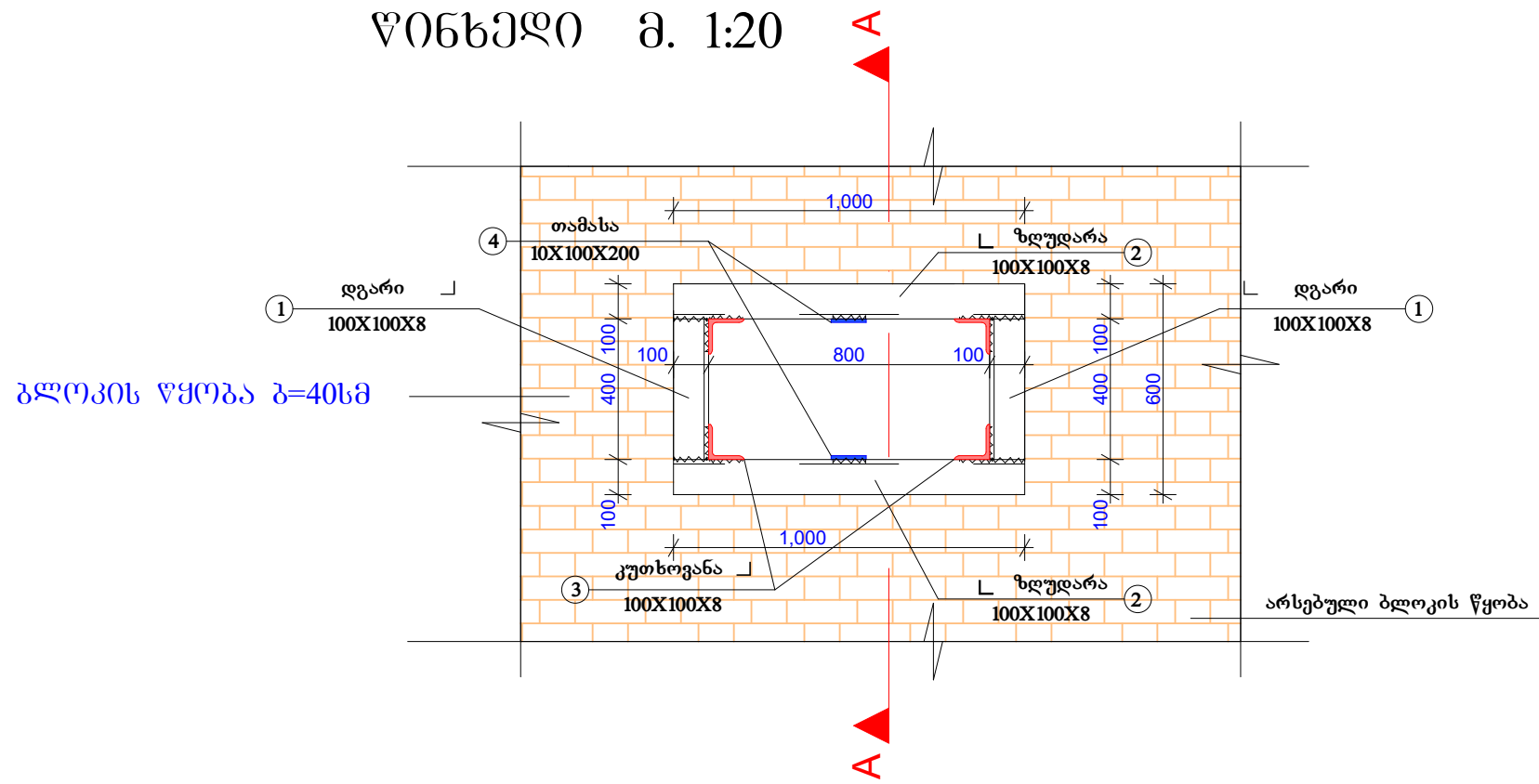
კვეთი B-B მ. 1: 20



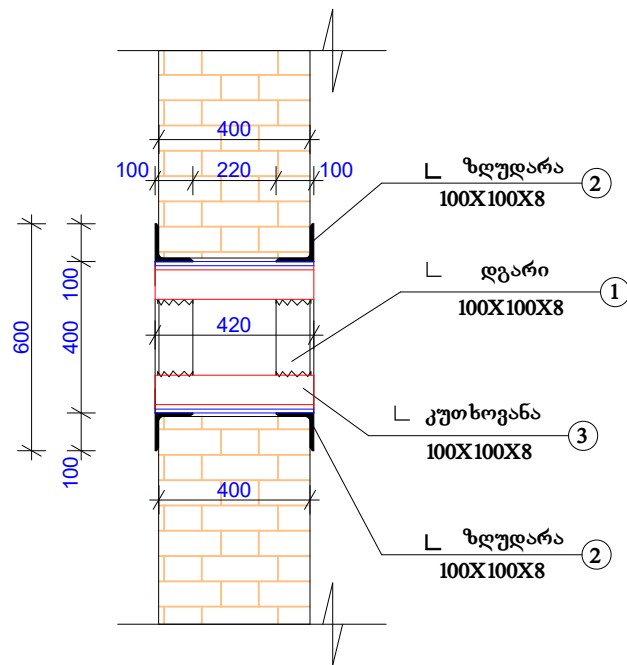
ფორ. A-3	ღაკვეთა	
ღაკვეთი	სს. თიბისი პანკი	
მისამართი	მარჯანთაძის გამზირი №7	
პროექტის სახელწოდება		
თანამდებობა	გვარი	ხელმოწერა
დირექტორი	ზ. სუჯაშვილი	
კონსტრუქტორი	ლ. კვიციანი	

	<b>სუს „სუსა“</b>	
	კონსტრუქციული ნაწილი	
მასშტაბი	1 : 20	კედელში ღიობის გაჭრა კვანძი 1
თარიღი	2019 წ.	
სტაფი	ფურცელი	ფურცლები
კ	კ - 2	3

წიგნები მ. 1:20



კვეთი A-A მ. 1:20



მასალის სპეციფიკაცია ორი ღიობისათვის						
№	დასახელება	პროფილი	განზომილება გ	n ცალი	მასა კგ.	
					ერთ. პოზ.	სულ
1	კუთხოვანა	L 8X100X100	0.4	8	15,1	48.3
2	კუთხოვანა	L 8X100X100	1.0	8	15,1	120.8
3	კუთხოვანა	L 8X100X100	0.4	8	15,1	48.3
4	ფოლადის ფურცელი	-10X100X400	0,4	4	73.5	11.8
ჯამი					229.2	
შედულება 2 %					4.5	
სულ ჯამი					233.7	

ფორ. A-3	ღაკვეთა	
ღაკვეთი	სს. თიბისი პანკი	
მისამართი	მარჯანთაძის გამზირი №7	
პროექტის სახელწოდება		
თანამდებობა	გვარი	ხელმოწერა
დირექტორი	ზ. სუჯაშვილი	
კონსტრუქტორი	ლ. კვიციანი	
<b>სუს „სუს“</b>		
კონსტრუქციული ნაწილი		
მასშტაბი	1 : 20	არსებული კვლევი ღიობის მოწყობა კვანძი 2
თარიღი	2019 წ.	
სტაფი	ფურცელი	ფურცლები
კ	კ - 3	3