

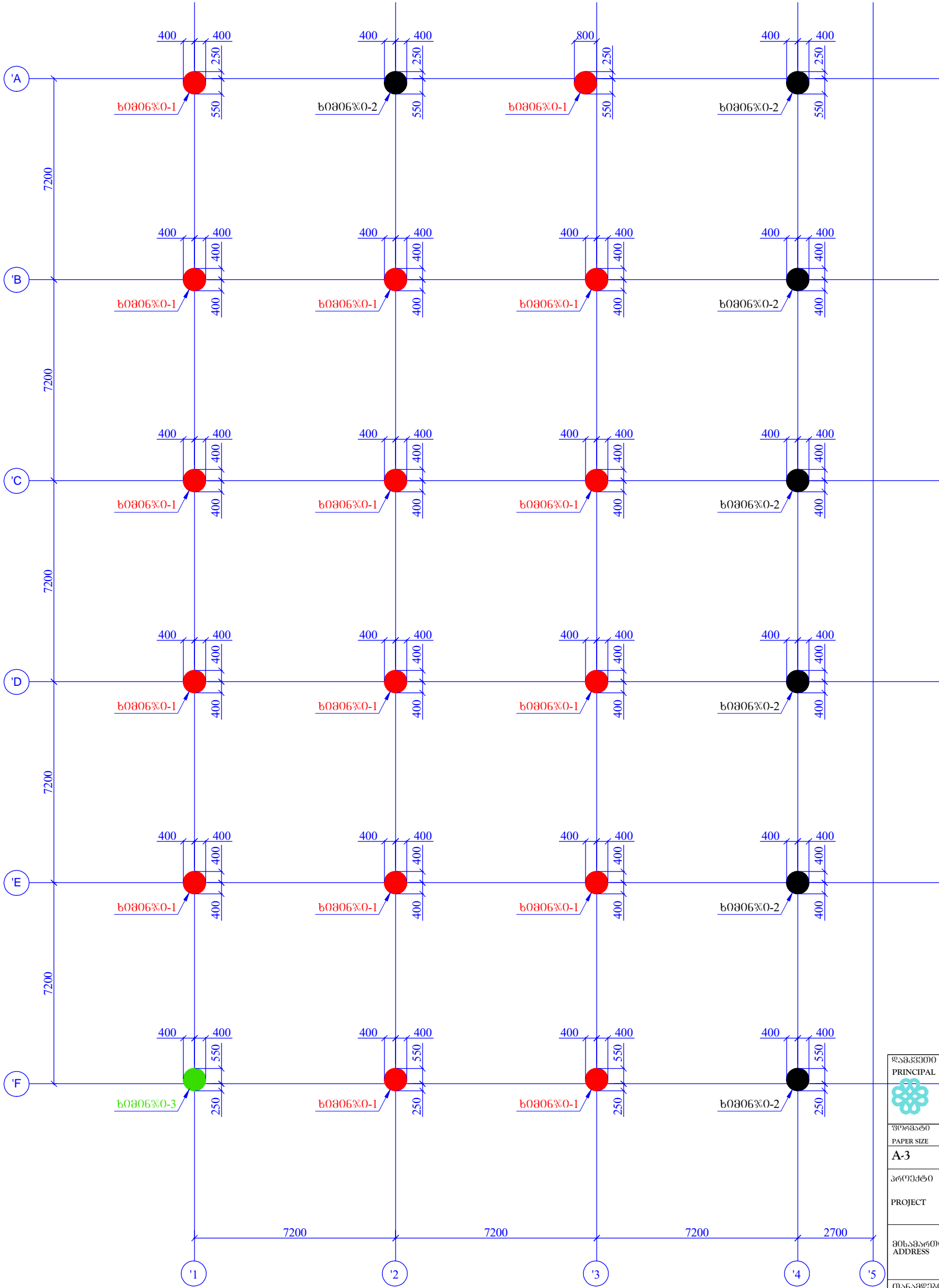
ქ. თბილისი, ქავთარაძის ქუჩა № 16


ცენტრალური კონსპირატი

კონსტრუქციული პროექტი



მონ. რკ/ვ-ის ხომბოვების განლაგების გეგმა  
მ 1:150

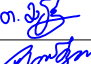
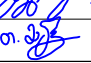




**პრინციპალი**  
 PRINCIPAL  
 შპს "საქსტუდიო" კონსტრუქციის გეგმა  
 თბილისი, ვაჟა-ფშაველას №40  
 (0995) 2 55 05 05 ცხელ/გამხმ.  
 Email: info@evex.ge  
 www.evex.ge

ფორმატი PAPER SIZE	საკონტრაქტო № CONTRACT №	პროექტის № PROJECT №	ფაილის სახელი FILE NAME
A3			

პროექტი: ცენტრალური კოსმოსტალი  
 PROJECT: Central Hospital

მისამართი  
 ADDRESS: ქ. თბილისი, ძაწილიძის ქუჩა №16  
 Tbilisi, Kavtaradze street N16

თანამდებობა Position	სახელი, გვარი Name, Surname	ხელმოწერა Signature
პრ. მდივანი Chief Architect	ნ. ალექსიადისი N. Aleksiadis	
კონსტრუქტორი Constructor	თ. მანაბერიძე T. Matsaberidze	
შესრულება Performing work	ზ. კველავილი Z. kvelashvili	
შეამოწმა Checked by	თ. მანაბერიძე T. Matsaberidze	

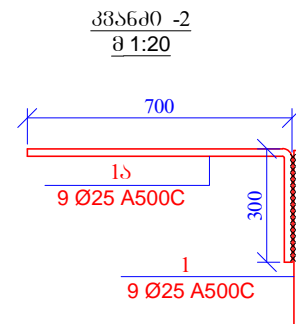
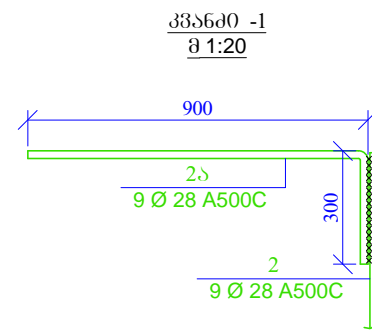
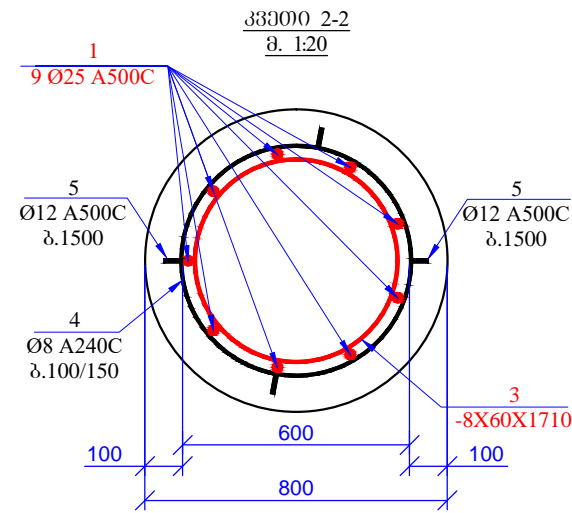
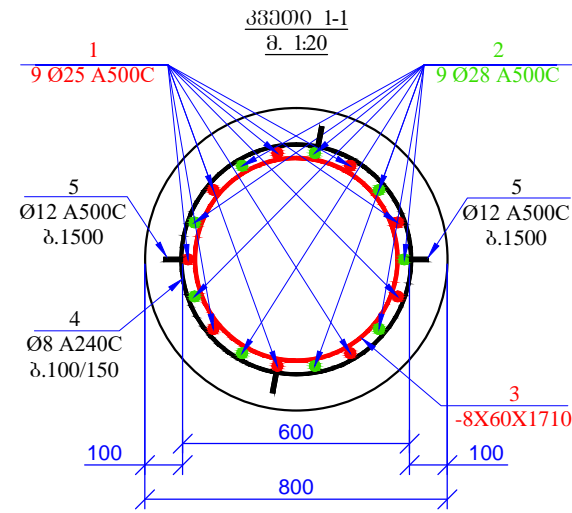
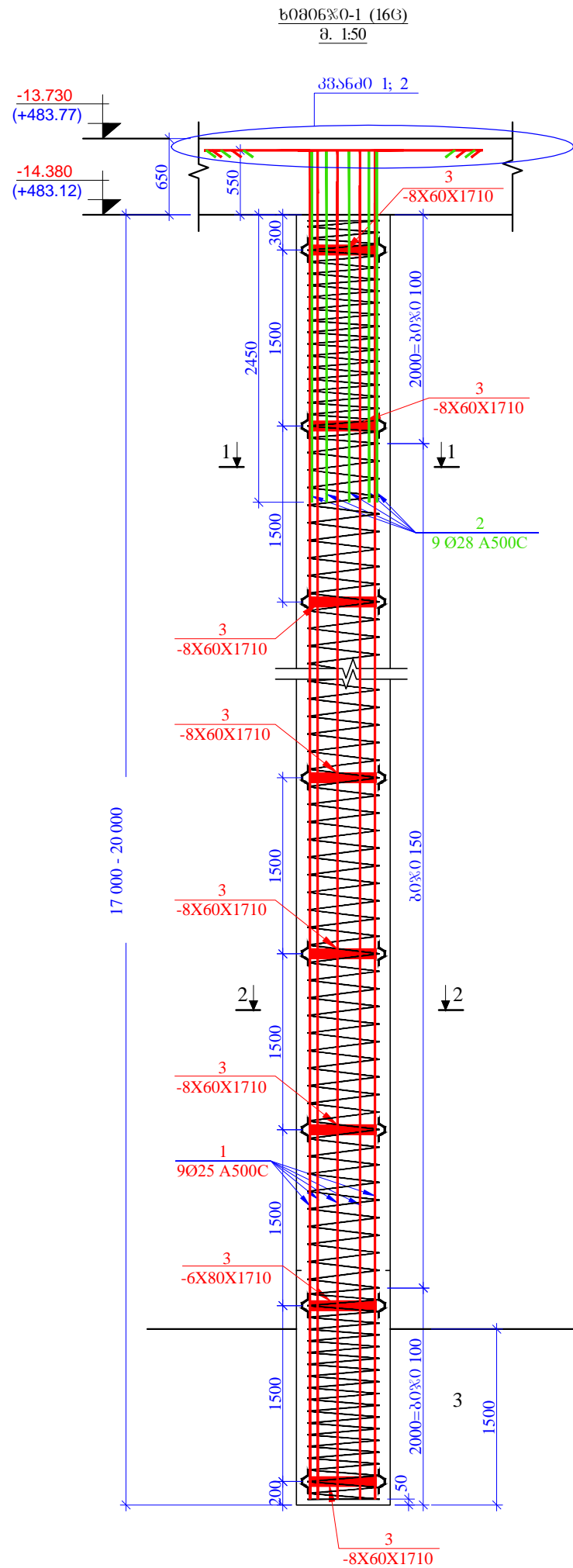
შპს "აპექს სტუდიო"  
 საქართველო, თბილისი 0194, ქ.ნ. ცხელ/გამხმ. №1  
 ტელ: (+995 97) 77 55 70  
 E-mail: apexstudio.ge@gmail.com

კონსტრუქციული ნაწილი  
 CONSTRUCTIVE PROJECT

მასშ. 1:150  
 DATE OF ISSUE: 10.07.2017

№	კორექტირება		REVISIONS	
	კორექტ.	REV.	თარიღი	DATE
1				
2				
3				
4				
5				

სტადია STAGE	ინდექსი INDEX	ფურც. PAGES
შუქვა პროექტი Working Draft		3-1

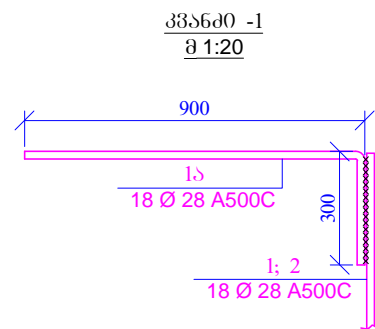
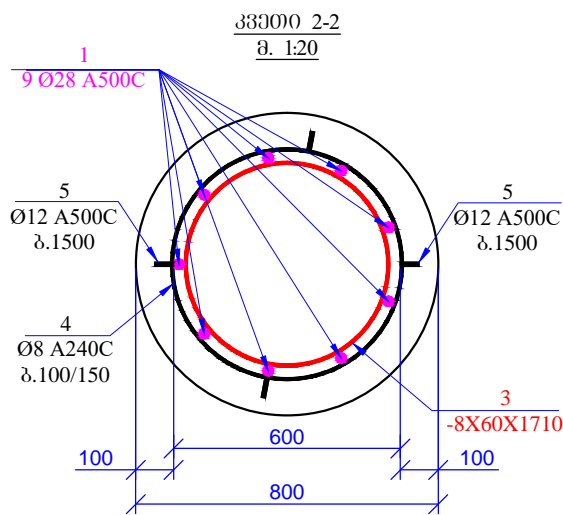
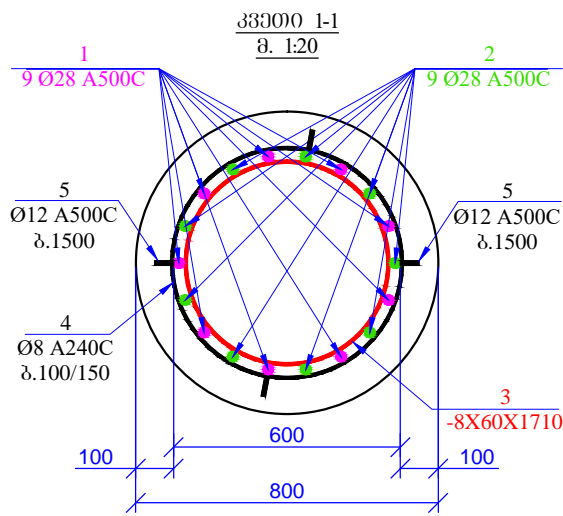
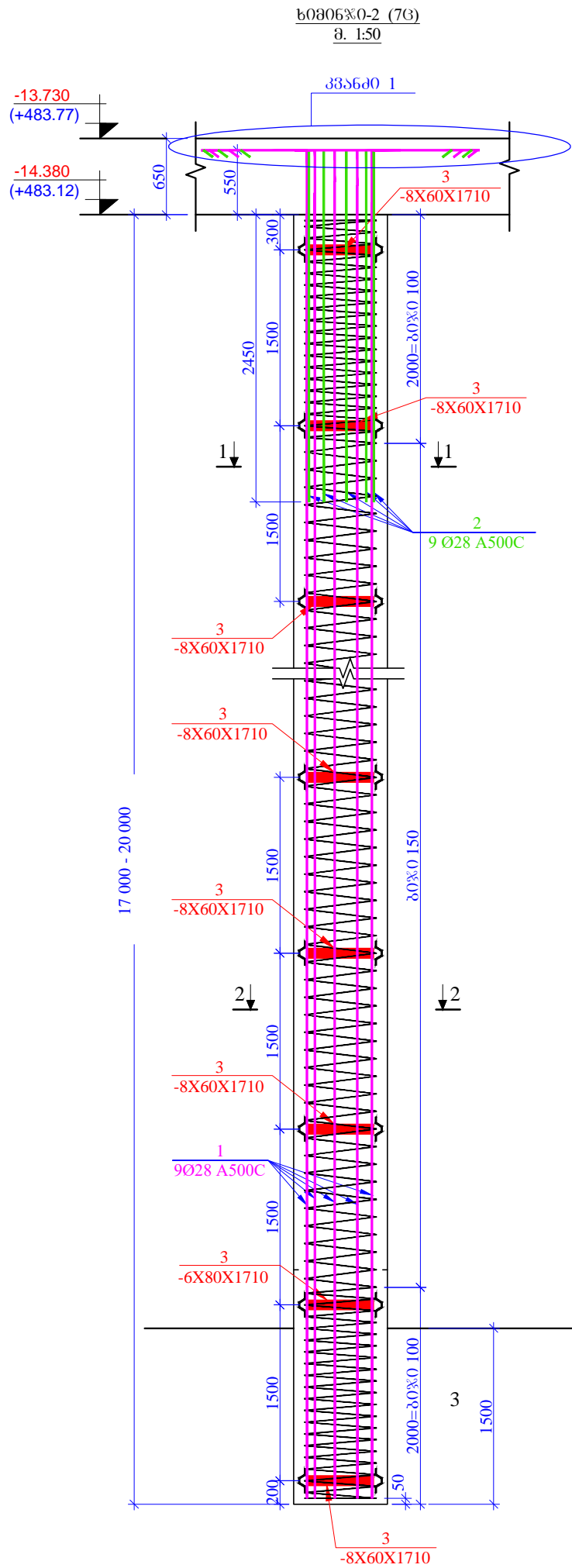


პოზ.	აღნიშვნა	დანიშნულება	რაოდ.	წონა, კგ	
ბ0806ჰ0 1					
დეტალი					
			პროექტი (კგ)	სულ (კგ)	
1	Ø 25 A500C	ℓ= 18000	144	69.44	9998.74
1ა	Ø 25 A500C	ℓ= 1000	144	3.86	555.49
2	Ø 28 A500C	ℓ= 3000	144	14.52	2090.40
2ა	Ø 28 A500C	ℓ= 1200	144	5.81	836.16
4	ღიფრას აღბილა	ℓ= 5500000	-	2172.57	2172.57
5	Ø 12 A500C	ℓ= 280	896	0.25	222.98
			ჯამი:	15876.33	
ბეტონი B25 W6					144.69

შენიშვნა:

1. ხიმინჯი ჩაანკერდეს ძირითად ქანში (სვე 3)-ში არანაკლებ 1200 მმ.
2. ხიმინჯებში გამოყენებული იქნას სულფატმდგრად ცემენტებზე დამზადებული B25 W6 კლასის ბეტონი.
3. ხიმინჯების მასალათა ხარჯი დაზუსტდეს ადგილზე.

		სს. სპეციალური პროექტების ინჟინერი მისამართი: ვაჟა-ფშაველას №40 09532 2 55 05 05 ტელ./ფაქსი: E-mail: info@espeex.ge www.espeex.ge	
ფორმატი PAPER SIZE	დაკვეთის № CONTRACT №	პროექტის № PROJECT №	ფაილის სახელი FILE NAME
A-3			
პროექტი PROJECT	ცენტრალური კოსპიტალი Central Hospital		
მისამართი ADDRESS	ძ. თბილისი, ძაწილბაძის ქუჩა №16 Tbilisi, Kavtaradze street N16		
მისამართი Position	სახელი, გვარი Name, Surname	ხელმოწერა Signature	
პრ. მდი. Chief Architect	ნ. ალექსიადისი N. Aleksiadis		
კონსტრუქტორი Constructor	თ. მაცაბერიძე T. Matsaberidze		
შესრულდა Performing work	ზ. კველავილი Z. Kvelashvili		
შეამოწმა Checked by	თ. მაცაბერიძე T. Matsaberidze		
შპს. "აპექს სტუდიო" საბინაო, თბილისი 0194, კახ. თბილ. უნივერსიტეტი №1 ტელ.: (+995 97) 77 33 70 E-mail: apexstudio.ge@gmail.com			
კონსტრუქციული ნაწილი CONSTRUCTIVE PROJECT			
მასშტაბი SCALE	1:50; 20	თარიღი DATE OF ISSUE	10.07.2017
ნახაზი DRWG.	კონსტრუქციული ნაწილი REVISIONS		
	№	კომენტ. REV.	თარიღი DATE
ბ0806ჰ0 1 კვეთი 1-1; 2-2 სვეტიშკლის	1		
	2		
	3		
	4		
	5		
სტადია STAGE	06-დეტალი INDEX	ფურც. PAGES	კ- 2
მუშის პროექტი Working Draft			

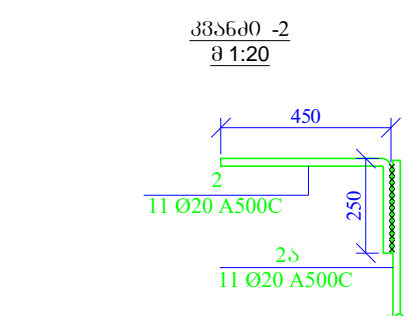
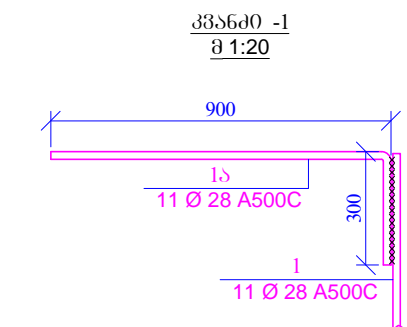
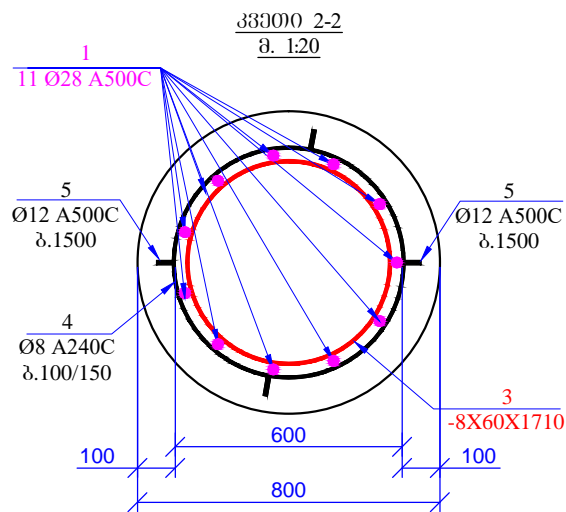
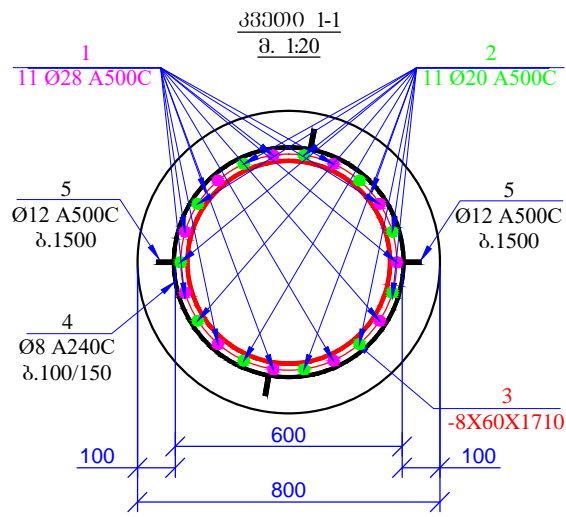
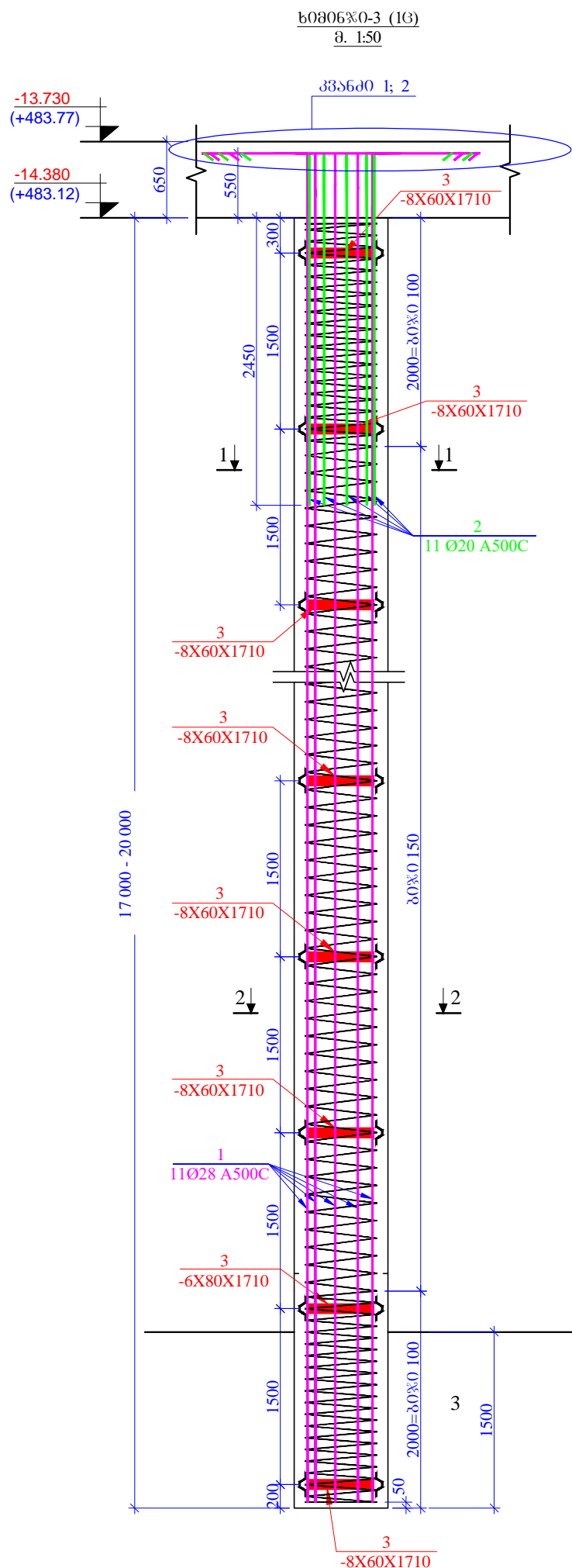


პოზ.	აღნიშვნა	ლ.ს.ს.ს.ს.ს.ს.	რაოდ.	წონა, კგ	
				ბიბლიო 2	
				ერთეული (კგ)	სულ (კგ)
1	Ø 28 A500C	ℓ= 18000	63	87.10	5487.31
1.1	Ø 28 A500C	ℓ= 1200	126	5.81	731.64
2	Ø 28 A500C	ℓ= 3000	63	14.52	914.55
4	ღიჭრას ალბილუა Ø 8 A240C	ℓ= 2400000	-	948.03	948.03
5	Ø 12 A500C	ℓ= 280	392	0.25	97.55
				ჯამი:	8179.08
				ბეტონი B25 W6	63.30

შენიშვნა:

1. ხიმინჯი ჩაანკერდეს ძირითად ქანში (სვე 3)-ში არანაკლებ 1200 მმ.
2. ხიმინჯებში გამოყენებული იქნას სულფატდგრად ცემენტზე დამზადებული B25 W6 კლასის ბეტონი.
3. ხიმინჯების მასალათა ხარჯი დაზუსტდეს ადგილზე.

		ს.ს. სპეციალური პროექტების დეპარტამენტი თბილისი, ვაჟა-ფშაველას №40 09532 2 55 05 05 ტელ./ფაქსი: Email: info@evex.ge www.evex.ge	
ფორმატი PAPER SIZE	დაკვეთის № CONTRACT №	პროექტის № PROJECT №	ფაილის სახელი FILE NAME
A-3			
პროექტი PROJECT	ცენტრალური კოსპიტალი Central Hospital		
მისამართი ADDRESS	ძ. თბილისი, ძაწილბაძის ქუჩა №16 Tbilisi, Kavtaradze street N16		
მსახურების Position	სახელი, გვარი Name, Surname	ხელმოწერა Signature	
პრ. მდი. Chief Architect	ნ. ალექსიადისი N. Aleksiadis		
კონსტრუქტორი Constructor	თ. მაცაბერიძე T. Matsaberidze	თ. მაცაბერიძე	
შესრულდა Performing work	ზ. კველავილი Z. Kvelashvili	თ. მაცაბერიძე	
შეამოწმა Checked by	თ. მაცაბერიძე T. Matsaberidze	თ. მაცაბერიძე	
შპს "აპექს სტუდიო" საბურთალოს რაიონი, თბილისი 0194, კახ. თბილ. უნივერსიტეტი №1 ტელ: (+995 97) 77 33 70 E-mail: apexstudio.ge@gmail.com			
კონსტრუქციული ნაწილი CONSTRUCTIVE PROJECT			
მასშ. SCALE	1:50; 20	თარიღი DATE OF ISSUE	10.07.2017
ნახაზი DRWG.	კომენტარები REVISIONS		
	№	კომენტ. REV.	თარიღი DATE
	1		
	2		
	3		
სტადია STAGE	06-დრეფტი INDEX	ფურც. PAGES	კ- 3
მუშის პროექტი Working Draft			

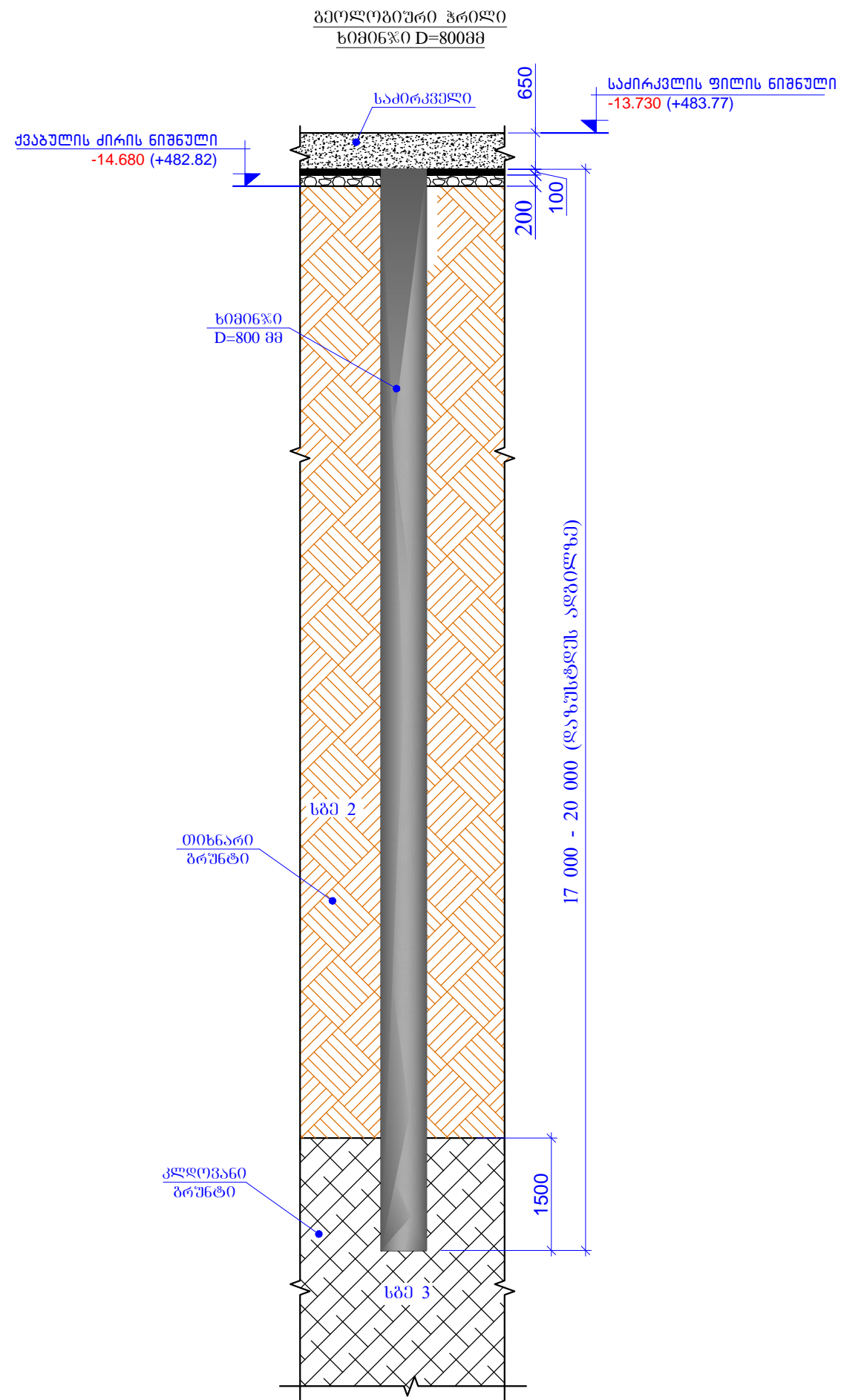


პოზ.	აღნიშვნა	დასახელება	რაოდ.	წონა, კგ	
ბ0806ჯ0 3					
დეტალები					
			პროექტი (კგ)	სულ (კგ)	
1	Ø 28 A500C	ℓ= 18000	11	87.10	958.10
1ა	Ø 28 A500C	ℓ= 1200	11	5.81	63.87
2	Ø 20 A500C	ℓ= 3000	11	7.41	81.47
2ა	Ø 20 A500C	ℓ= 700	11	1.73	19.01
4	ღიფრას აღბილვა	Ø 8 A240C ℓ= 350000	-	138.25	138.25
5	Ø 12 A500C	ℓ= 280	56	0.25	13.94
			ჯამი:	1274.65	
ბეტონი B25 W6					9.04


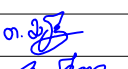

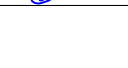
შენიშვნა:

1. ხიმინჯი ჩაანკერდეს ძირითად ქანში (სვე 3)-ში არანაკლებ 1200 მმ.
2. ხიმინჯებში გამოყენებული იქნას სულვატმდგრად ცემენტებზე დამზადებული B25 W6 კლასის ბეტონი.
3. ხიმინჯების მასალათა ხარჯი დაზუსტდეს ადგილზე.

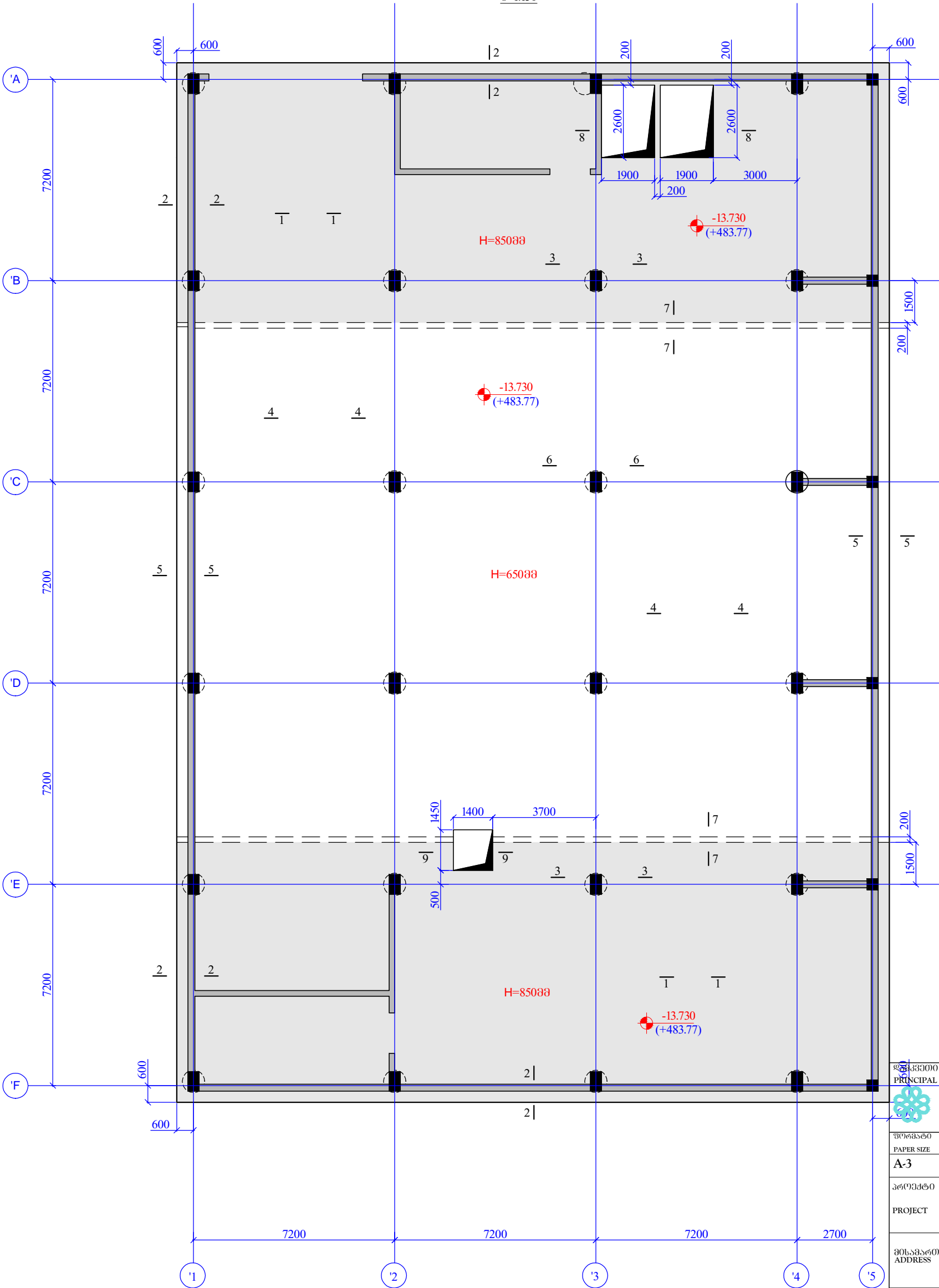
		სს. სპეციალური პროექტების ინჟინერების კომპანია თბილისი, ვაჟა-ფშაველას №40 09532 2 55 05 05 ტელ./ფაქსი: E-mail: info@espej.ge www.espej.ge	
ფორმატი PAPER SIZE	კონტრაქტის № CONTRACT №	პროექტის № PROJECT №	ფაილის სახელი FILE NAME
A-3			
პროექტი PROJECT			
ცენტრალური კოსპიტალი Central Hospital			
მისამართი ADDRESS			
ქ. თბილისი, კავთარაძის ქუჩა №16 Tbilisi, Kavtaradze street N16			
მისამართი Position	სახელი, გვარი Name, Surname	ხელმოწერა Signature	
პრ. შიპ. არქ. Chief Architect	ნ. ალექსიადისი N. Aleksiadis		
კონსტრუქტორი Constructor	თ. მაცაბერიძე T. Matsaberidze	თ. მაცაბერიძე	
შესრულდა Performing work	ზ. კველავილი Z. Kvelashvili	ზ. კველავილი	
შეამოწმა Checked by	თ. მაცაბერიძე T. Matsaberidze	თ. მაცაბერიძე	
შპს. "აპექს სტუდიო" სპეციალური პროექტების ინჟინერების კომპანია თბილისი, თბილისი 0194, კვ. 40ის შესახებ №1 ტელ.: (+995 97) 77 33 70 E-mail: apexstudio.ge@gmail.com			
კონსტრუქციული ნაწილი CONSTRUCTIVE PROJECT			
მასშტაბი SCALE	1:50; 20	თარიღი DATE OF ISSUE	10.07.2017
ნახაზი DRWG.	კონსტრუქციული ნაწილი CONSTRUCTIVE PROJECT		
	REVISIONS		
	№	კომენტ. REV.	თარიღი DATE
	1		
	2		
3			
4			
5			
სტადია STAGE	06-დეტალი INDEX	ფურც. PAGES	4
მუშა პროექტი Working Draft			კ- 4



პოზ.	ს ღ ნ ი შ ვ ნ ა	ღ ა ს ა ხ ე ზ ე ბ ა	რაოდ.	წონა, კგ	რამდენობა
		ლითონის ფურცელი			24
		დეტალები		ერთეული (კგ)	სულ (კგ) (კგ)
3	ლითონის ფურცელი	-6 X 80	ℓ= 1710	14	6.44 90.21 2164.94

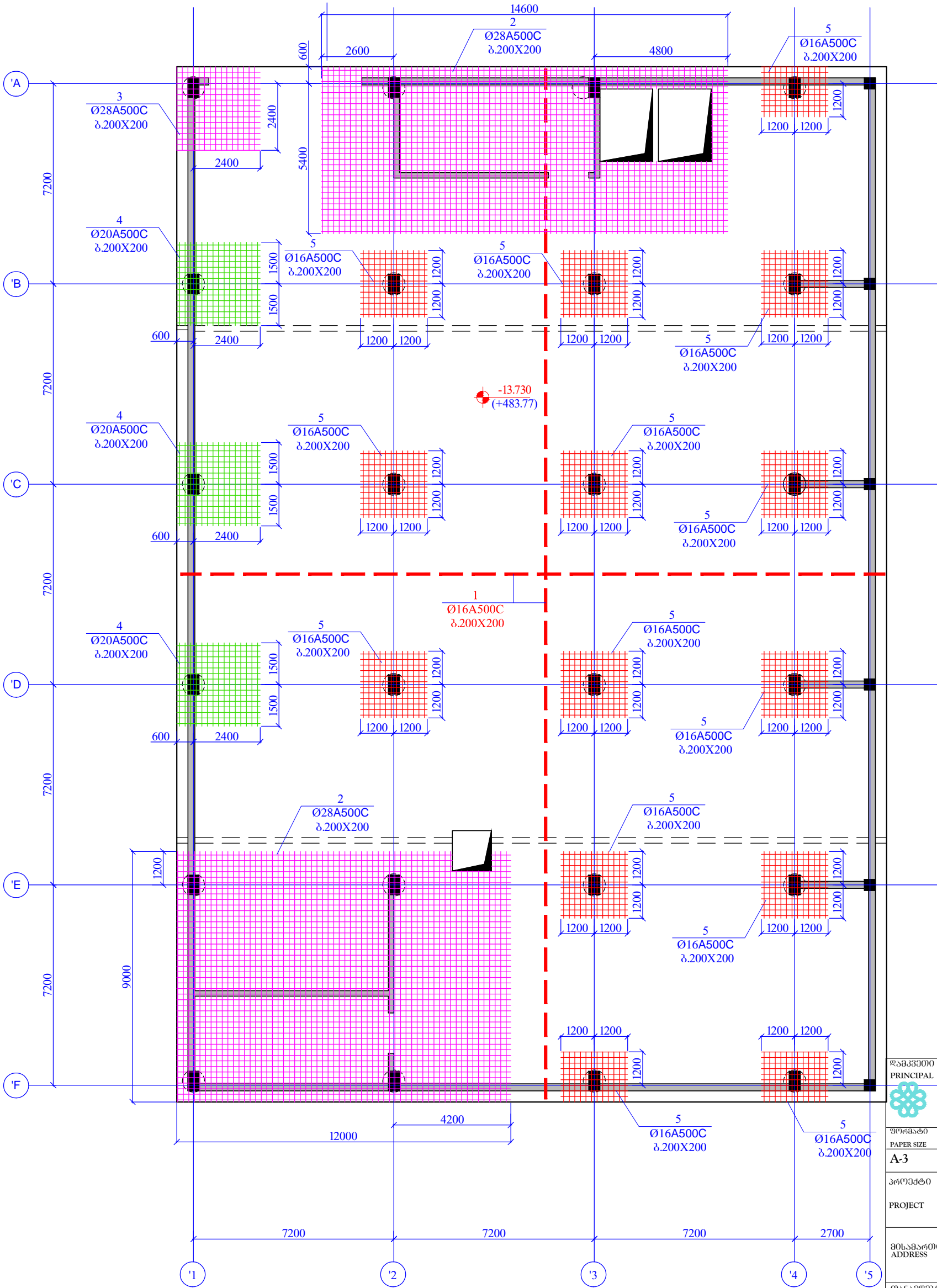
<b>პრინციპალი</b> PRINCIPAL		ს.ს. სტუდიო არქიტექტურის კომპანია	
		თბილისი, ვაჟა-ფშაველას №40 09532 2 55 05 05 ტელ./ფაქსი Email: info@ssstudio.ge www.ssstudio.ge	
ფორმატი PAPER SIZE	კონტრაქტის № CONTRACT №	პროექტის № PROJECT №	ფაილის სახელი FILE NAME
A-3			
პროექტი PROJECT		ცენტრალური კოსპიტალი Central Hospital	
მისამართი ADDRESS		ქ. თბილისი, დავით აღმაშენებლის ქუჩა №16 Tbilisi, Kavtaradze street N16	
მანერა Position	სახელი, გვარი Name, Surname	ხელმოწერა Signature	
პრ. არქიტ.	გ. ალექსიადისი N. Aleksiadis		
კონსტრუქტორი Constructor	მ. მაცაბერიძე T. Matsaberidze		
შესრულდა Performing work	ზ. ჯეღლაშვილი Z. Jekelashvili		
შეამოწმა Checked by	მ. მაცაბერიძე T. Matsaberidze		
შპს "აპექს სტუდიო არქიტექტურა" სსიპ-სტუდიო, თბილისი 0194, კახ. ტაძრის ქუჩა №16 ტელ: (+995 97) 77 33 70 E-mail: apexstudio.ge@gmail.com			
კონსტრუქციული ნაწილი CONSTRUCTIVE PROJECT			
მასშტაბი SCALE	1:100	თარიღი DATE OF ISSUE	10.07.2017
ნახაზი DRWG.	კორექტირება REVISIONS		
	№	კორექტირება REV.	თარიღი DATE
	1		
	2		
	3		
გეოლოგიური ზრილი სპეციფიკაცია	4		
5			
სტადია STAGE	ინდექსი INDEX	ფურც. რაოდ. PAGES	
მუშის პროექტი Working Draft			კ- 5

სამიტრეპის ფილის სანქლობო გეგმა  
60'36. -13.730  
შ 1:150



<p>საპროექტო კომპანია</p> <p>PRINCIPAL</p>		<p>ს.ს. საპროექტო კომპანია</p> <p>თბილისი, ვაჟა-ფშაველას №40</p> <p>ტელ: (+995 97) 77 55 05 05</p> <p>ფაქს: (+995 97) 77 55 70</p> <p>Email: info@evex.ge</p> <p>www.evex.ge</p>	
პერსონალი	პაპისი №	პროექტის №	ფაილის სახელი
PAPER SIZE	CONTRACT №	PROJECT №	FILE NAME
A-3			
პროექტი		ცენტრალური კოსპიტალი	
PROJECT		Central Hospital	
მისამართი		ძ. თბილისი, ვაჟა-ფშაველას ქუჩა №16	
ADDRESS		Tbilisi, Kavtaradze street N16	
თანამდებობა	სახელი, გვარი	ხელმოწერა	
პრ. არქ.	ს.ს. ალექსიადისი		
პროექტორი	თ. მანსაბერიძე	თ. მანსაბერიძე	
შესრულება	ზ. კველავილი	ზ. კველავილი	
შეამოწმა	თ. მანსაბერიძე	თ. მანსაბერიძე	
<p>შპს "აპექს სტუდიო 1"</p> <p>სამიტრეპის, თბილისი 0194, ქმ. ცაიხის შესართავი №1</p> <p>ტელ: (+995 97) 77 55 70</p> <p>E-mail: apexstudio.ge@gmail.com</p>			
კონსტრუქციული ნაწილი			
CONSTRUCTIVE PROJECT			
მასშ.	1:150	თარიღი	10.07.2017
DATE OF ISSUE			
ნახაზი	კორექტირება		
DRWG.	№	კორექტ. REV.	თარიღი DATE
სამიტრეპის ფილის სანქლობო გეგმა 60'36. -13.730	1		
	2		
	3		
	4		
	5		
სტადია	STAGE	ინდექსი	INDEX
შუამდგომლობა	Working Draft	ფურც.	PAGES
		3-	6

სადირკვლის ფილის ძველი შრის არმირების გეგმა  
 607მ. -13.730  
 შ 1:100



საპროექტო კომპანია  
 PRINCIPAL  
 თბილისი, ვაჟა-ფშაველას №40  
 (0995) 2 55 05 05  
 Email: info@evex.ge  
 www.evex.ge

პაპერის ზომა PAPER SIZE	საკონტრაქტო № CONTRACT №	პროექტის № PROJECT №	ფაილის სახელი FILE NAME
A-3			

პროექტი  
 PROJECT  
 ცენტრალური კოსმოსპოლი  
 Central Hospital

მისამართი  
 ADDRESS  
 ქ. თბილისი, ვაჟა-ფშაველას ქუჩა №16  
 Tbilisi, Kavtaradze street N16

თანამდებობა Position	სახელი, გვარი Name, Surname	ხელმოწერა Signature
პრ. არქ.	ნ. ალქსიძისი	
პროექტორი Constructor	თ. მანაბერიძე	თ. მანაბერიძე
შესრულება Performing work	ზ. კველავილი	ზ. კველავილი
შეამოწმა Checked by	თ. მანაბერიძე	თ. მანაბერიძე

შპს "აპექს სტუდიო"  
 საპროექტო, თბილისი 0194, ქმ. ცაიშის შესართავი №1  
 ტელ: (+995 97) 77 55 70  
 E-mail: apexstudio.ge@gmail.com

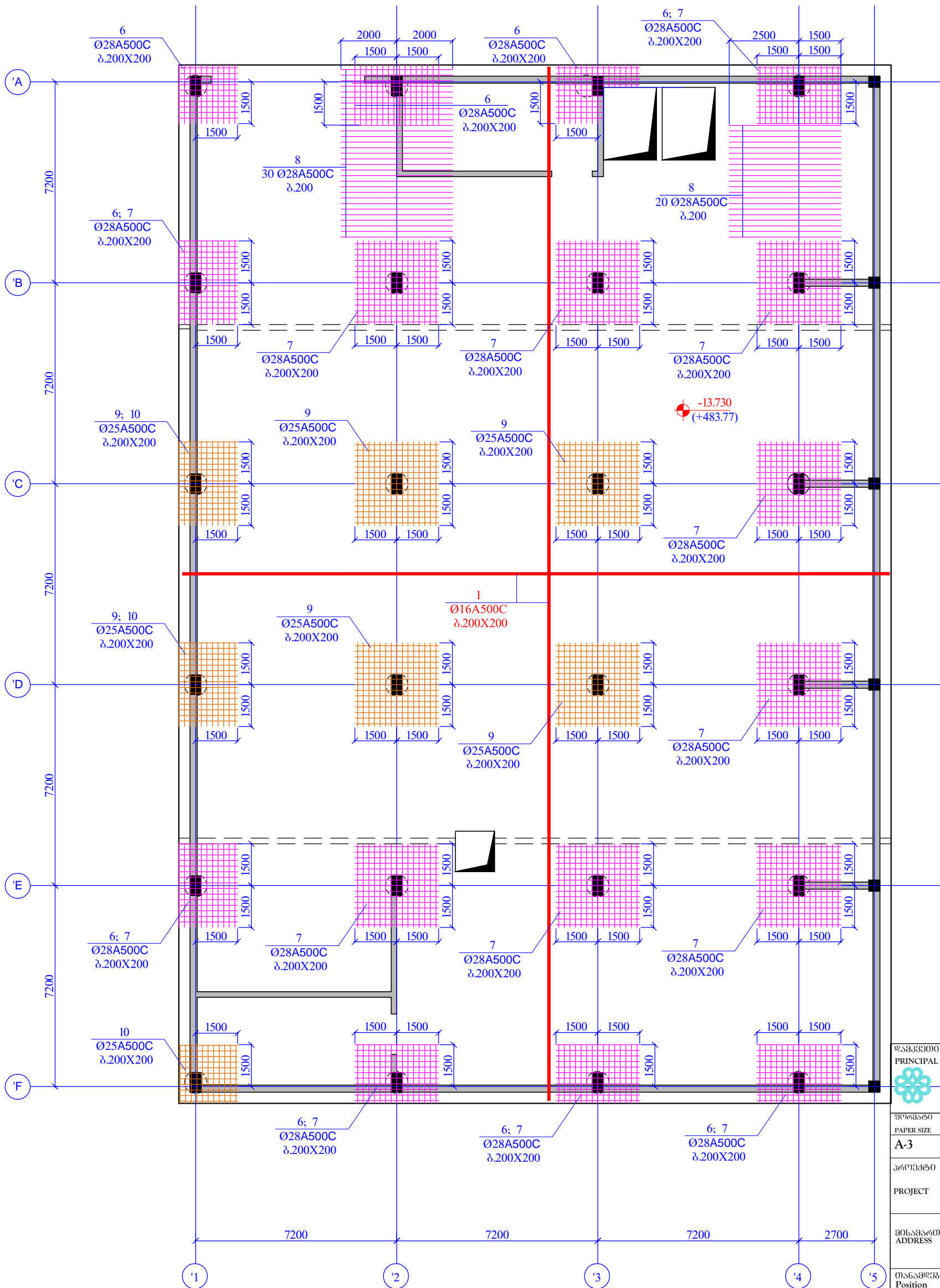
კონსტრუქციული ნაწილი  
 CONSTRUCTIVE PROJECT  
 შკმ. 1:150  
 თარიღი  
 DATE OF ISSUE  
 10.07.2017

ნახაზი DRWG.	კონსტრუქციული ნაწილი REVISIONS		
	№	კომენტარი REV.	თარიღი DATE
	1		
	2		
	3		

სტადია  
 STAGE  
 მუშა პროექტი  
 Working Draft  
 ინდექსი  
 INDEX  
 გვერდი  
 PAGES  
 3-7



საპროექტის ფილის ზედა შრის არმირების გეგმა  
 6036. -13.730  
 შ 1:100



საპროექტის პრინციპალი  
 PRINCIPAL  
 შპს "აპექს სტუდიო"  
 თბილისი, ვაჟა-ფშაველას №40  
 (0995) 2 55 05 05 ცხელ/ზამბნ  
 Email: info@evex.ge  
 www.evex.ge

შპს-ის სახელი PAPER SIZE	საპროექტის № CONTRACT №	პროექტის № PROJECT №	ფაილის სახელი FILE NAME
A-3			

პროექტი  
 PROJECT  
 ცენტრალური კოსმოსპორტი  
 Central Hospital

მისამართი  
 ADDRESS  
 ძ. თბილისი, ძაწილიძის ქუჩა №16  
 Tbilisi, Kavtaradze street N16

თანამდებობა Position	სახელი, გვარი Name, Surname	ხელმოწერა Signature
პრ. არქ.	ნ. ალქსიადისი N. Aleksiadis	
პროექტორი Constructor	თ. მატაბერიძე T. Matsaberidze	თ. მატაბერიძე
შესრულება Performing work	ზ. კველავილი Z. Kvelashvili	
შეამოწმა Checked by	თ. მატაბერიძე T. Matsaberidze	თ. მატაბერიძე

შპს "აპექს სტუდიო"  
 საპროექტო, ინჟინერი 0194, ქმ. ცხელ/ზამბნ  
 ცხელ: (+995 97) 77 55 70  
 E-mail: apexstudio.ge@gmail.com

საპროექტის თარიღი  
 CONSTRUCTIVE PROJECT  
 DATE OF ISSUE  
 10.07.2017

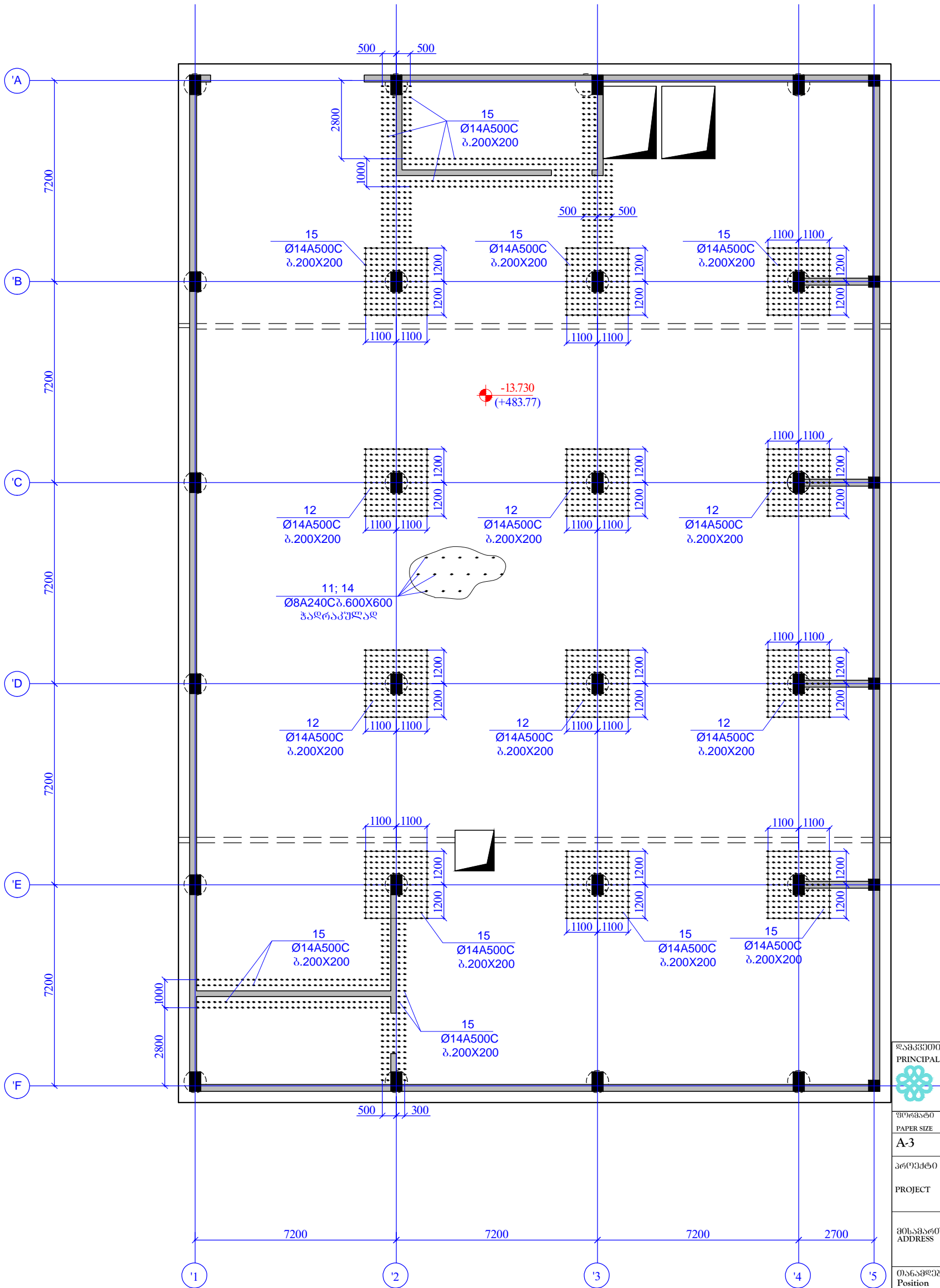
შპს-ის სახელი SCALE	1:150	თარიღი DATE OF ISSUE	10.07.2017
ნახაზი DRWG.	საპროექტის ფილის ზედა შრის არმირების გეგმა 6036. -13.730	კორექტირება REVISIONS	
		№	კორექტირება REV.
		1	თარიღი DATE
		2	
		3	
		4	
		5	

სტადია  
 STAGE  
 მუშა პროექტი  
 Working Draft

ინდექსი  
 INDEX

ფურც. გვერდი  
 PAGES  
 3-8

საპროექტის ფორმის განვითარების პროექტის გეგმა  
 607მ. -13.730  
 შ 1:100



საპროექტის პრინციპალი  
 PRINCIPAL  
 შპს "აპექს სტუდიო"  
 თბილისი, ვახტანგის ქ. N40  
 ტელ: (+995 97) 77 55 70  
 ელ: info@apexstudio.ge  
 www.apexstudio.ge

ფორმატი PAPER SIZE	საკონტრაქტო № CONTRACT №	პროექტის № PROJECT №	ფაილის სახელი FILE NAME
A3			

პროექტი  
 PROJECT  
 ცენტრალური კოსმოსპორტი  
 Central Hospital

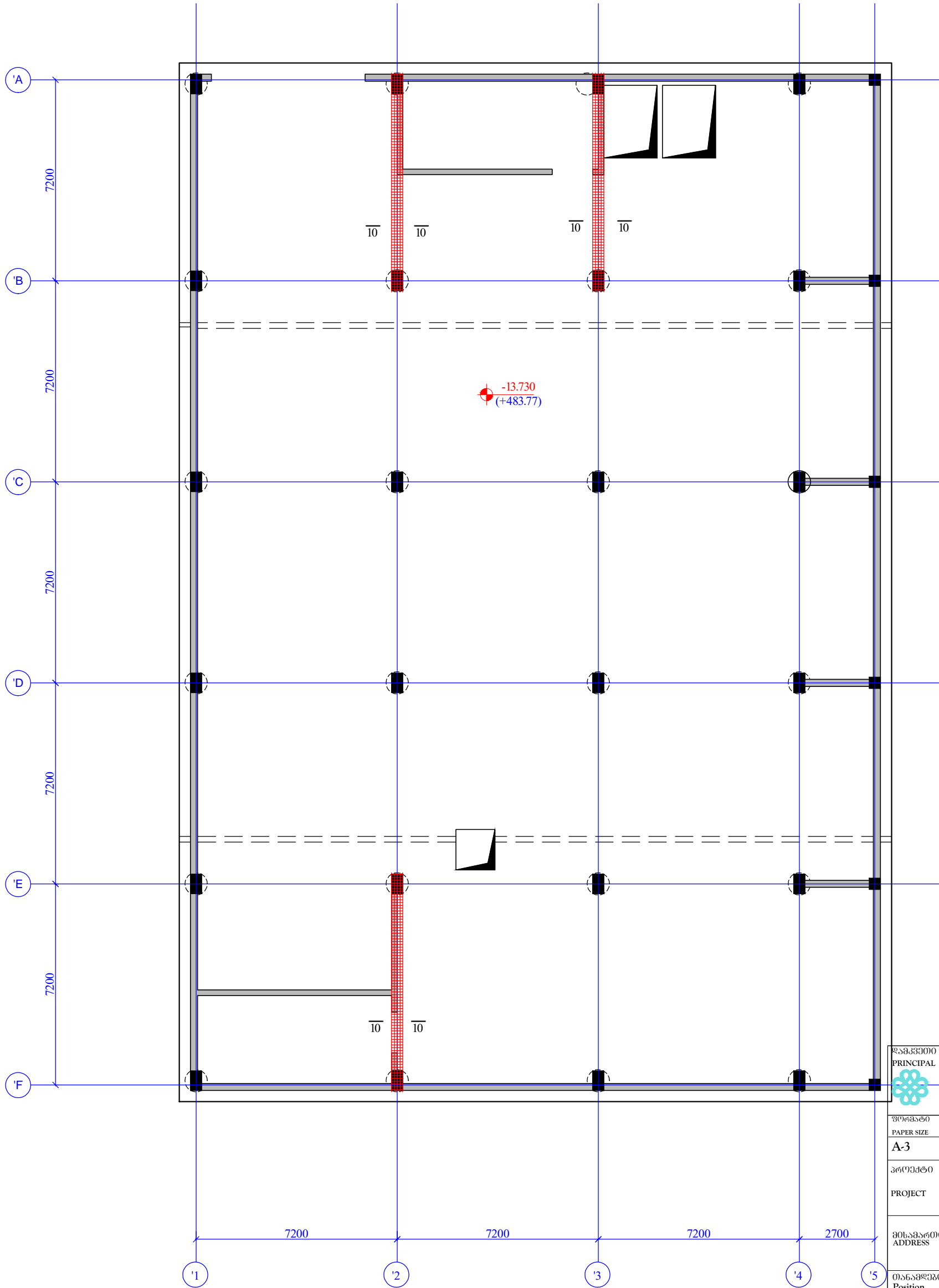
მისამართი  
 ADDRESS  
 ქ. თბილისი, ვახტანგის ქ. N16  
 Tbilisi, Vaxtangadze street N16

თანამდებობა Position	სახელი, გვარი Name, Surname	ხელმოწერა Signature
პრ. პროექტიორი Chief Architect	ნ. ალექსიძისი N. Aleksiadis	
პროექტირების კონსტრუქტორი Constructor	თ. მანსაბერიძე T. Matsaberidze	
შესრულება შესრულება Performing work	ზ. კველავილი Z. Kvelashvili	
შეამოწმა Checked by	თ. მანსაბერიძე T. Matsaberidze	

შპს "აპექს სტუდიო"  
 საქონლის მარაგის მფლობელი, ქ. თბილისი, ვახტანგის ქ. N40  
 ტელ: (+995 97) 77 55 70  
 ელ: apexstudio.ge@gmail.com

კონსტრუქციული ნაწილი  
 CONSTRUCTIVE PROJECT  
 შანსი  
 SCALE 1:150  
 თარიღი  
 DATE OF ISSUE 10.07.2017

ნახაზი DRWG.	კონსტრუქციული ნაწილი REVISIONS			
	№	კონსტრუქციული ნაწილი REV.	თარიღი DATE	
საპროექტის ფორმის განვითარების პროექტის გეგმა 607მ. -13.730	1			
	2			
	3			
	4			
	5			



სამშენებლო  
 PRINCIPAL

ს.ს. სადირკველი კონსტრუქციის გეგმა  
 თბილისი, კავთარაძის №40  
 (0995) 2 55 05 05 ცხელ/გამზომ  
 Email: info@evex.ge  
 www.evex.ge

ფორმატი PAPER SIZE	საკვეთის № CONTRACT №	პროექტის № PROJECT №	ფაილის სახელი FILE NAME
A3			

პროექტი  
 PROJECT

ცენტრალური კოსპიტალი  
 Central Hospital

მისამართი  
 ADDRESS

ძ. თბილისი, კავთარაძის ქუჩა №16  
 Tbilisi, Kavtaradze street N16

თანამდებობა Position	სახელი, გვარი Name, Surname	ხელმოწერა Signature
პრ. არქ. ავტ. Chief Architect	ნ. ალქსიძისი N. Aleksiadis	
კონსტრუქტორი Constructor	თ. მანაბერიძე T. Matsaberidze	თ. მანაბერიძე
შესრულებს Performing work	ზ. კველავილი Z. kvelashvili	ზ. კველავილი
შეამოწმა Checked by	თ. მანაბერიძე T. Matsaberidze	თ. მანაბერიძე

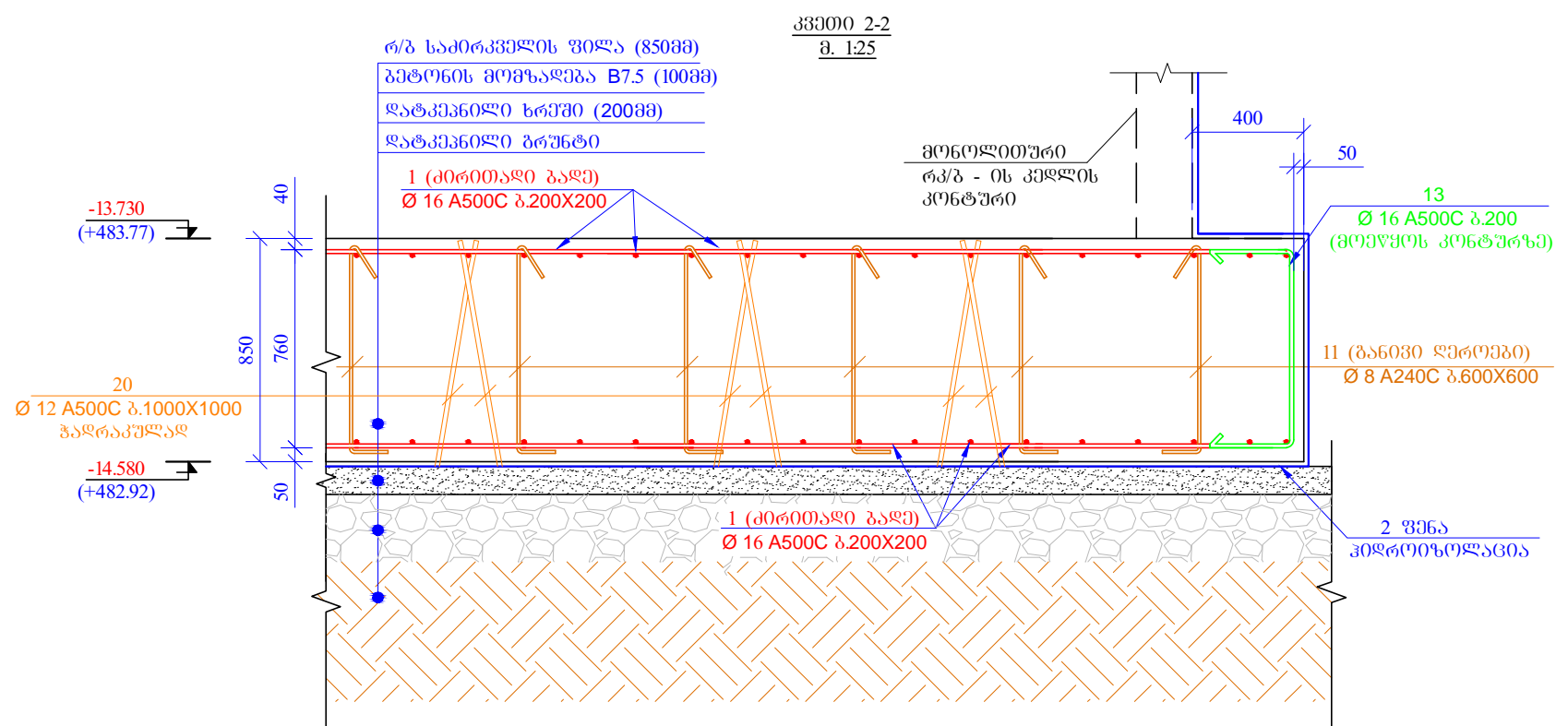
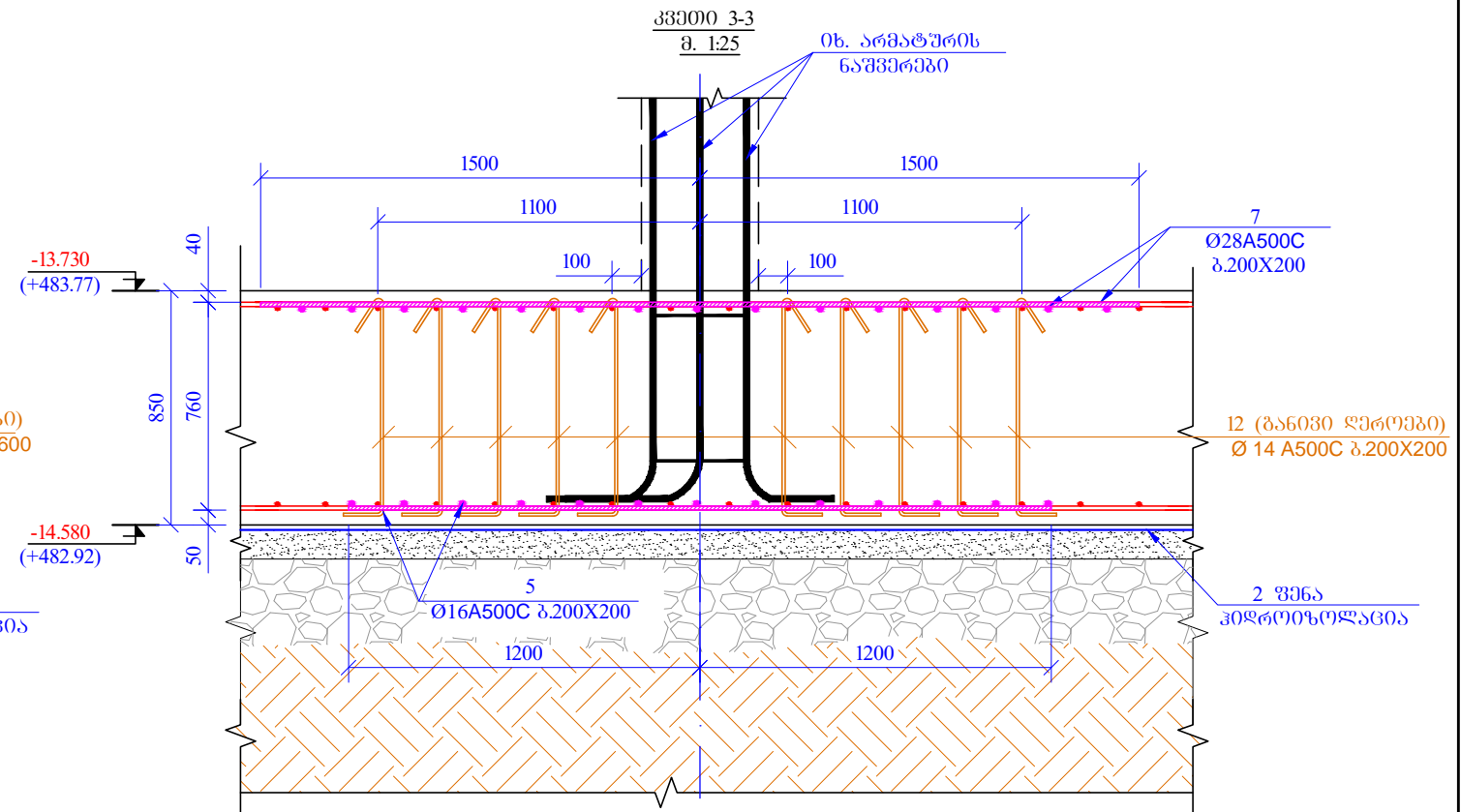
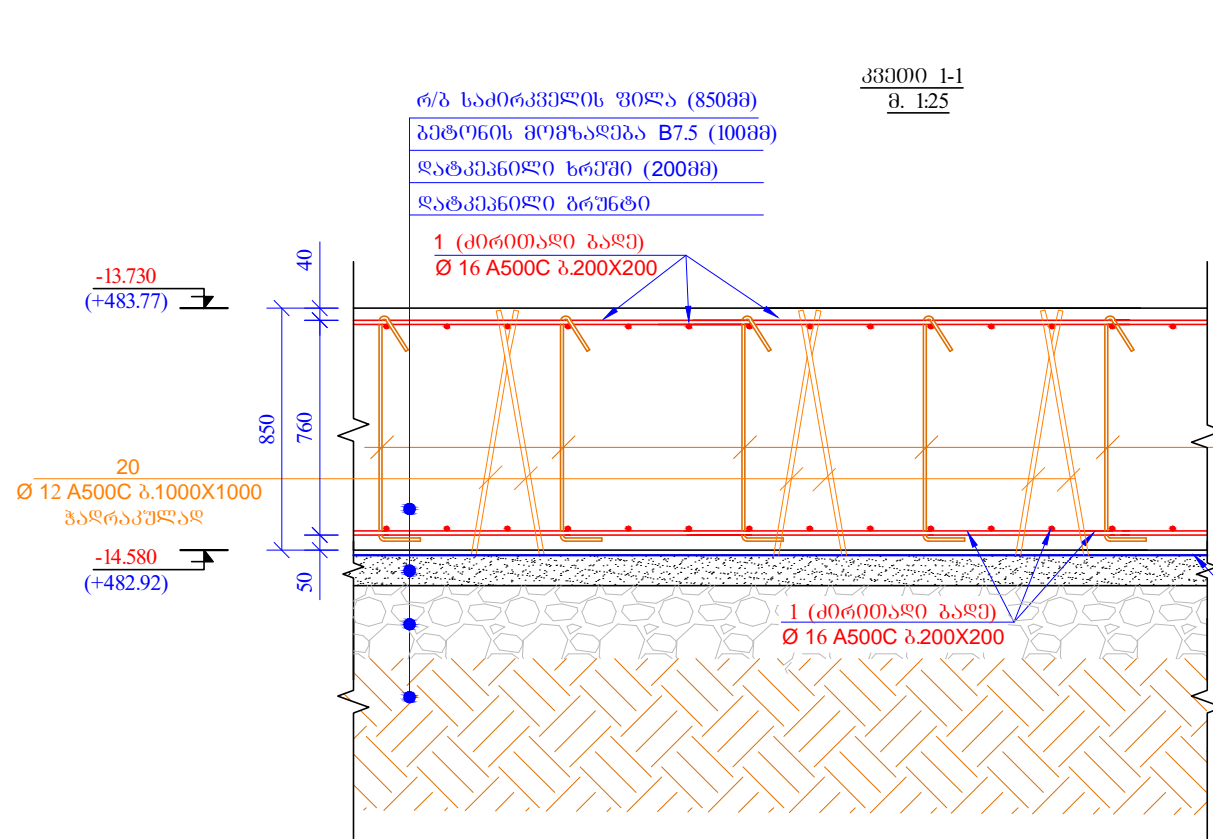
შპს. "აპექს სტუდიო 1"  
 სადირკველი, თბილისი 0194, ქმ. ცხელ/გამზომ №1  
 ტელ: (+995 97) 77 55 70  
 E-mail: apexstudio.ge@gmail.com

კონსტრუქციული ნაწილი  
 CONSTRUCTIVE PROJECT

მასშ. SCALE 1:150

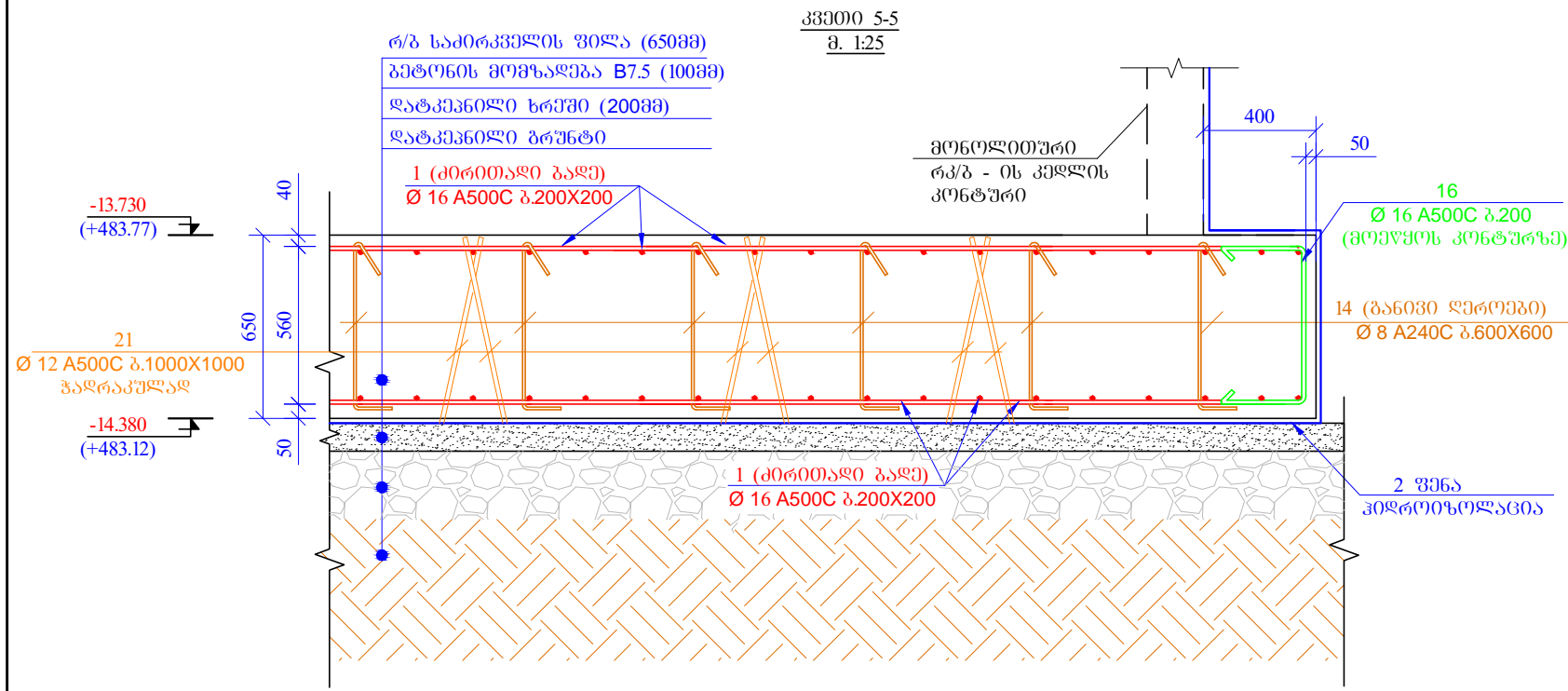
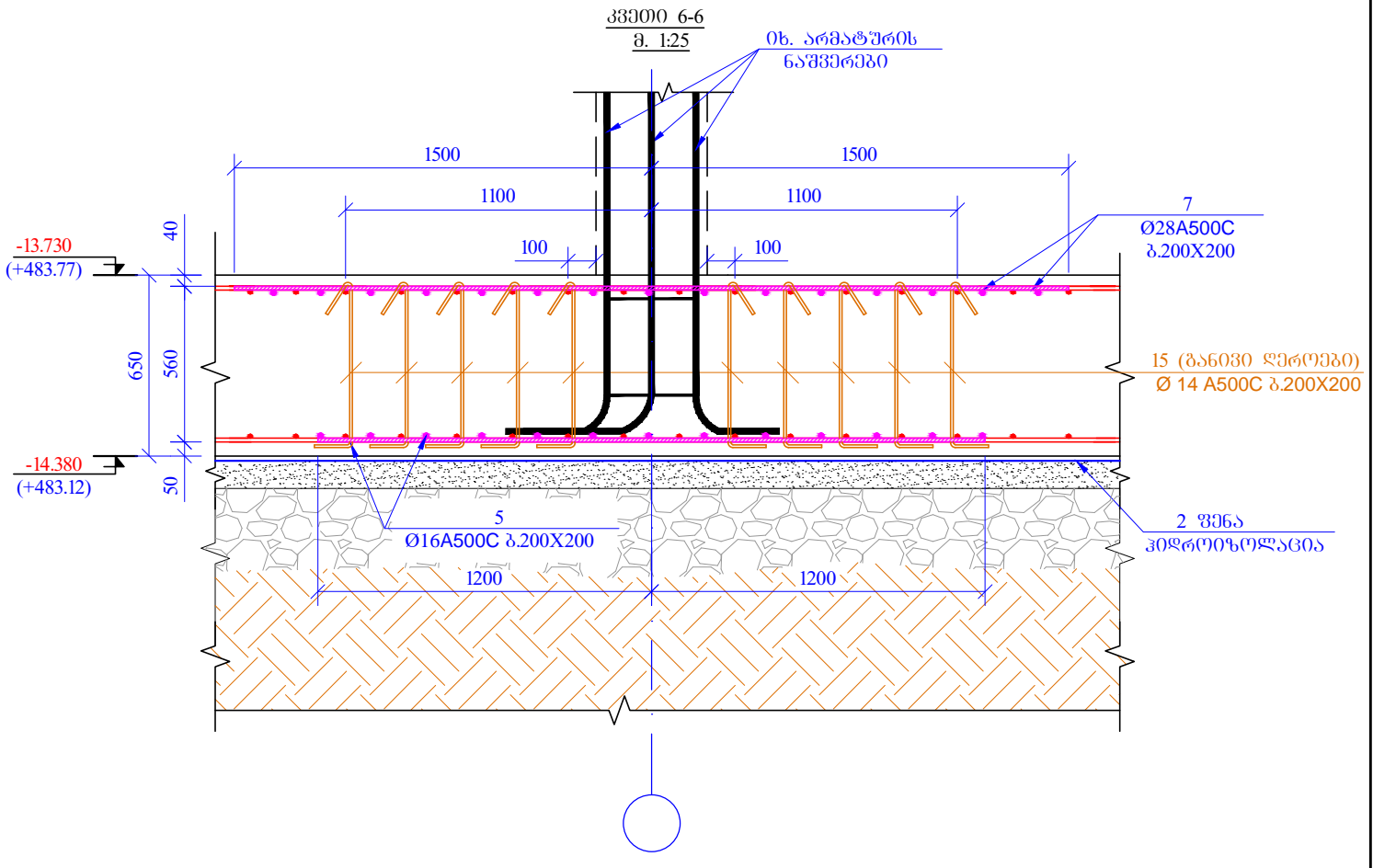
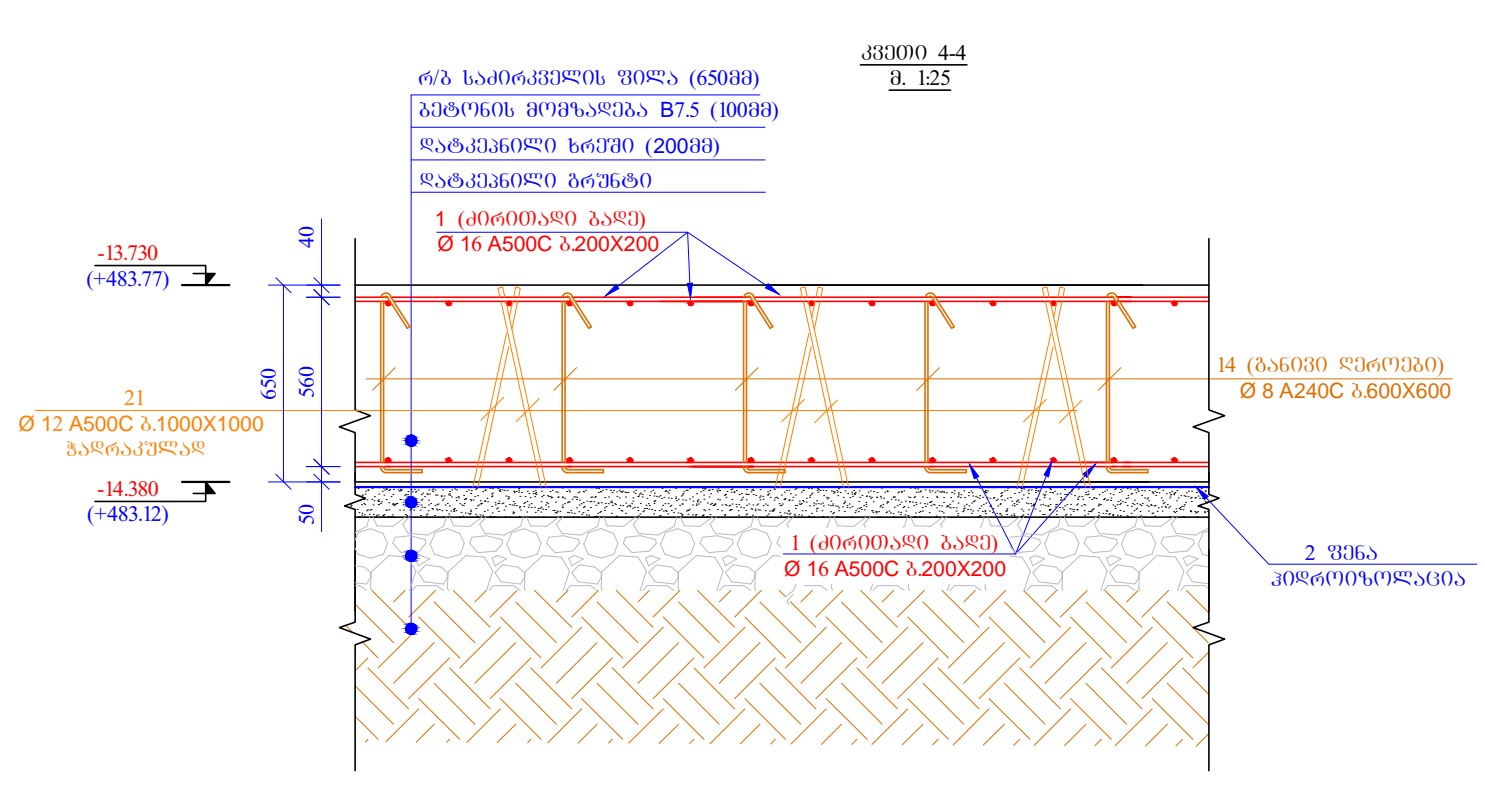
თარიღი DATE OF ISSUE 10.07.2017

№	კომენტარები		REVISIONS	
	კომენტ.	REV.	თარიღი	DATE
1				
2				
3				
4				
5				




შენიშვნა:  
გრუნტთან შეხებაში მყოფი მიწისქვეშა კონსტრუქციებისათვის,  
გამოყენებული იქნას სულფატმდგრად ცემენტზე დამზადებული ბეტონი.  
(სულფატმდგრადი სტანდარტი 22266-76 ცემენტების გამოყენებით W6 მარკის წყალშეუღწევადი ბეტონი)

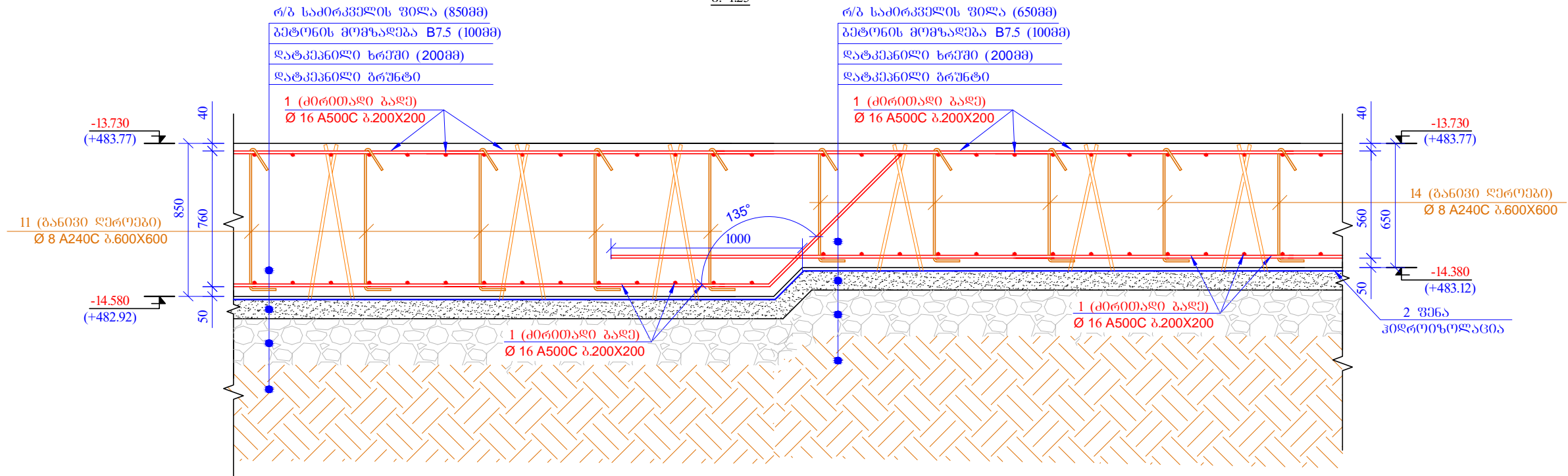
		ს.ს. სამშენობლო კონსტრუქციის ინჟინერი თბილისი, ვაჟა-ფშაველას №40 09532 2 55 05 05 ტელ./ფაქსი: E-mail: info@evex.ge www.evex.ge	
ფორმატი PAPER SIZE	კვანძის № CONTRACT №	პროექტის № PROJECT №	ფაილის სახელი FILE NAME
A-3			
პროექტი PROJECT	ცენტრალური კოსპიტალი Central Hospital		
მისამართი ADDRESS	ძ. თბილისი, ძაწიანბაძის ქუჩა №16 Tbilisi, Kavtaradze street N16		
მისამართი Position	სახელი, გვარი Name, Surname	ხელმოწერა Signature	
პრ. მდიანი, Chief Architect	ნ. ალექსიადისი N. Aleksiadis		
კონსტრუქტორი Constructor	თ. მაცაბერიძე T. Matsaberidze		
შესრულდა Performing work	ზ. კველავილი Z. kvelashvili		
შეამოწმა Checked by	თ. მაცაბერიძე T. Matsaberidze		
შპს "აპექს სტუდიო" საპროექტო, თბილისი 0194, კახ. თბის შესახვევი №1 ტელ: (+995 97) 77 33 70 E-mail: apexstudio.ge@gmail.com			
კონსტრუქციული ნაწილი CONSTRUCTIVE PROJECT			
მასშტაბი SCALE	1:25	თარიღი DATE OF ISSUE	10.07.2017
ნახაზი DRWG.	კონსტრუქციული ნაწილი REVISIONS		
	№	კომენტ. REV.	თარიღი DATE
	1		
	2		
	3		
4			
5			
სტადია STAGE	06-დრეფტი INDEX	ფურც. PAGES	კ- 11
მუშა პროექტი Working Draft			



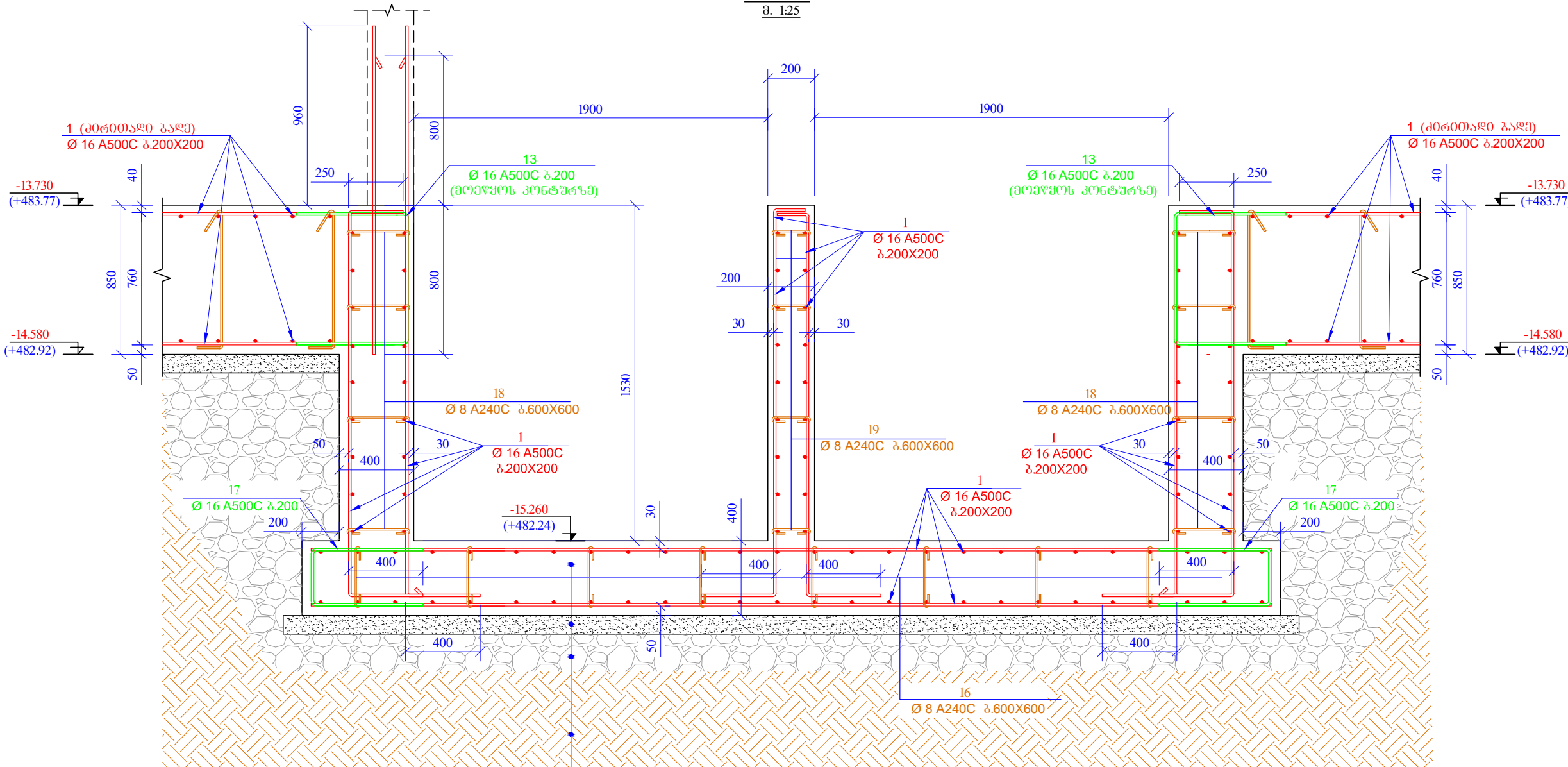
შენიშვნა:  
გრუნტთან შეხებაში მყოფი მიწისქვეშა კონსტრუქციებისათვის,  
გამოყენებული იქნას სულვატმდგრად ცემენტზე დამზადებული ბეტონი.  
(სულვატმდგრადი სტანდარტი 22266-76 ცემენტების გამოყენებით W6 მარკის წყალშეუღწევადი ბეტონი)

		შპს. "აპექს სტუდიო" საპროექტო, ინჟინერი, კონსტრუქციის მართვის, მენეჯმენტის და მარკეტინგის კომპანია თბილისი, ვაჟა-ფშაველას №40 ტელ: (+995 97) 77 33 70 E-mail: apexstudio.ge@gmail.com	
ფორმატი PAPER SIZE	კვანძის № CONTRACT №	პროექტის № PROJECT №	ფაილის სახელი FILE NAME
A-3			
პროექტი PROJECT	ცენტრალური კოსპიტალი Central Hospital		
მისამართი ADDRESS	ქ. თბილისი, ძაწიანბაძის ქუჩა №16 Tbilisi, Kavtaradze street N16		
მონაწილეობის Position	სახელი, გვარი Name, Surname	ხელმოწერა Signature	
პრ. მდი., არქ. Chief Architect	ნ. ალექსიადისი N. Aleksiadis		
კონსტრუქტორი Constructor	თ. მაცაბერიძე T. Matsaberidze		
შესრულდა Performing work	ზ. კველავილი Z. kvelashvili		
შეამოწმა Checked by	თ. მაცაბერიძე T. Matsaberidze		
შპს. "აპექს სტუდიო" საპროექტო, ინჟინერი, კონსტრუქციის მართვის, მენეჯმენტის და მარკეტინგის კომპანია თბილისი, ვაჟა-ფშაველას №40 ტელ: (+995 97) 77 33 70 E-mail: apexstudio.ge@gmail.com			
კონსტრუქციული ნაწილი CONSTRUCTIVE PROJECT			
მასშ. SCALE	1:25	თარიღი DATE OF ISSUE	10.07.2017
ნახაზი DRWG.	კონსტრუქციული ნაწილი REVISIONS		
	№	კომენტ. REV.	თარიღი DATE
	1		
	2		
	3		
4			
5			
სტადია STAGE	06-დამუშავებული INDEX	ფურც. PAGES	12 PAGE
მუშის პროექტი Working Draft			კ- 12

კვანძი 7-7  
მ. 1:25



კვანძი 8-8  
მ. 1:25

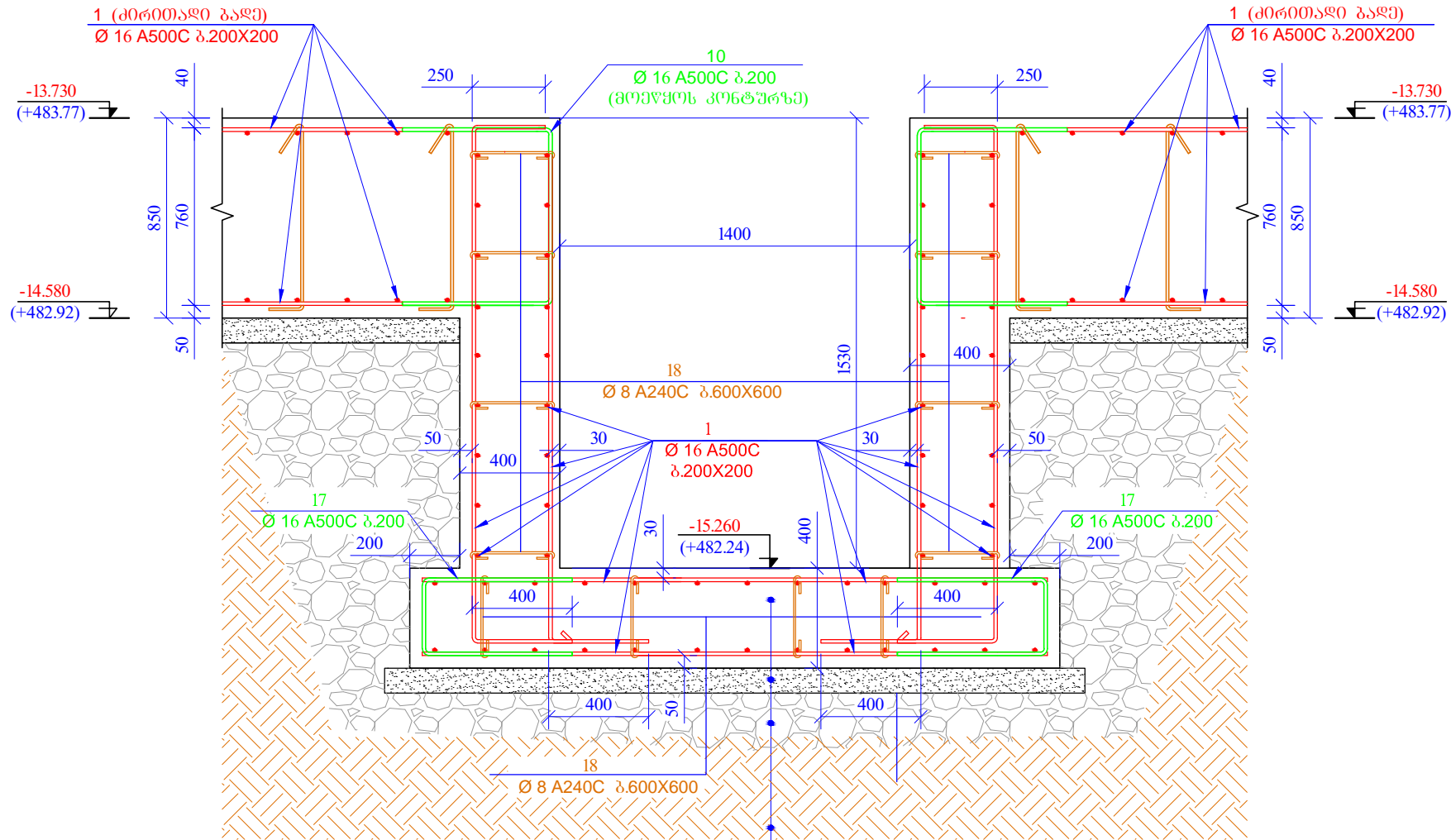


რ/გ ფილა (400მმ)  
ბეტონის მომზადება B7.5 (100მმ)  
დატკეპნილი ხრეში (200მმ)  
დატკეპნილი ბრუნტი

შენიშვნა:  
გურუნთან შეხებაში მყოფი მიწისქვეშა კონსტრუქციებისათვის,  
გამოყენებული იქნას სულვატმდგრად ცემენტზე დამზადებული ბეტონი.  
(სულვატმდგრადი სტანდარტი 22266-76 ცემენტების გამოყენებით W6 მარკის წყალშეუღწევადი ბეტონი)

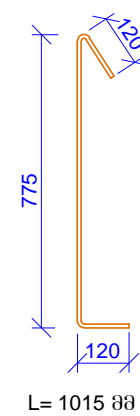
<p>საპროექტო კომპანია</p> <p>PRINCIPAL</p> <p>თბილისი, ვაჟა-ფშაველას №40 0993212 55 05 05 ტელ./ფაქსი: E-mail: info@evex.ge www.evex.ge</p>																																	
<p>ფორმატი PAPER SIZE</p> <p>A-3</p>	<p>კონტრაქტის № CONTRACT №</p>	<p>პროექტის № PROJECT №</p>	<p>ფაილის სახელი FILE NAME</p>																														
<p>პროექტი PROJECT</p> <p>ცენტრალური კოსპიტალი Central Hospital</p>		<p>მისამართი ADDRESS</p> <p>ძ. თბილისი, ძაწილიძის ქუჩა №16 Tbilisi, Kavtaradze street N16</p>																															
<p>მონაწილეობის Position</p> <p>პრ. მდი., არქ. Chief Architect</p> <p>კონსტრუქტორი Constructor</p> <p>შესრულდა Performing work</p> <p>შეამოწმა Checked by</p>	<p>სახელი, გვარი Name, Surname</p> <p>ნ. ალექსიადისი N. Aleksiadis</p> <p>თ. მატაბერძე T. Matsaberidze</p> <p>ზ. კველავილი Z. kvelashvili</p> <p>თ. მატაბერძე T. Matsaberidze</p>	<p>ხელმოწერა Signature</p> <p><i>[Signature]</i></p> <p><i>[Signature]</i></p> <p><i>[Signature]</i></p>	<p>შპს "აპექს სტუდიო" საპროექტო, თბილისი 0194, კახ. თბის შესახვევი №1 ტელ.: (+995 97) 77 33 70 E-mail: apexstudio.ge@gmail.com</p>																														
<p>კონსტრუქციული ნაწილი CONSTRUCTIVE PROJECT</p>																																	
<p>მასშტაბი SCALE</p> <p>1:25</p>	<p>თარიღი DATE OF ISSUE</p> <p>10.07.2017</p>	<p>რევიზიები REVISIONS</p> <table border="1"> <thead> <tr> <th>№</th> <th>კომენტ.</th> <th>REV.</th> <th>თარიღი</th> <th>DATE</th> </tr> </thead> <tbody> <tr><td>1</td><td></td><td></td><td></td><td></td></tr> <tr><td>2</td><td></td><td></td><td></td><td></td></tr> <tr><td>3</td><td></td><td></td><td></td><td></td></tr> <tr><td>4</td><td></td><td></td><td></td><td></td></tr> <tr><td>5</td><td></td><td></td><td></td><td></td></tr> </tbody> </table>		№	კომენტ.	REV.	თარიღი	DATE	1					2					3					4					5				
№	კომენტ.	REV.	თარიღი	DATE																													
1																																	
2																																	
3																																	
4																																	
5																																	
<p>სტადია STAGE</p> <p>მუშა პროექტი Working Draft</p>	<p>ინდექსი INDEX</p>	<p>ფურც. PAGES</p>	<p>კ- 13</p>																														

333010 9-9  
მ. 1:25



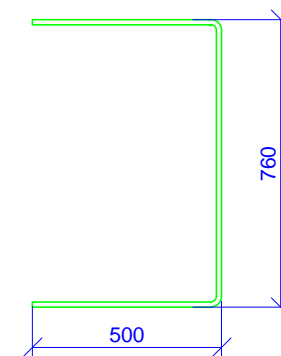
რ/ბ ფილა (400მმ)  
პეტონის მოგზაღება B7.5 (100მმ)  
დატკეპნილი ხრეში (200მმ)  
დატკეპნილი ბრუნტი

პოზ. 11; 12



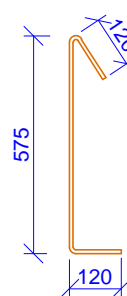
L= 1015 მმ

პოზ. 13



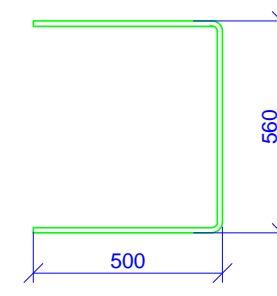
L= 1760 მმ

პოზ. 14; 15



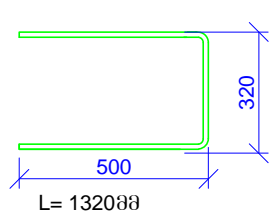
L= 815 მმ

პოზ. 16



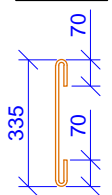
L= 1560 მმ

პოზ. 17



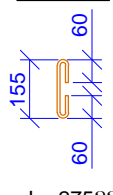
L= 1320 მმ

პოზ. 18



L= 475 მმ

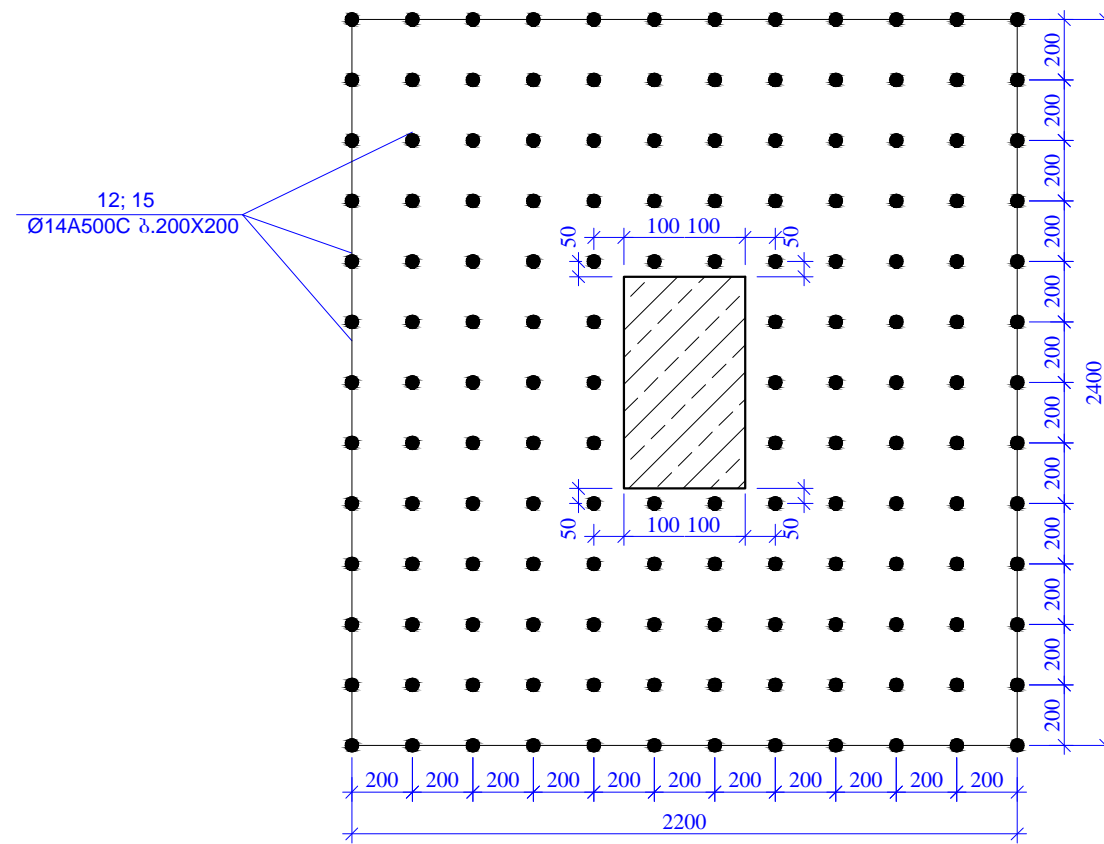
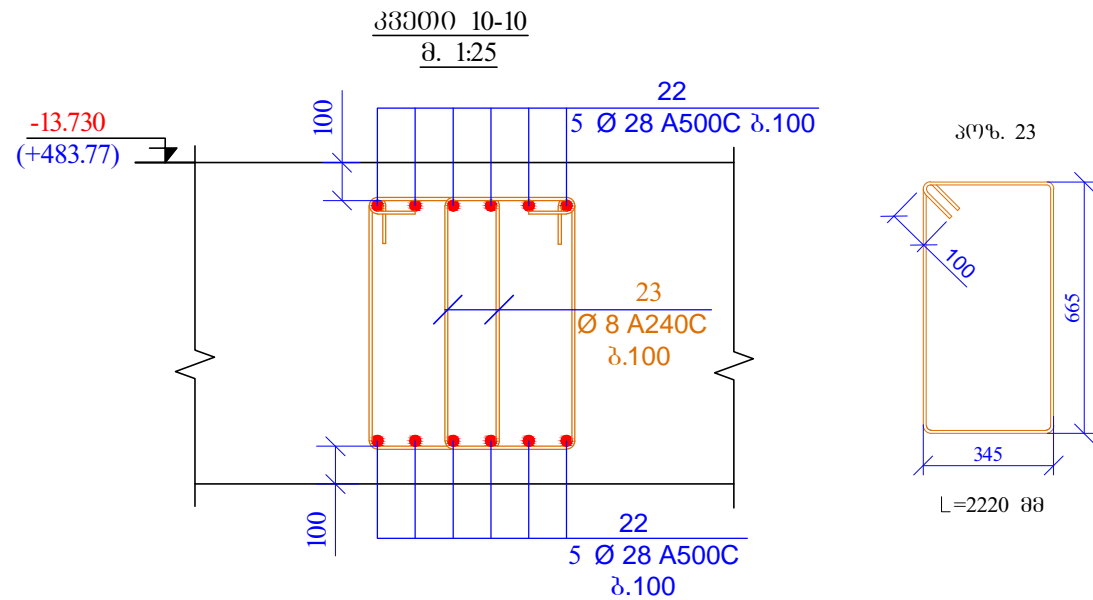
პოზ. 19



L= 275 მმ

შენიშვნა:  
გრუნტთან შეხებაში მყოფი მიწისქვეშა კონსტრუქციებისათვის,  
გამოყენებული იქნას სულფატმდგრად ცემენტებზე დამზადებული ბეტონი.  
(სულფატმდგრადი სტანდარტი 22266-76 ცემენტების გამოყენებით W6 მარკის წყალშეუღწევადი ბეტონი)

<p>შპს "აპექსტუდო" - სს. საინჟინერო კონსტრუქციების ცენტრი</p> <p>PRINCIPAL</p> <p>თბილისი, ვაჟა-ფშაველას №40 09532 2 55 05 05 ტელ./ფაქსი E-mail: info@ex.ge www.ex.ge</p>			
ფორმატი PAPER SIZE	შპს-ის № CONTRACT №	პროექტის № PROJECT №	ფაილის სახელი FILE NAME
A-3			
პროექტი PROJECT		ცენტრალური კოსპიტალი Central Hospital	
მისამართი ADDRESS		ქ. თბილისი, დავითაშვილის ქუჩა №16 Tbilisi, Kavtaradze street N16	
მისამართი Position	სახელი, გვარი Name, Surname	ხელმოწერა Signature	
პრ. მდიანი Chief Architect	ნ. ალექსიადისი N. Aleksiadis		
კონსტრუქტორი Constructor	თ. მაცაბერიძე T. Matsaberidze	თ. მაცაბერიძე	
შესრულა Performing work	ზ. კველავილი Z. kvelashvili	თ. მაცაბერიძე	
შეამოწმა Checked by	თ. მაცაბერიძე T. Matsaberidze	თ. მაცაბერიძე	
<p>შპს "აპექსტუდო" - საინჟინერო კონსტრუქციების ცენტრი</p> <p>თბილისი, თბილისი 0194, კახ. ტაძრის შესახვევი №1 ტელ: (+995 97) 77 33 70 E-mail: apexstudio.ge@gmail.com</p>			
კონსტრუქციული ნაწილი CONSTRUCTIVE PROJECT			
მასშ. SCALE	1:25	თარიღი DATE OF ISSUE	10.07.2017
ნახაზი DRWG.	კომპლემენტები REVISIONS		
	№	კომპლ. REV.	თარიღი DATE
	1		
	2		
	3		
კვანძი 333010 9-9			
სტადია STAGE	06-ე მძი INDEX	ფურც. PAGES	კ- 14
მუშა პროექტი Working Draft			



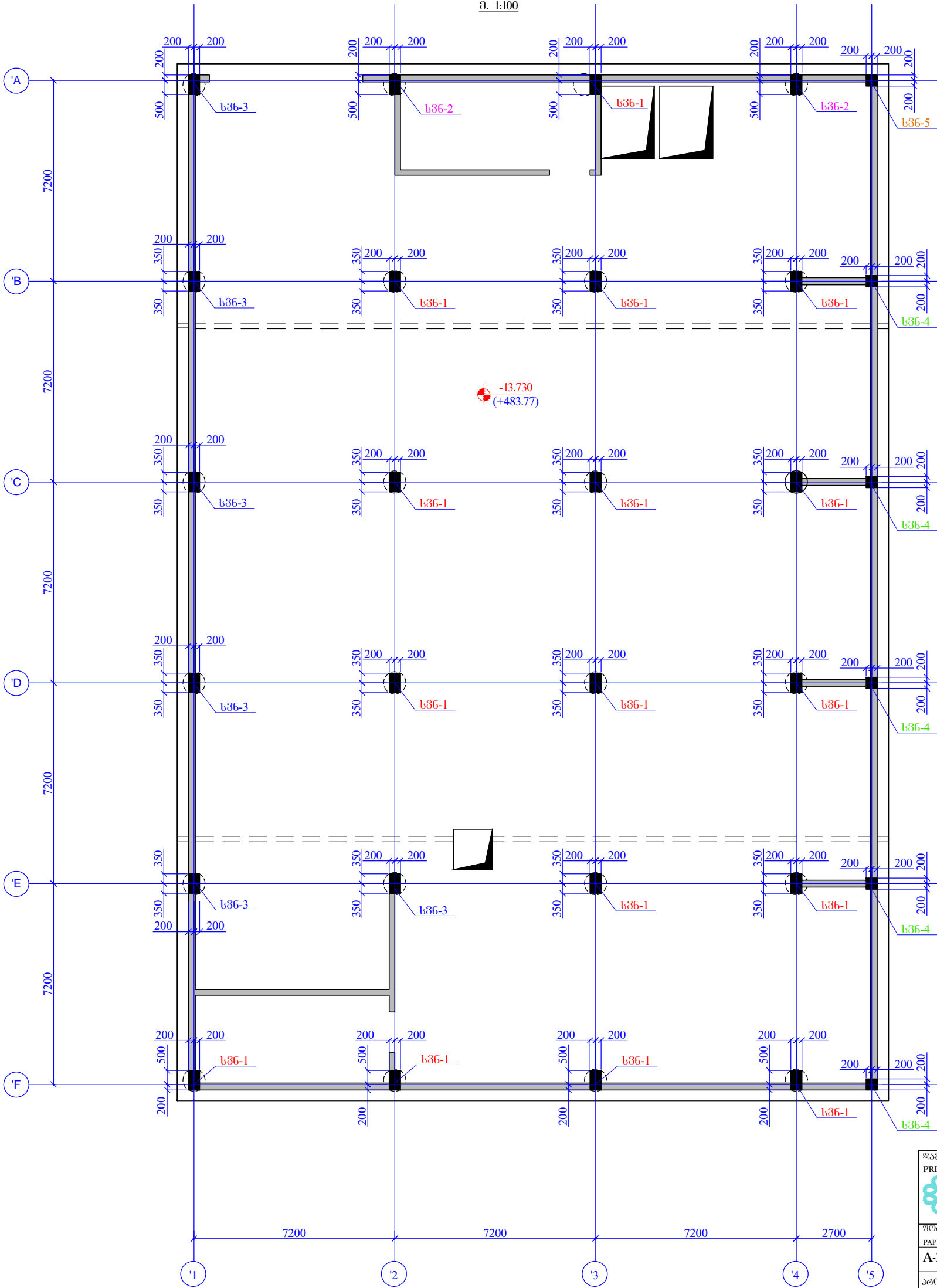
პოზ.	აღნიშვნა	დასახელება	რაოდ.	წონა, კგ	
		საპროექტის ფილა ნომ. -13.730			
		ღებულობა		ერთეული (კგ)	სულ (კგ)
1	ღებულობა	Ø 16 A500C ლ= 21480000	-	33939.43	33939.43
2	ღებულობა	Ø 28 A500C ლ= 1850000	-	8951.96	8951.96
3		Ø 28 A500C ლ= 3000	30	14.52	435.50
4		Ø 20 A500C ლ= 3000	90	7.41	666.58
5		Ø 16 A500C ლ= 2400	330	3.79	1251.40
6		Ø 28 A500C ლ= 2400	140	11.61	1625.87
7		Ø 28 A500C ლ= 3000	300	14.52	4355.01
8		Ø 28 A500C ლ= 4000	50	19.36	967.78
9		Ø 25 A500C ლ= 3000	140	11.57	1620.17
10		Ø 25 A500C ლ= 2400	50	9.26	462.90
11		Ø 8 A240C ლ= 1015	1220	0.40	489.14
12		Ø 14 A500C ლ= 1015	900	1.23	1105.08
13		Ø 16 A500C ლ= 1760	440	2.78	1223.59
14		Ø 8 A240C ლ= 815	1150	0.32	370.22
15		Ø 14 A500C ლ= 815	1500	0.99	1478.89
16		Ø 16 A500C ლ= 1560	180	2.46	443.68
17		Ø 16 A500C ლ= 1320	90	2.09	187.71
18		Ø 8 A240C ლ= 475	110	0.19	20.64
19		Ø 8 A240C ლ= 275	10	0.11	1.09
20		Ø 12 A500C ლ= 850	1200	0.76	906.55
21		Ø 12 A500C ლ= 650	1200	0.58	693.25
22	ღებულობა	Ø 28 A500C ლ= 240000	-	1161.34	1161.34
23		Ø 8 A240C ლ= 2220	468	0.88	410.40
				ჯამი:	62768.18
		ბეტონი B25 W6			720.00
		ბეტონი B7.5			96.00


შენიშვნა:  
გრუნტთან შეხებაში მყოფი მიწისქვეშა კონსტრუქციებისათვის,  
გამოყენებული იქნას სულფატდგრად ცემენტებზე დამზადებული ბეტონი.  
(სულფატდგრადი სტანდარტი 22266-76 ცემენტების გამოყენებით W6 მარკის წყალშეუღწევადი ბეტონი)

		ს.ს. სამშენიშნო კორპორაცია PRINCIPAL თბილისი, ვაჟა-ფშაველას №40 09532 2 55 05 05 ტელ./ფაქსი: Email: info@evex.ge www.evex.ge	
ფორმატი PAPER SIZE	შპს-ის № CONTRACT №	პროექტის № PROJECT №	ფაილის სახელი FILE NAME
A-3			
პროექტი PROJECT			
ცენტრალური კოსპიტალი Central Hospital			
მისამართი ADDRESS			
ქ. თბილისი, კავთარაძის ქუჩა №16 Tbilisi, Kavtaradze street N16			
მანაშკარა Position	სახელი, გვარი Name, Surname	ხელმოწერა Signature	
პრ. არქ. Chief Architect	ნ. ალექსიადისი N. Aleksiadis		
კონსტრუქტორი Constructor	თ. მაცაბერიძე T. Matsaberidze		
შესრულა Performing work	ზ. კველავილი Z. kvelashvili		
შეამოწმა Checked by	თ. მაცაბერიძე T. Matsaberidze		
შპს. "აპექს სტუდიო" სამშენიშნო, თბილისი 094, კვ. 40ის შენობა №1 ტელ: (+995 97) 77 33 70 E-mail: apexstudio.ge@gmail.com			
კონსტრუქციული ნაწილი CONSTRUCTIVE PROJECT			
მასშ. SCALE	1:25	თარიღი DATE OF ISSUE	10.07.2017
ნახაზი DRWG.	კომპლემენტები REVISIONS		
	№	კომპლ. REV.	თარიღი DATE
	1		
	2		
	3		
სტადია STAGE			
06-მეტრი INDEX			
შუბც. PAGES			
შუბც. პროექტი Working Draft			
კ- 15			



სპეციალური ნაშრომის გეგმა  
 6096. -13.730  
 შ. 1:100


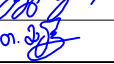



სპეციალური ნაშრომის გეგმა  
 PRINCIPAL  
  
 თბილისი, კავთარაძის ქუჩა №16  
 ტელ: (+995 97) 77 55 05  
 Email: info@evex.ge  
 www.evex.ge

პირი PAPER SIZE	საკონტრაქტო № CONTRACT №	პროექტის № PROJECT №	ფაილის სახელი FILE NAME
A-3			

პროექტი: ცენტრალური კოსმოსპორტი  
 PROJECT: Central Hospital

მისამართი: ქ. თბილისი, კავთარაძის ქუჩა №16  
 ADDRESS: Tbilisi, Kavtaradze street N16

თანამდებობა Position	სახელი, გვარი Name, Surname	ხელმოწერა Signature
პრ. არქიტ.	ნ. ალექსიძისი	
პროექტორი Constructor	თ. მანაბერიძე	
შესრულებული Performing work	ზ. კვლავილი	
შეამოწმა Checked by	თ. მანაბერიძე	

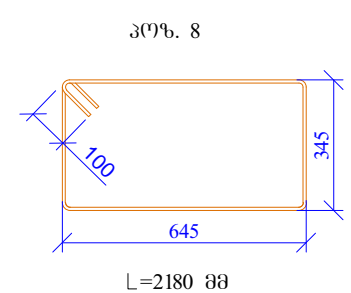
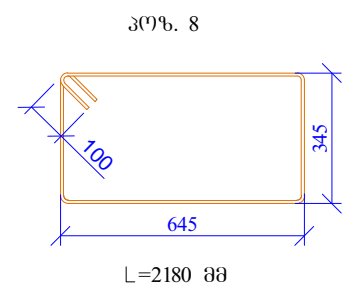
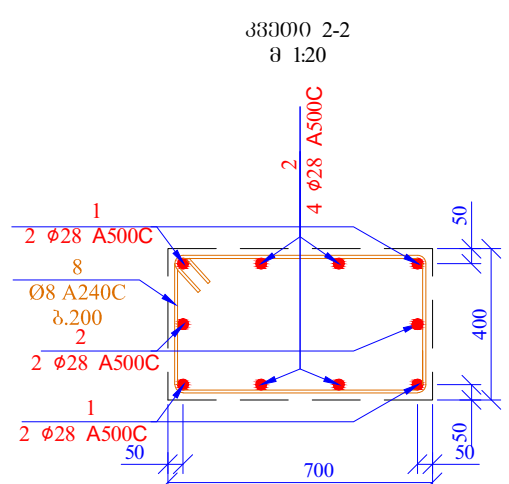
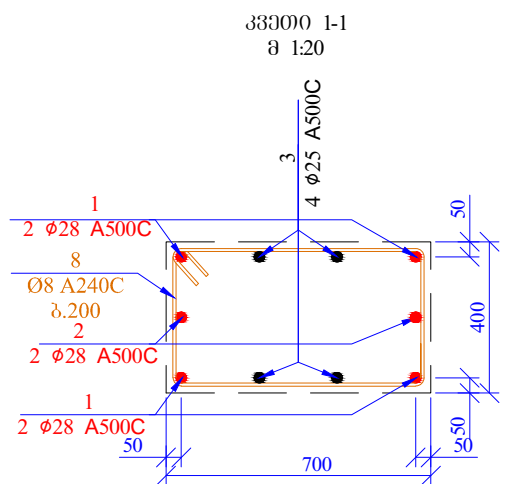
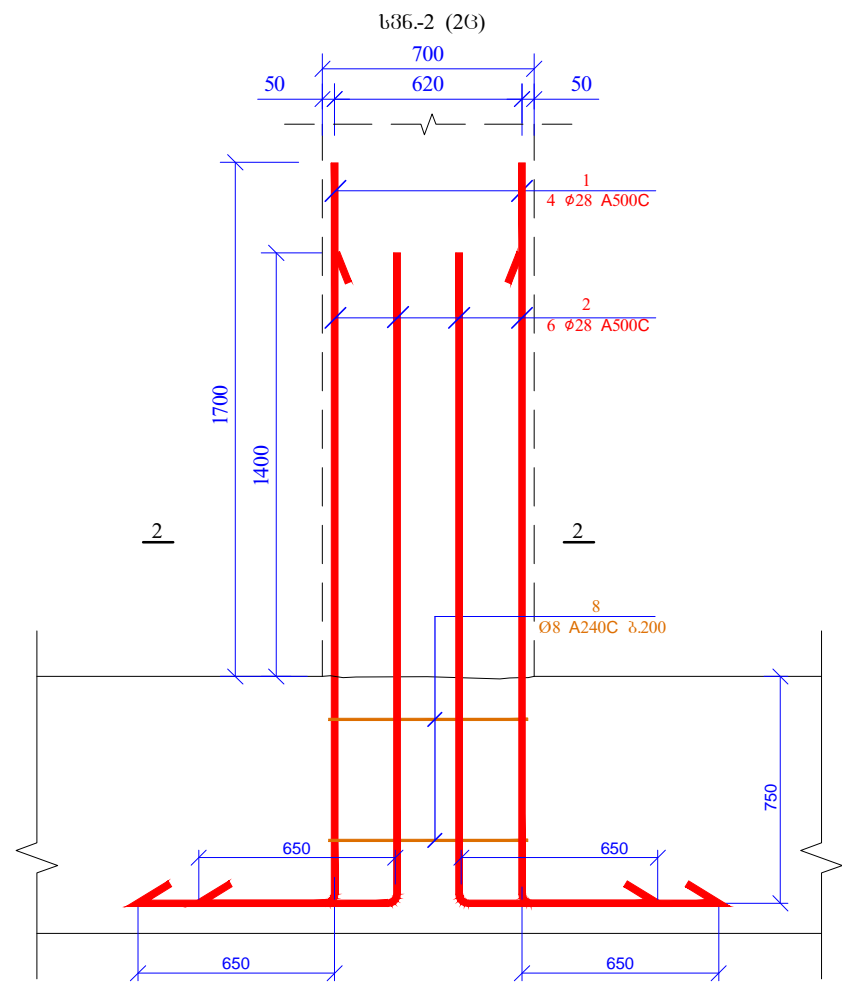
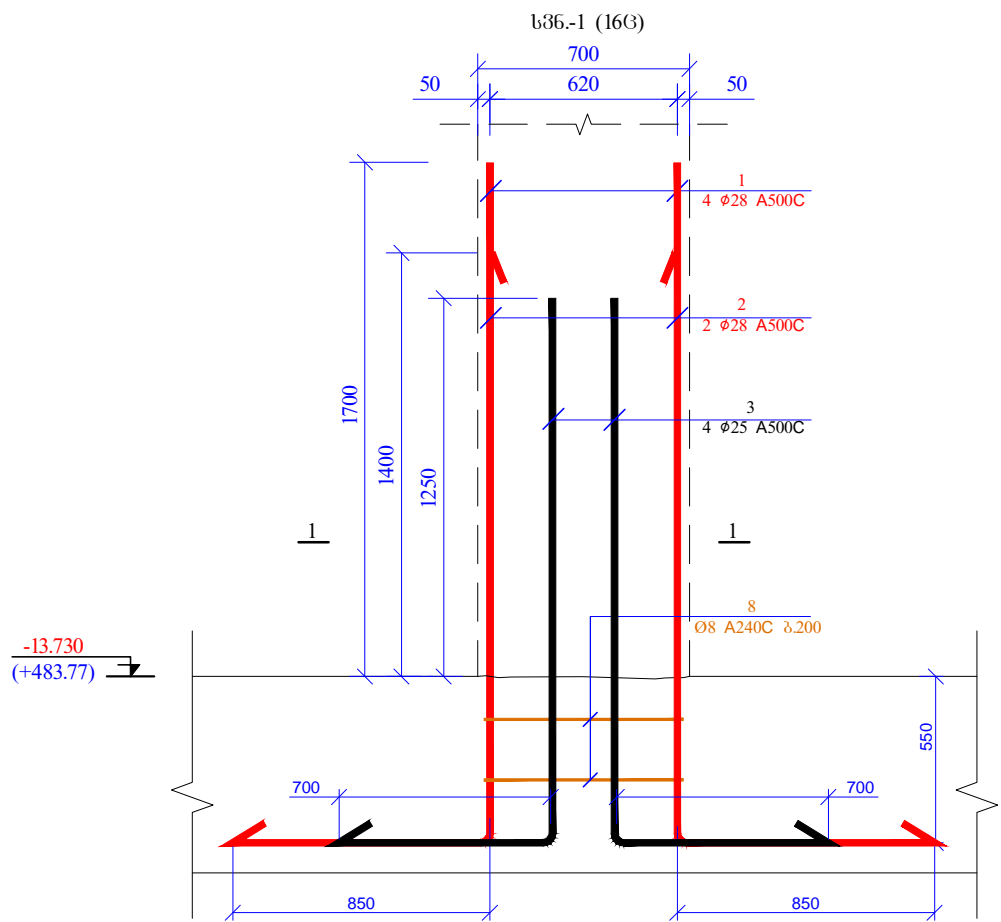
შპს "აპექს სტუდიო 1"  
 საქართველო, თბილისი 0194, ქმ. ცაიხის შესართავი №1  
 ტელ: (+995 97) 77 55 70  
 E-mail: apexstudio.ge@gmail.com

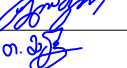
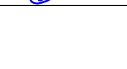
კონსტრუქციული ნაწილი  
 CONSTRUCTIVE PROJECT  
 შანსი: 1:150  
 თარიღი: 10.07.2017  
 DATE OF ISSUE

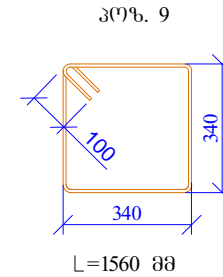
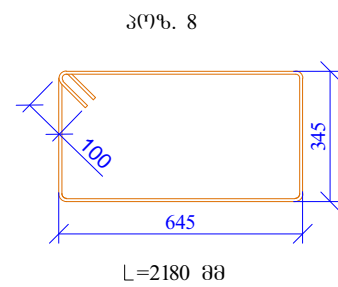
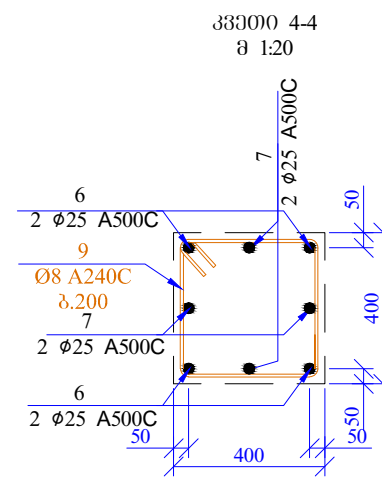
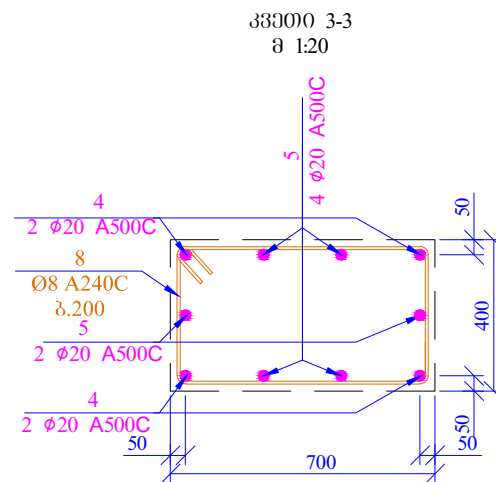
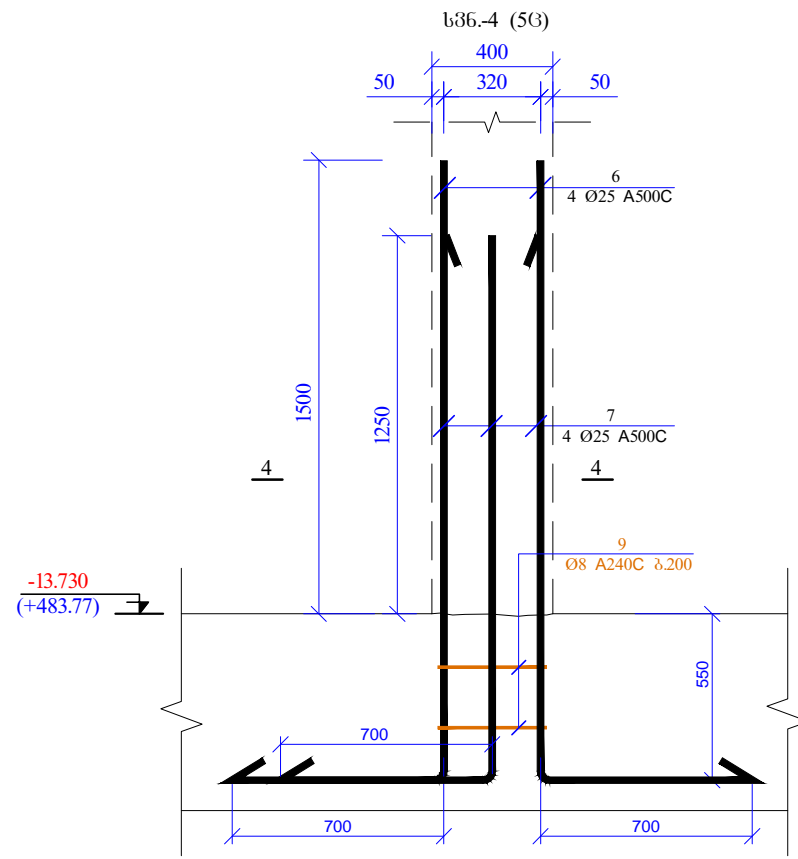
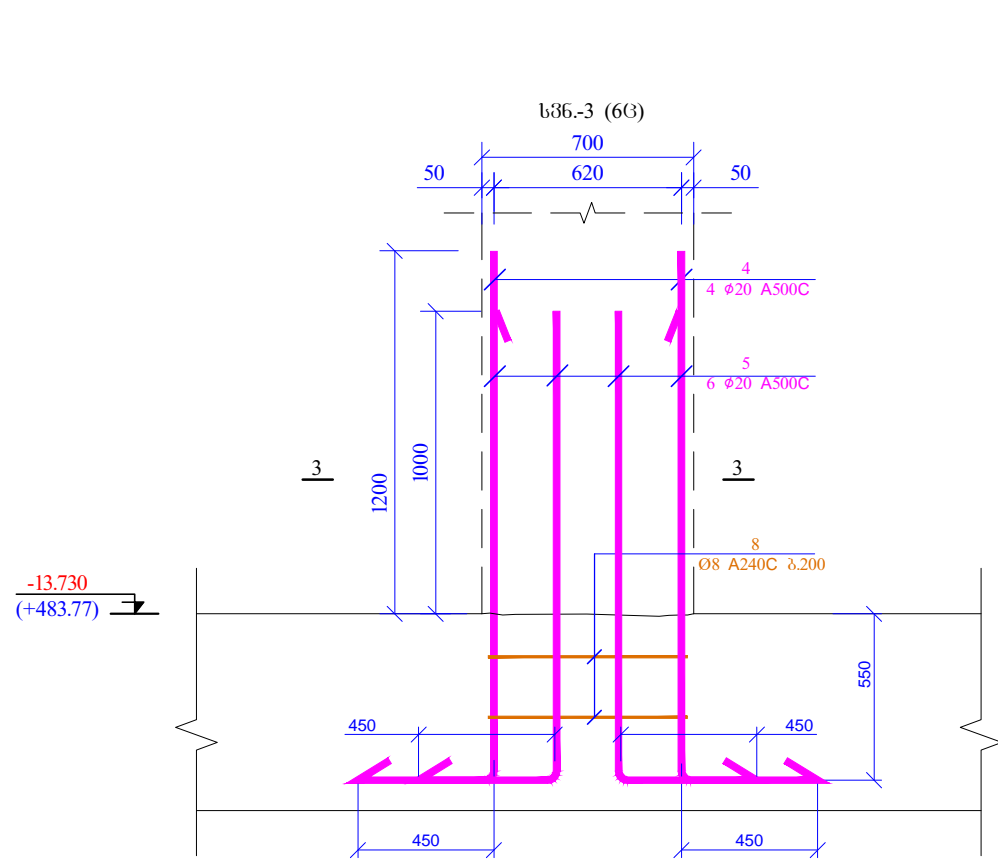
ნახაზი DRWG.	კონსტრუქციული ნაწილი REVISIONS			
	№	კონსტრუქციული REV.	თარიღი DATE	
სპეციალური ნაშრომის გეგმა 6096. -13.730	1			
	2			
	3			
	4			
	5			

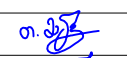
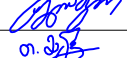
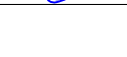
სტადია: STAGE  
 ინდექსი: INDEX  
 გვერდი: 3-16  
 PAGES

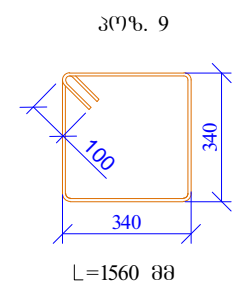
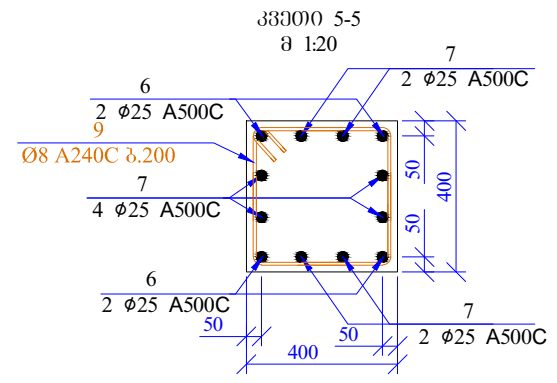
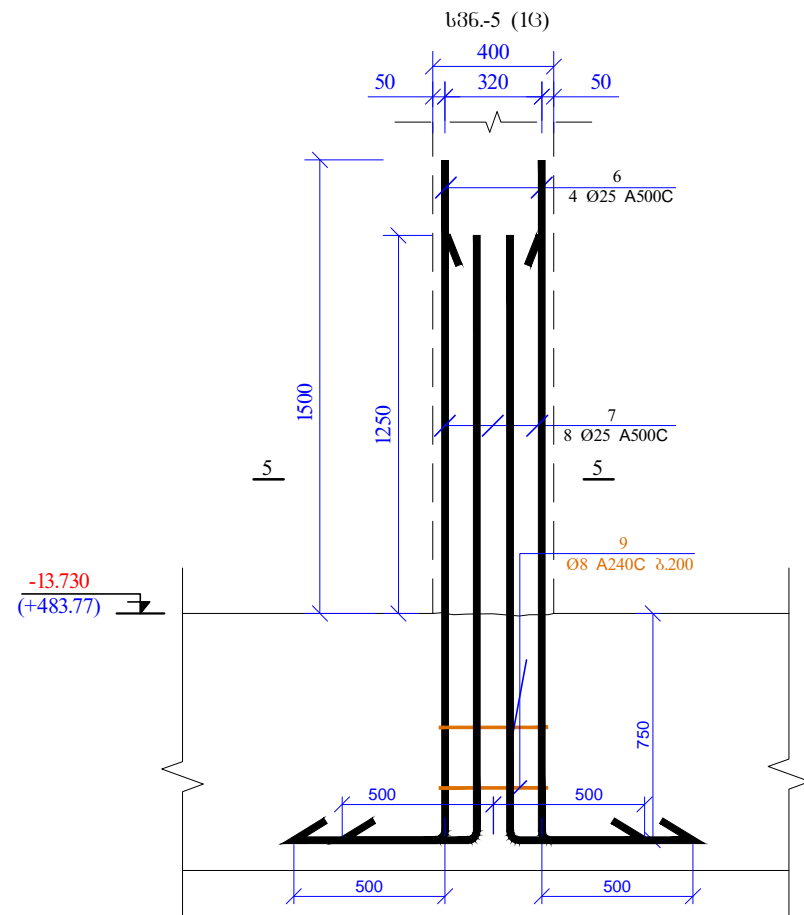
შუამავალი: შუამავალი  
 Working Draft



<b>პროექტი</b> PRINCIPAL 		ს.ს. სტუდიო გრუპის მიერ 01000101, შავი-ყვითელი №40 0995212 55 05 05 ტელ./ფაქსი: Email: info@evex.ge www.evex.ge		
ფორმატი PAPER SIZE <b>A-3</b>	კონტრაქტის № CONTRACT №	პროექტის № PROJECT №	ფაილის სახელი FILE NAME	
პროექტი PROJECT ცენტრალური კოსპიტალი Central Hospital		მისამართი ADDRESS ქ. თბილისი, ძაწილიძის ქუჩა №16 Tbilisi, Kavtaradze street N16		
მონამუშაობის Position პრ. მდიმ. Chief Architect კონსტრუქტორი Constructor შესრულებული Performing work შემოწმებული Checked by	სახელი, გვარი Name, Surname ნ. ალექსიადისი N. Aleksiadis თ. მათაბერიძე T. Matsaberidze ზ. კველავილი Z. kvelashvili თ. მათაბერიძე T. Matsaberidze	ხელმოწერა Signature   		
შპს "აპექს სტუდიო" სტუდიო, თბილისი 0194, კვ. 40ის შესახებ №1 ტელ: (+995 97) 77 33 70 E-mail: apexstudio.ge@gmail.com				
კონსტრუქციული ნაწილი CONSTRUCTIVE PROJECT				
მასშაბი SCALE 1:20	თარიღი DATE OF ISSUE 10.07.2017			
ნახაზი DRWG. 136-1 136-2 კვეთები 1-1; 2-2	კონსტრუქციული ნაწილი REVISIONS			
	№ 1 2 3 4 5	კომენტარი REV. 1 2 3 4 5	თარიღი DATE	
სტადია STAGE მუშის პროექტი Working Draft	ინდექსი INDEX	გვერდი PAGES 3- 17		



<b>შპს "აპექს სტუდიო"</b> სპონსორი, მენეჯერი, პროექტირების ინჟინერი 010101010, ვაჟა-ფშაველას №40 09532 2 55 05 05 ქველავილი Email: info@evex.ge www.evex.ge																																	
შიგრიანი PAPER SIZE <b>A-3</b>	რეკონსტრუქციის № CONTRACT №	პროექტის № PROJECT №	ფაილის სახელი FILE NAME																														
პროექტი <b>PROJECT</b> ცენტრალური კოსპიტალი <b>Central Hospital</b>																																	
მისამართი ADDRESS ქ. თბილისი, დავით აღმაშენებლის ქუჩა №16 <b>Tbilisi, Kavtaradze street N16</b>																																	
მონამუშევრის Position პრ. მთ. არქ. Chief Architect კონსტრუქტორი Constructor შესრულებული Performing work შემოწმებული Checked by	სახელი, გვარი Name, Surname ნ. ალექსიადისი N. Aleksiadis თ. მატაბერიძე T. Matsaberidze ზ. კველავილი Z. kvelashvili თ. მატაბერიძე T. Matsaberidze	ხელმოწერა Signature   																															
შპს "აპექს სტუდიო" სპონსორი, მენეჯერი, პროექტირების ინჟინერი 010101010, თბილისი 0194, ვაჟა-ფშაველას ქუჩა №1 ტელ: (+995 97) 77 33 70 E-mail: apexstudio.ge@gmail.com																																	
კონსტრუქციული ნაწილი <b>CONSTRUCTIVE PROJECT</b>																																	
მასშაბი SCALE 1:20	თარიღი DATE OF ISSUE 10.07.2017																																
ნახაზი DRWG. ს336-3 ს336-4 კვეთები 3-3; 4-4	კონსტრუქციული ნაწილი REVISIONS <table border="1"> <thead> <tr> <th>№</th> <th>კომენტარი</th> <th>REV.</th> <th>თარიღი</th> <th>DATE</th> </tr> </thead> <tbody> <tr><td>1</td><td></td><td></td><td></td><td></td></tr> <tr><td>2</td><td></td><td></td><td></td><td></td></tr> <tr><td>3</td><td></td><td></td><td></td><td></td></tr> <tr><td>4</td><td></td><td></td><td></td><td></td></tr> <tr><td>5</td><td></td><td></td><td></td><td></td></tr> </tbody> </table>			№	კომენტარი	REV.	თარიღი	DATE	1					2					3					4					5				
№	კომენტარი	REV.	თარიღი	DATE																													
1																																	
2																																	
3																																	
4																																	
5																																	
სტადია STAGE მუშის პროექტი Working Draft	ინდექსი INDEX	გვერდი PAGES 18	გვერდი PAGES 18																														



პიხ.	აღნიშვნა	დასახელება	მარ.	წონა, კგ	
		სვეტის ნაშენი ნაწილი 60x60. -13.730			
		ფუძე		პროექტი (კგ)	სულ (კგ)
1	Ø 28 A500C	ℓ= 3100	72	15.00	1080.04
2	Ø 28 A500C	ℓ= 2800	44	13.55	596.15
3	Ø 25 A500C	ℓ= 2500	64	9.64	617.21
4	Ø 20 A500C	ℓ= 2200	24	5.43	130.35
5	Ø 20 A500C	ℓ= 2000	36	4.94	177.76
6	Ø 25 A500C	ℓ= 2750	24	10.61	254.60
7	Ø 25 A500C	ℓ= 2500	28	9.64	270.03
8	Ø 8 A240C	ℓ= 2180	48	0.86	41.33
9	Ø 8 A240C	ℓ= 1560	12	0.62	7.39
				<b>ჯამი:</b>	<b>3174.86</b>

**პრინციპალი**  
PRINCIPAL

ს.ს. სტუდიო არქიტექტურა  
თბილისი, ვაჟა-ფშაველას №40  
09532 2 55 05 05 ტელ./ფაქსი:  
E-mail: info@esex.ge  
www.esex.ge

ფორმატი  
PAPER SIZE: **A-3**

კონტრაქტის №  
CONTRACT N°

პროექტის №  
PROJECT N°

ფაილის სახელი  
FILE NAME

პროექტი  
PROJECT: **ცენტრალური კოსპიტალი**  
Central Hospital

მისამართი  
ADDRESS: **ქ. თბილისი, ძაწილიძის ქუჩა №16**  
Tbilisi, Kavtaradze street N16

მანამუშაოების Position	სახელი, გვარი Name, Surname	ხელმოწერა Signature
პრ. მშ. არქ. Chief Architect	ნ. ალექსიადისი N. Aleksiadis	
კონსტრუქტორი Constructor	თ. მაცაბერიძე T. Matsaberidze	
შენსრულის Performing work	ზ. კველავილი Z. kvelashvili	
შეამოწმა Checked by	თ. მაცაბერიძე T. Matsaberidze	

შპს "აპექს სტუდიო"  
საბურთალოს რაიონი, თბილისი 0194, ვაჟა-ფშაველას ქუჩა №1  
ტელ: (+995 97) 77 33 70  
E-mail: apexstudio.ge@gmail.com

კონსტრუქციული ნაწილი  
CONSTRUCTIVE PROJECT

მასშტაბი  
SCALE: 1:20

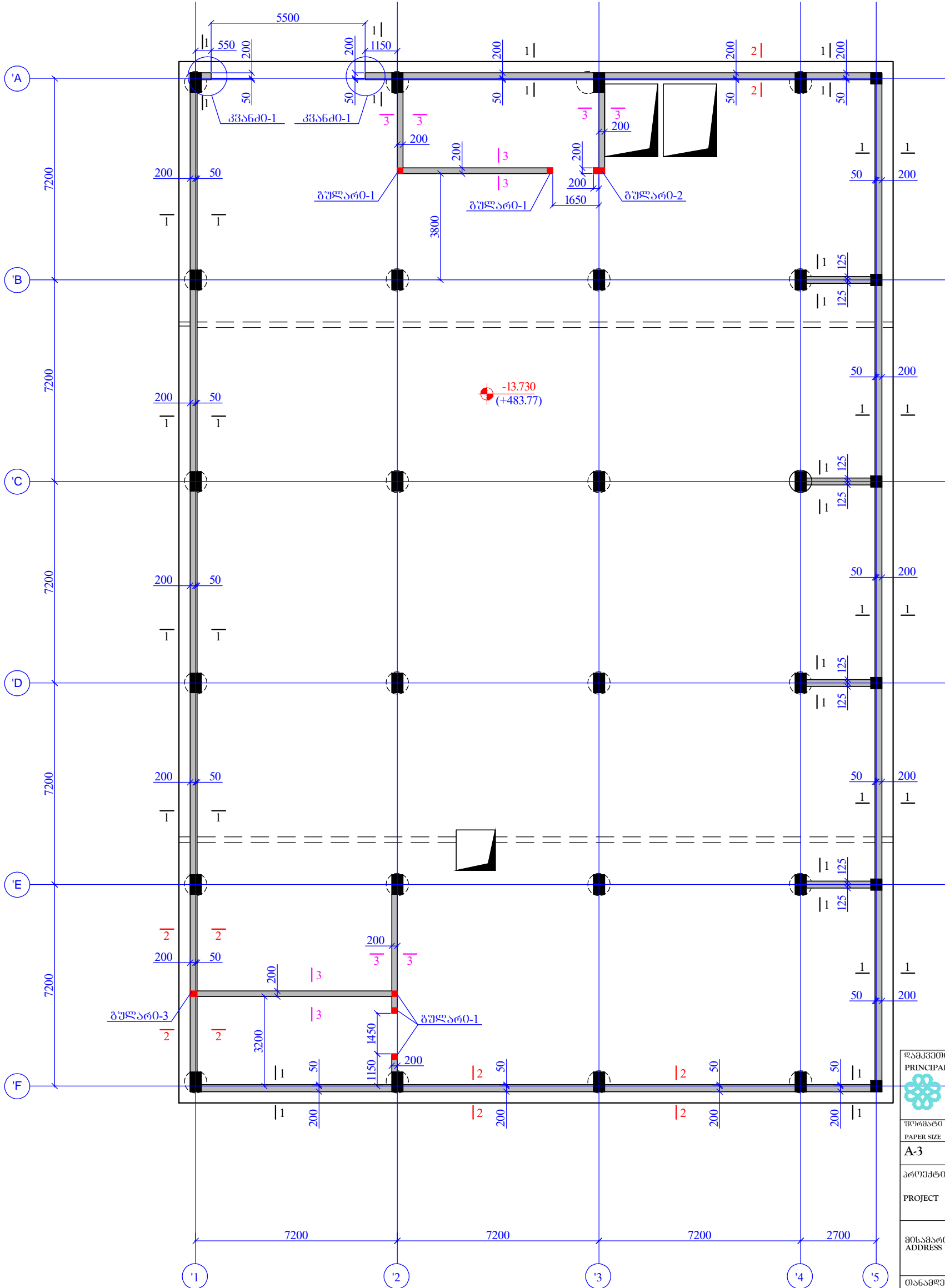
თარიღი  
DATE OF ISSUE: 10.07.2017


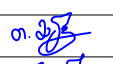
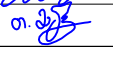
ნახაზი DRWG.  ს36-5 კვეთი 5-5 სავერცხობისთვის	კონსტრუქციული ნაწილი REVISIONS		
	№	კონსტრუქციული ნაწილი REV.	თარიღი DATE
	1		
	2		
	3		

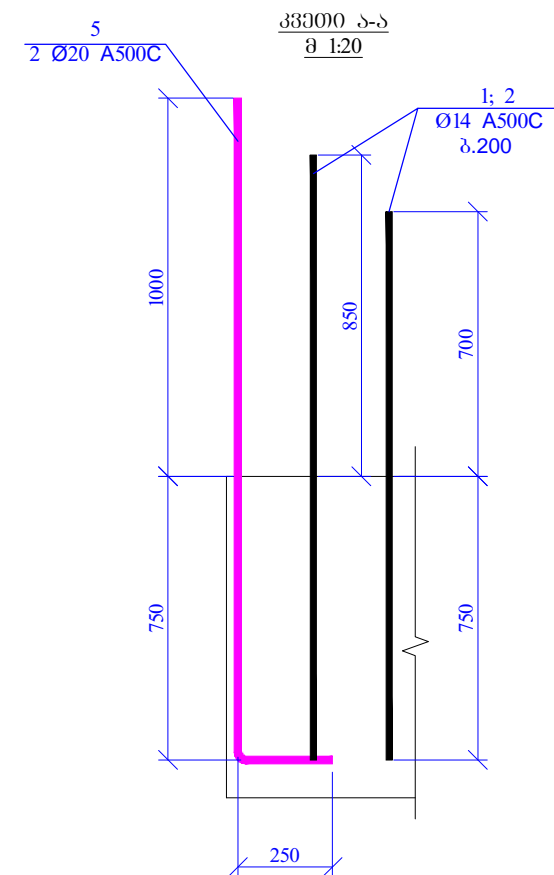
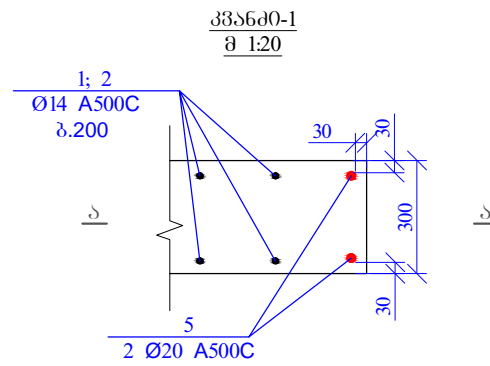
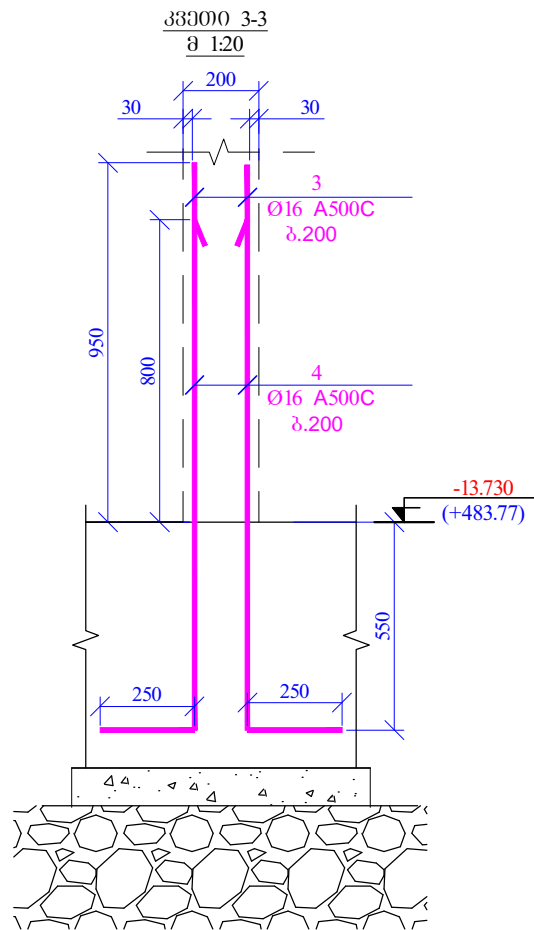
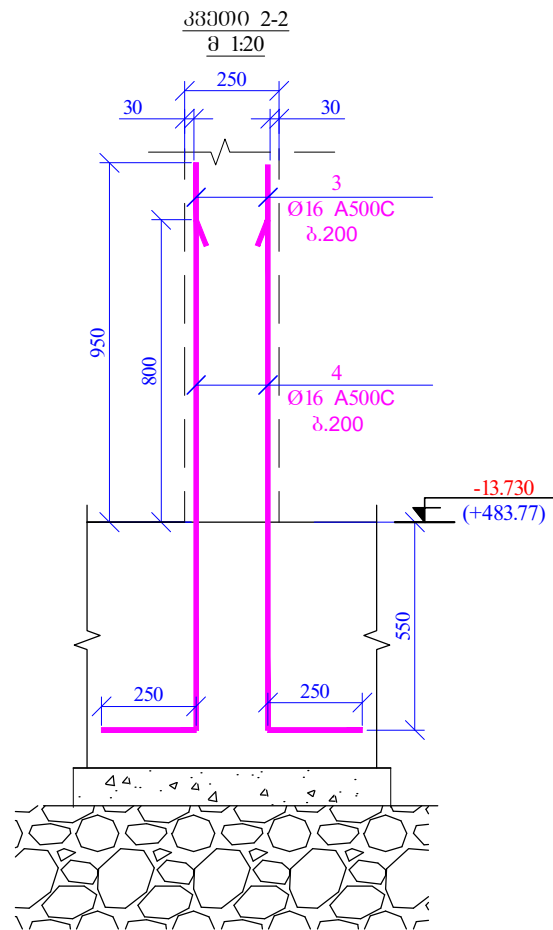
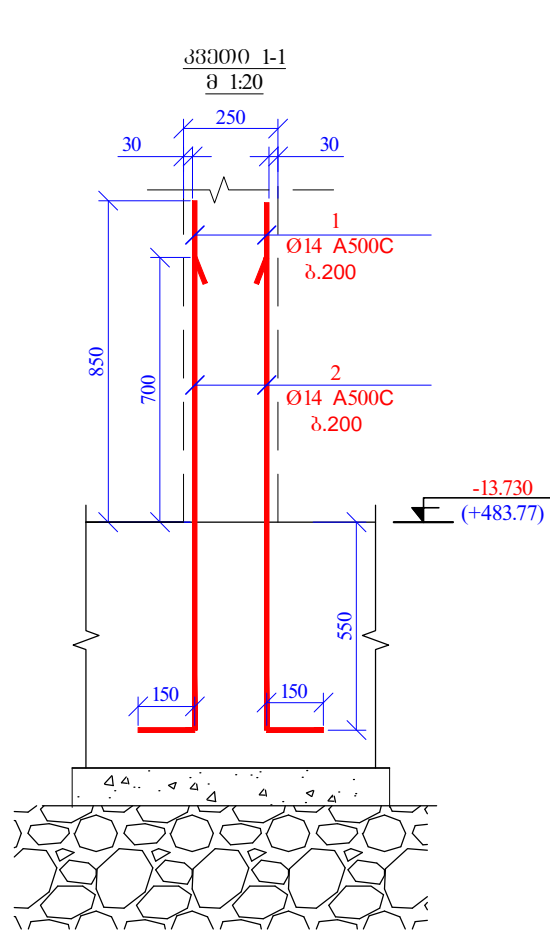
სტადია  
STAGE: მუშა პროექტი  
Working Draft

ინდექსი  
INDEX


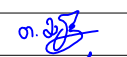
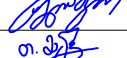


ფურც. / გვერდი  
PAGES: 19

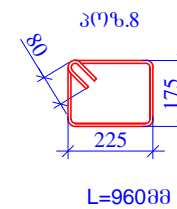
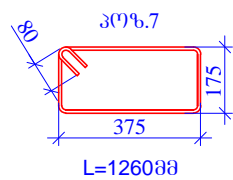
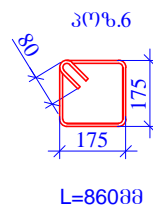
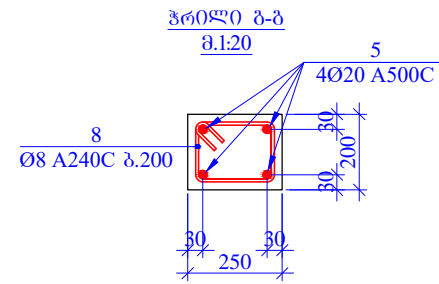
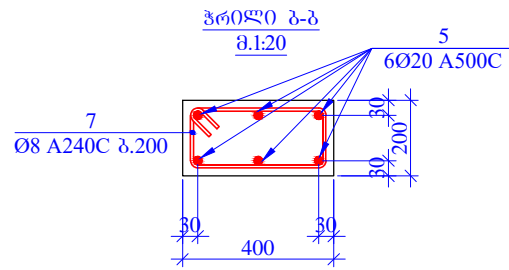
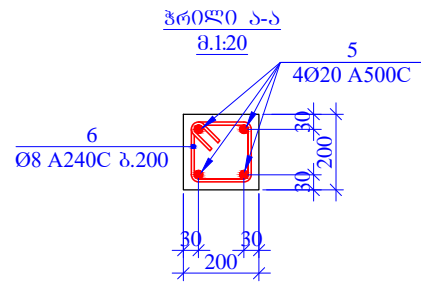
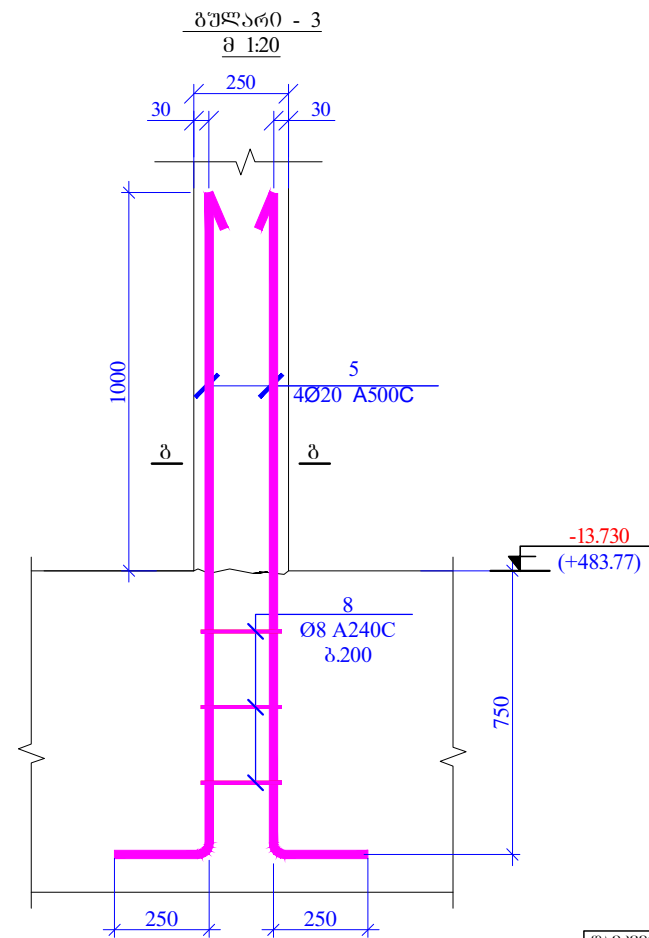
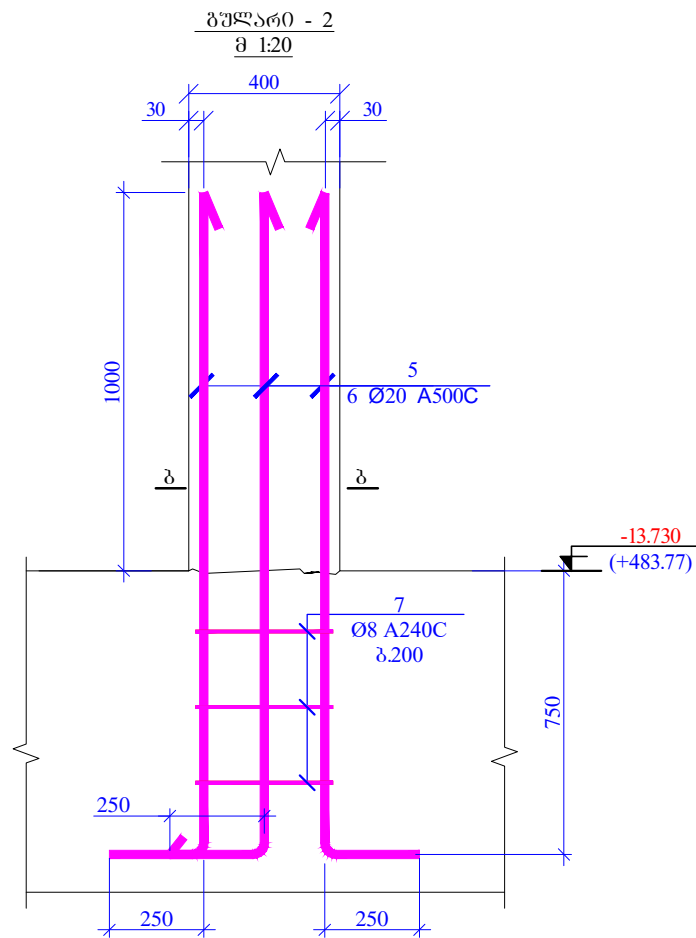
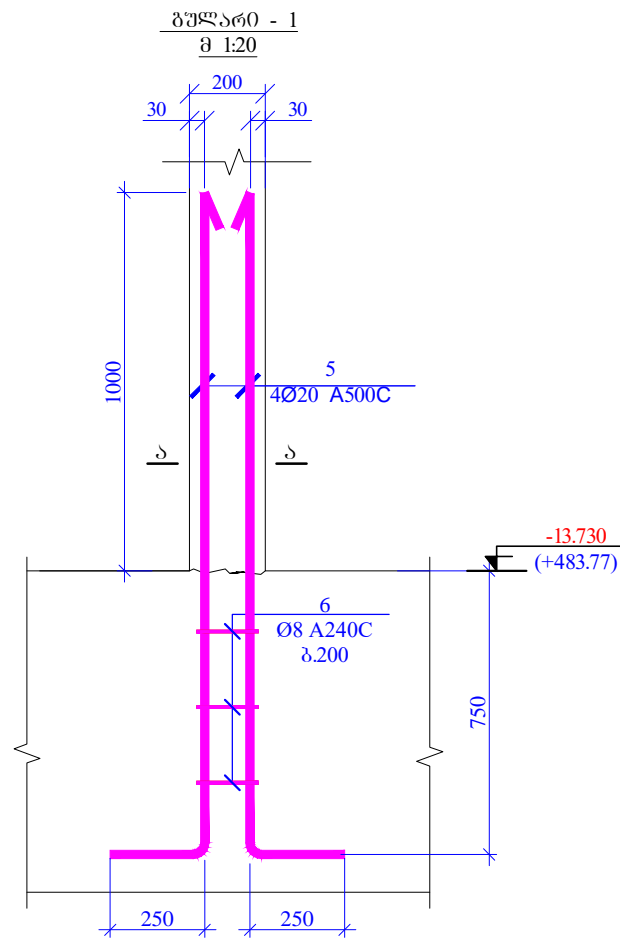


დამკვეთი <b>PRINCIPAL</b> 		ს.ს. საინჟინერო კონსტრუქციის გეგმა თბილისი, ვაჟა-ფშაველას №40 (0995) 2 55 05 05 ცხელ/შანძი Email: info@evex.ge www.evex.ge		
ფორმატი PAPER SIZE <b>A3</b>	საკვეთის № CONTRACT №	პროექტის № PROJECT №	ფაილის სახელი FILE NAME	
პროექტი PROJECT ცენტრალური კოსმოსპორტი Central Hospital		მისამართი ADDRESS ქ. თბილისი, ძაწაძის ქუჩა №16 Tbilisi, Kavtaradze street N16		
თანამდებობა Position პრ. არქ. ადმ. Chief Architect	სახელი, გვარი Name, Surname ნ. ალქსიადისი N. Aleksiadis	ხელმოწერა Signature 		
კონსტრუქტორი Constructor შესრულება Performing work	თ. მანაშერიძე T. Matsaberidze ჯ. კველავილი Z. Kvelashvili	ხელმოწერა Checked by თ. მანაშერიძე T. Matsaberidze 		
შპს "აპექს სტუდიო I" სადარბაზო, თბილისი 0194, ქვე. ოფისი შესახებ №1 ტელ: (+995 97) 77 55 70 E-mail: apexstudio.ge@gmail.com				
კონსტრუქციული ნაწილი CONSTRUCTIVE PROJECT				
შპს SCALE 1:150	თარიღი DATE OF ISSUE 10.07.2017			
ნახაზი DRWG. დიარეაგრაფის და კოორდინატების ნახევრების გეგმა 6036. -13.730	კორექტირება REVISIONS			
	№	კორექტ.	თარიღი	DATE
	1			
	2			
	3			
სტადია STAGE შუამ პროექტი Working Draft		ინდექსი INDEX	გვერდი PAGES 3- 20	



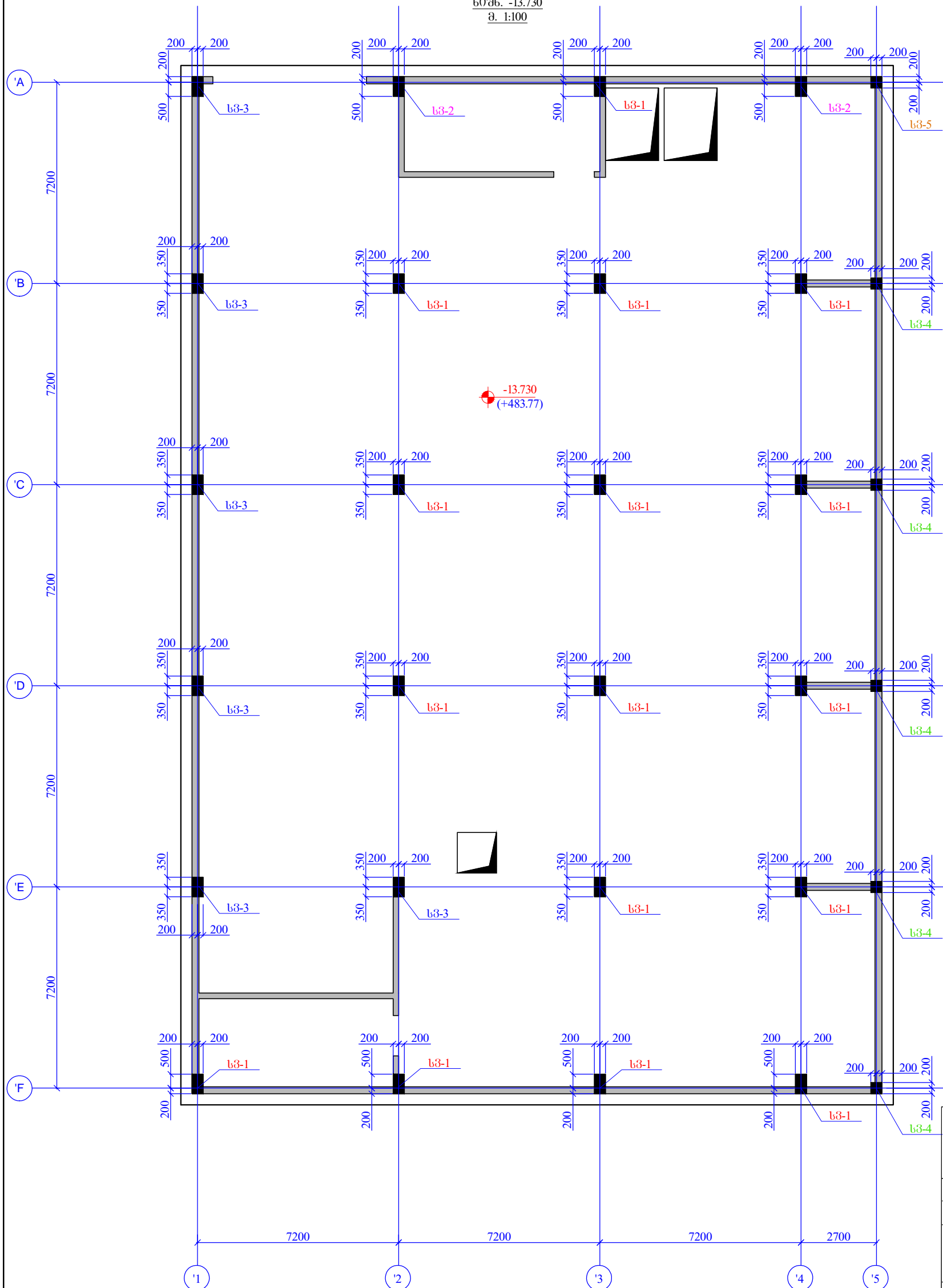
პოზ.	აღნიშვნა	დასახელება	რაოდ.	წონა, კგ	
		კედლის ნაშენები 60წმ. -13.730			
		ღებულები		მთლიანი (კგ)	სულ (კგ)
1	Ø 14 A500C	ℓ= 1550	440	1.88	825.03
2	Ø 14 A500C	ℓ= 1400	440	1.69	745.19
3	Ø 16 A500C	ℓ= 1750	244	2.77	674.68
4	Ø 16 A500C	ℓ= 1600	244	2.53	616.85
5	Ø 20 A500C	ℓ= 2000	30	4.94	148.13
6	Ø 8 A240C	ℓ= 860	15	0.34	5.10
7	Ø 8 A240C	ℓ= 1260	3	0.50	1.49
8	Ø 8 A240C	ℓ= 960	3	0.38	1.14
				<b>%აბო:</b>	<b>3017.61</b>

<b>პრინციპალი</b> PRINCIPAL 		ს.ს. სტუდიო "აპექსი" შპს თბილისი, ვახტანგისძის №40 09532 2 55 05 05 ტელ./ფაქსი Email: info@evex.ge www.evex.ge	
ფორმატი PAPER SIZE <b>A-3</b>	რეკვიზიტის № CONTRACT №	პროექტის № PROJECT №	ფაილის სახელი FILE NAME
პროექტი PROJECT <b>Central Hospital</b>		მისამართი ADDRESS ქ. თბილისი, დავით აღმაშენებლის ქუჩა №16 <b>Tbilisi, Kavtaradze street N16</b>	
მონაწილეობის Position პრ. მდიმ. Chief Architect	სახელი, გვარი Name, Surname ნ. ალექსიადისი N. Aleksiadis	ხელმოწერა Signature 	
კონსტრუქტორი Constructor	მ. მატაბერიძე T. Matsaberidze		
შესრულდა Performing work	ჯ. კველავილი Z. kvelashvili		
შემოწმა Checked by	მ. მატაბერიძე T. Matsaberidze		
შპს "აპექსი სტუდიო" სტუდიო, თბილისი 094, კახეთის ქუჩის შესართავი №1 ტელ: (+995 97) 77 33 70 E-mail: apexstudio.ge@gmail.com			
კონსტრუქციული ნაწილი CONSTRUCTIVE PROJECT			
მასშაბი SCALE 1:20	თარიღი DATE OF ISSUE 10.07.2017		
ნახაზი DRWG.  კვეთები 1-1; 2-2, 3-3 ნაშენებისგან	კორექტირება REVISIONS		
	№	კომენტ.	თარიღი
	1		
	2		
	3		
4			
5			
სტადია STAGE მუშა პროექტი Working Draft	ინდექსი INDEX	გვერდი PAGES 21	გვერდი PAGES 21



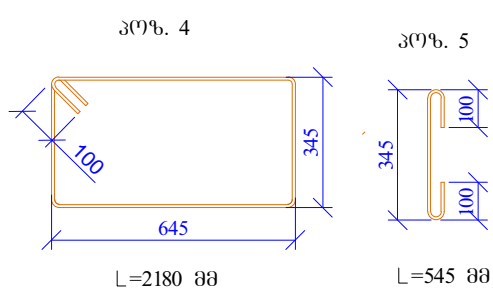
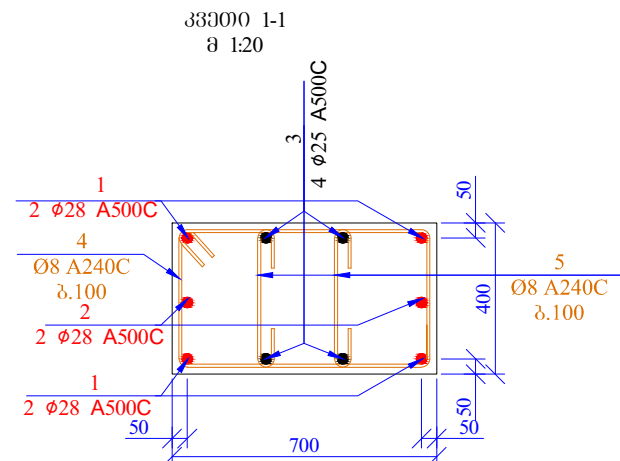
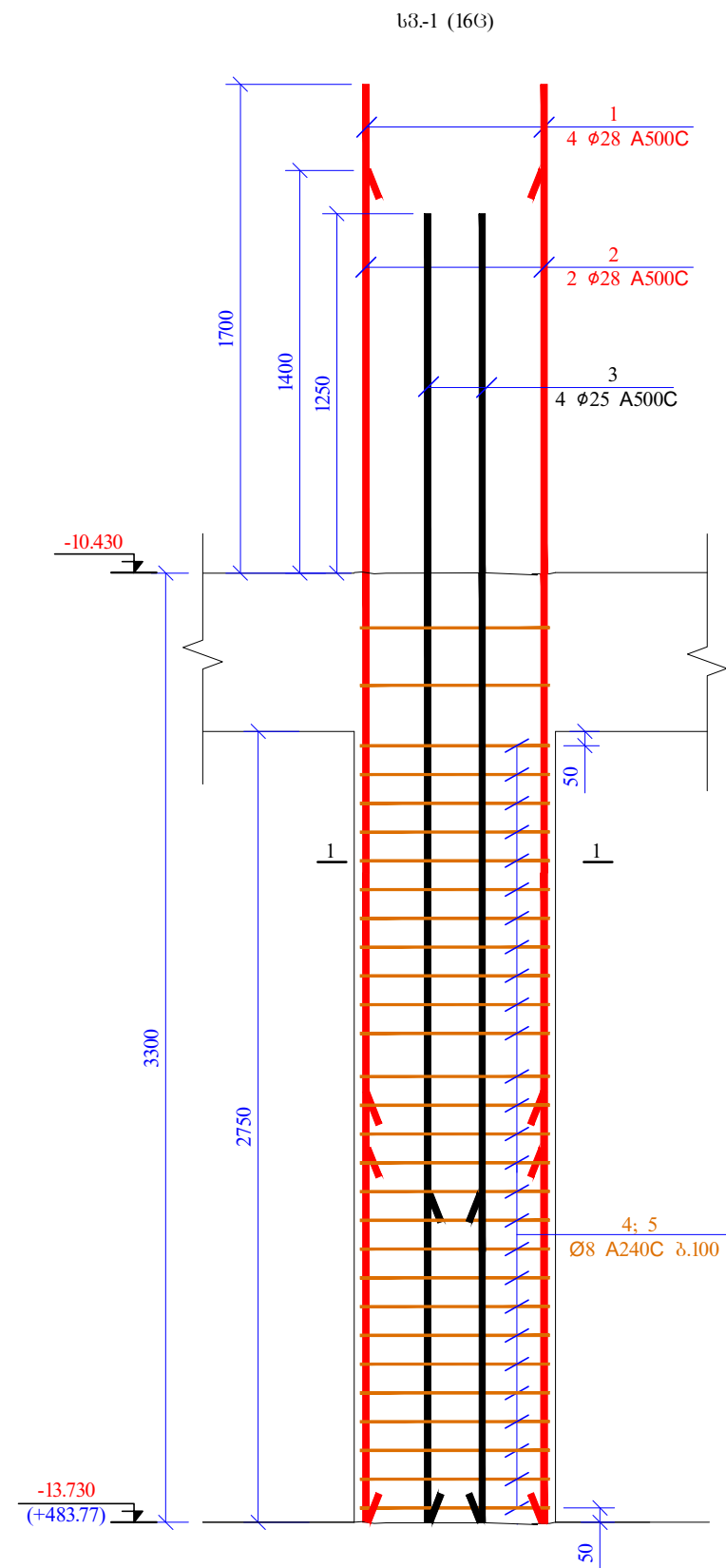
<p>საპროექტო</p> <p>PRINCIPAL</p>		<p>ს.ს. ხაჩიძის არქიტექტურის ბიურო</p> <p>თბილისი, ვაჟა-ფშაველას №40</p> <p>09532 2 55 05 05 ტელ./ფაქსი</p> <p>E-mail: info@evex.ge</p> <p>www.evex.ge</p>																									
<p>ფორმატი</p> <p>PAPER SIZE</p> <p>A-3</p>	<p>საპროექტო №</p> <p>CONTRACT №</p>	<p>პროექტის №</p> <p>PROJECT №</p>	<p>ფაილის სახელი</p> <p>FILE NAME</p>																								
<p>პროექტი</p> <p>PROJECT</p> <p>ცენტრალური კოსპიტალი</p> <p>Central Hospital</p>		<p>მისამართი</p> <p>ADDRESS</p> <p>ქ. თბილისი, დავით აღმაშენებლის ქუჩა №16</p> <p>Tbilisi, Kavtaradze street N16</p>																									
<p>მონაწილეობის</p> <p>Position</p> <p>პრ. არქ. არქ.</p> <p>Chief Architect</p> <p>პროექტორი</p> <p>Constructor</p> <p>შენიშნული</p> <p>Performing work</p> <p>შეამოწმა</p> <p>Checked by</p>	<p>სახელი, გვარი</p> <p>Name, Surname</p> <p>ნ. ალექსიადისი</p> <p>N. Aleksiadis</p> <p>თ. მათაბერიძე</p> <p>T. Matsaberidze</p> <p>ზ. ჯველავილი</p> <p>Z. Jvelashvili</p> <p>თ. მათაბერიძე</p> <p>T. Matsaberidze</p>	<p>ხელმოწერა</p> <p>Signature</p>																									
<p>შპს "აპექს სტუდიო 1"</p> <p>საპროექტო, თბილისი 0194, კვ. ტაშიშვილის ქუჩა №1</p> <p>ტელ: (+995 97) 77 33 70</p> <p>E-mail: apexstudio.ge@gmail.com</p>																											
<p>კონსტრუქციული ნაწილი</p> <p>CONSTRUCTIVE PROJECT</p>																											
<p>მასშტაბი</p> <p>SCALE</p> <p>1:20</p>	<p>თარიღი</p> <p>DATE OF ISSUE</p> <p>10.07.2017</p>																										
<p>ნახაზი</p> <p>DRWG.</p> <p>გეგმა 1, 2, 3</p> <p>საპროექტო ნაწილი</p>	<p>კორექტირება</p> <p>REVISIONS</p> <table border="1"> <thead> <tr> <th>№</th> <th>კორექტირება</th> <th>თარიღი</th> <th>DATE</th> </tr> </thead> <tbody> <tr> <td>1</td> <td></td> <td></td> <td></td> </tr> <tr> <td>2</td> <td></td> <td></td> <td></td> </tr> <tr> <td>3</td> <td></td> <td></td> <td></td> </tr> <tr> <td>4</td> <td></td> <td></td> <td></td> </tr> <tr> <td>5</td> <td></td> <td></td> <td></td> </tr> </tbody> </table>			№	კორექტირება	თარიღი	DATE	1				2				3				4				5			
№	კორექტირება	თარიღი	DATE																								
1																											
2																											
3																											
4																											
5																											
<p>სტადია</p> <p>STAGE</p> <p>მუშის პროექტი</p> <p>Working Draft</p>	<p>ინდექსი</p> <p>INDEX</p>	<p>ფურც. გვ.</p> <p>PAGES</p> <p>კ- 22</p>																									

სვეტილების მარტივების გეგმა გეგმა  
 60'86. -13.730  
 შ. 1:100



PRINCIPAL 		ს.ს. საინჟინერო კონსტრუქციის გეგმა თბილისი, კავთარაძის №40 ტელ: (+995 97) 77 55 05 Email: info@evex.ge www.evex.ge	
შიგნითი PAPER SIZE <b>A-3</b>	რეკვიზიტის № CONTRACT №	პროექტის № PROJECT №	ფაილის სახელი FILE NAME
პროექტი PROJECT ცენტრალური კოსმოსტალი Central Hospital			
მისამართი ADDRESS ქ. თბილისი, კავთარაძის ქუჩა №16 Tbilisi, Kavtaradze street N16			
მანერა Position შპს, არქ. Chief Architect	სახელი, გვარი Name, Surname ნ. ალექსიადისი N. Aleksiadis	ხელმოწერა Signature 	
კონსტრუქტორი Constructor შესრულის Performing work	თ. მატაბერიძე T. Matsaberidze ჯ. კველავილი Z. kvelashvili	ხელმოწერა Checked by თ. მატაბერიძე T. Matsaberidze 	
შპს. "აპექს სტუდიო 1" სადგომი, თბილისი 0194, ქმ. ცაიხის შესახებ №1 ტელ: (+995 97) 77 55 70 E-mail: apexstudio.ge@gmail.com			
კონსტრუქციული ნაწილი CONSTRUCTIVE PROJECT			
მასშ. SCALE 1:150	თარიღი DATE OF ISSUE 10.07.2017		
ნახაზი DRWG.  სვეტილების მარტივების გეგმა გეგმა 60'86. -13.730	კომენტარები REVISIONS		
	№	კომენტ. REV.	თარიღი DATE
	1		
	2		
	3		
სტადია STAGE შუამ პროექტი Working Draft			
ინდექსი INDEX შუამ პროექტი Working Draft	ინდექსი INDEX	გვერდი PAGES 3- 23	გვერდი PAGES





პოზ.	აღნიშვნა	დასახელება	გრძ.	წონა, კგ	
<b>სვეტი 1</b>					
<b>60მმ. -13.730</b>					
<b>ღებულები</b>					
				მეტრული (კგ)	სულ (კგ)
1	Ø 28 A500C	ℓ= 5000	64	24.19	1548.45
2	Ø 28 A500C	ℓ= 4700	32	22.74	727.77
3	Ø 25 A500C	ℓ= 4550	64	17.55	1123.32
4	Ø 8 A240C	ℓ= 2180	464	0.86	399.56
5	Ø 8 A240C	ℓ= 545	928	0.22	199.78
				<b>ჯამი:</b>	<b>3998.88</b>
<b>ბეტონი B30</b>					12.32

**პროექტი**  
PRINCIPAL

ს.ს. სტუდიო გრაფიკის ცენტრი  
თბილისი, ვაჟა-ფშაველას №40  
0995212550505 ტელ./ფაქსი  
Email: info@evex.ge  
www.evex.ge

პაპერის სახელი  
A-3

პროექტის №  
CONTRACT №

პროექტის №  
PROJECT №

პროექტის სახელი  
FILE NAME

პროექტი  
PROJECT

ცენტრალური კოსპიტალი  
Central Hospital

მისამართი  
ADDRESS

ქ. თბილისი, დავით აღმაშენებლის ქუჩა №16  
Tbilisi, Kavtaradze street N16

მანაგერის პოზიცია Position	სახელი, გვარი Name, Surname	ხელმოწერა Signature
პრ. მდივანი Chief Architect	ნ. ალექსიადისი N. Aleksiadis	
კონსტრუქტორი Constructor	თ. მატაბერძე T. Matsaberidze	<i>თ. მატაბერძე</i>
შენიშვნა Performing work	ზ. კველავილი Z. kvelashvili	<i>ზ. კველავილი</i>
შეამოწმა Checked by	თ. მატაბერძე T. Matsaberidze	<i>თ. მატაბერძე</i>

შპს "აპექს სტუდიო"  
საბურთალოს რაიონის 0194, კახეთის ქუჩა №1  
ტელ: (+995 97) 77 33 70  
E-mail: apexstudio.ge@gmail.com

კონსტრუქციული ნაწილი  
CONSTRUCTIVE PROJECT

მასშტაბი  
SCALE

1:25

თარიღი  
DATE OF ISSUE

10.07.2017

ნახაზი DRWG.	კორექტირება REVISIONS			
	№	კორექტირება REV.	თარიღი DATE	
	1			
	2			
	3			
	4			

სვეტი-1  
კვანძი 1-1  
სვეტი/ბიძგის

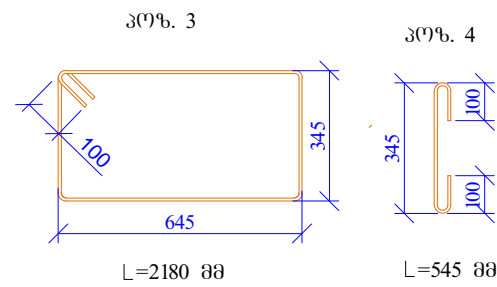
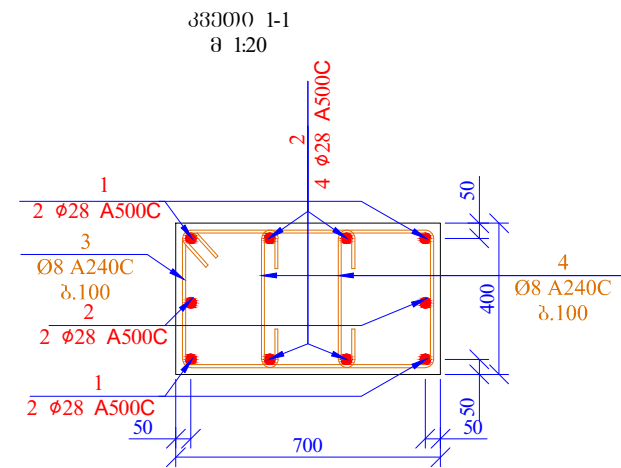
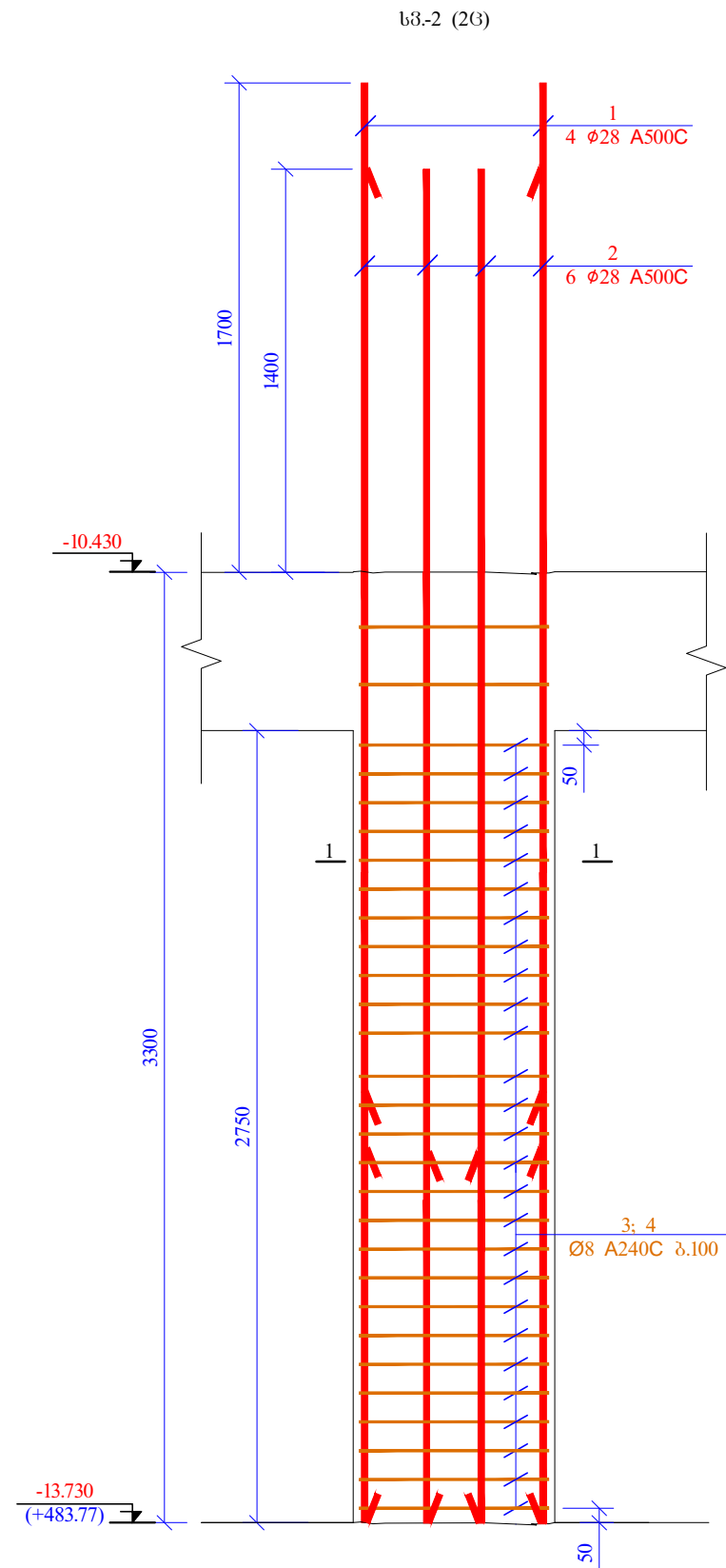
სტადია  
STAGE

06-ღებულები  
INDEX

ფურც. გვერდი  
PAGES

გვერდი  
PAGE

კ- 24



პოზ.	აღნიშვნა	დასახელება	რაოდ.	წონა, კგ	
		სვეტი 2 60/86. -13.730			
		დეტალები		ერთეული (კგ)	სულ (კგ)
1		Ø 28 A500C ლ= 5000	8	24.19	193.56
2		Ø 28 A500C ლ= 4700	12	22.74	272.91
3		Ø 8 A240C ლ= 2180	58	0.86	49.95
4		Ø 8 A240C ლ= 545	116	0.22	24.97
				ჯამი:	541.39
		ბეტონი B30			1.54

სს. სტუდიო არქიტექტურა

PRINCIPAL

თბილისი, ვაჟა-ფშაველას №40  
0995212550505 ტელ./ფაქსი:  
E-mail: info@evex.ge  
www.evex.ge

ფორმატი: A-3

პროექტი: ცენტრალური კოსპიტალი

PROJECT: Central Hospital

მისამართი: ქ. თბილისი, ძაწილიძის ქუჩა №16  
ADDRESS: Tbilisi, Kavtaradze street N16

მანამუშაო Position	სახელი, გვარი Name, Surname	ხელმოწერა Signature
პრ. მდივანი Chief Architect	ნ. ალექსიადისი N. Aleksiadis	
კონსტრუქტორი Constructor	თ. მაცაბერიძე T. Matsaberidze	<i>[Signature]</i>
შენსრულა Performing work	ზ. კველავილი Z. kvelashvili	<i>[Signature]</i>
შეამოწმა Checked by	თ. მაცაბერიძე T. Matsaberidze	<i>[Signature]</i>

შპს "აპექს სტუდიო"  
საბურთალოს რაიონის 0194, კვ. 108-ის შესახებ №1  
ტელ: (+995 97) 77 33 70  
E-mail: apexstudio.ge@gmail.com

კონსტრუქციული ნაწილი  
CONSTRUCTIVE PROJECT

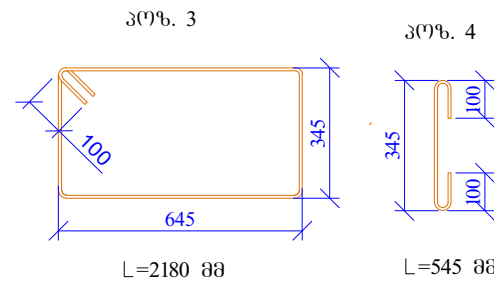
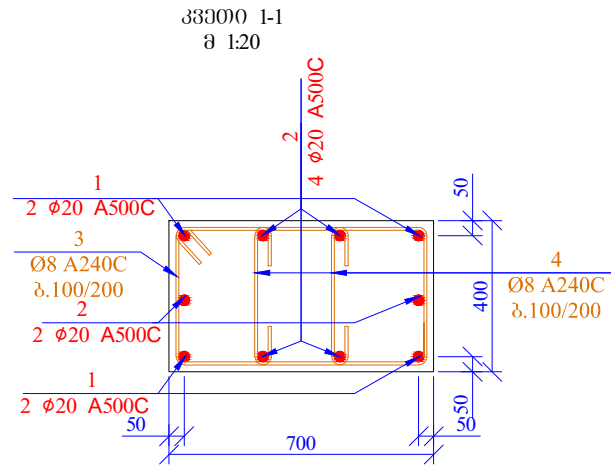
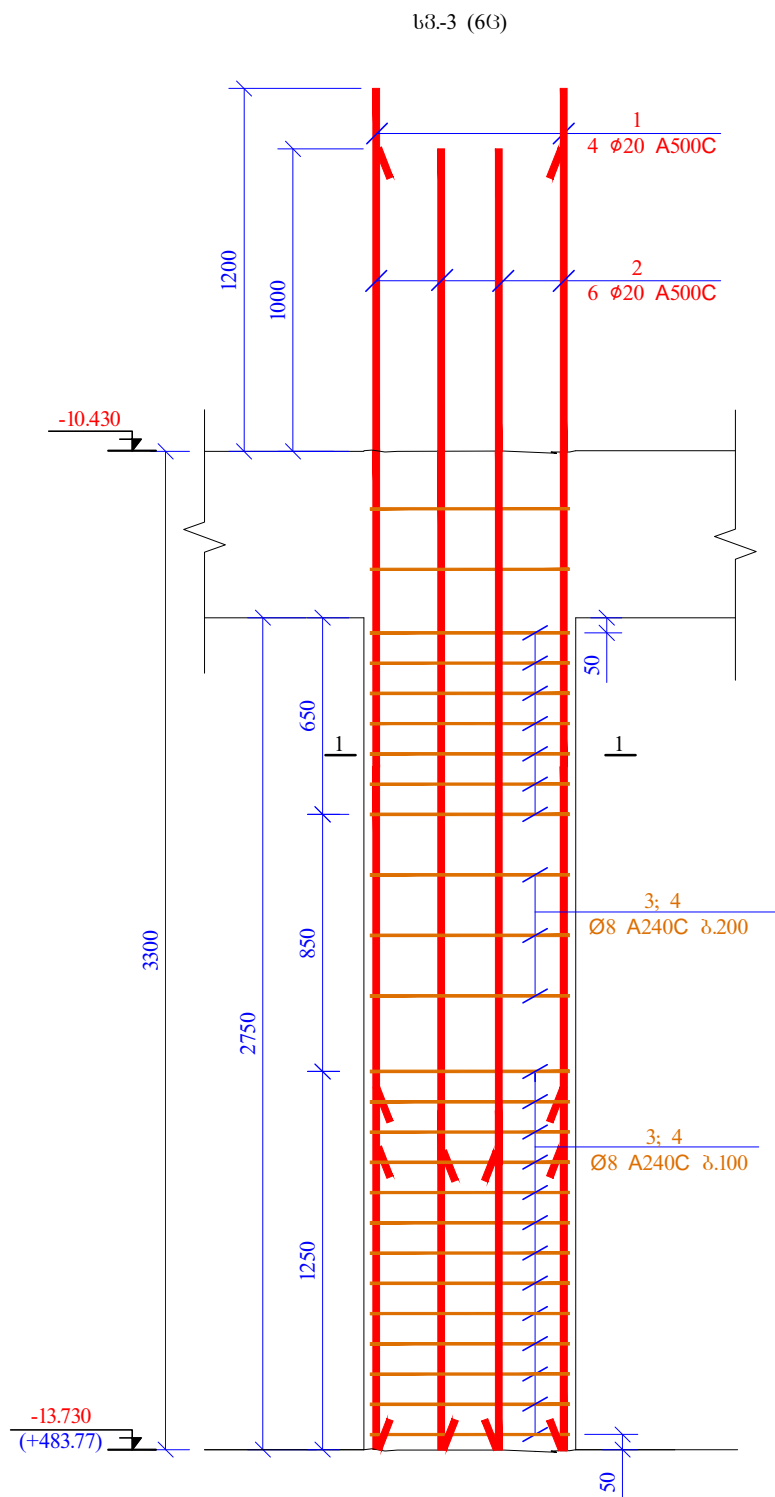
მასშტაბი: 1:25

თარიღი: 10.07.2017  
DATE OF ISSUE


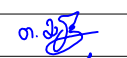
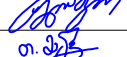
ნახაზი DRWG.	კორექტირება REVISIONS			
	№	კომენტ. REV.	თარიღი	DATE
	1			
	2			
	3			

სვეტი-2  
კვეთი 1-1  
სვეტი/ბიძგისი

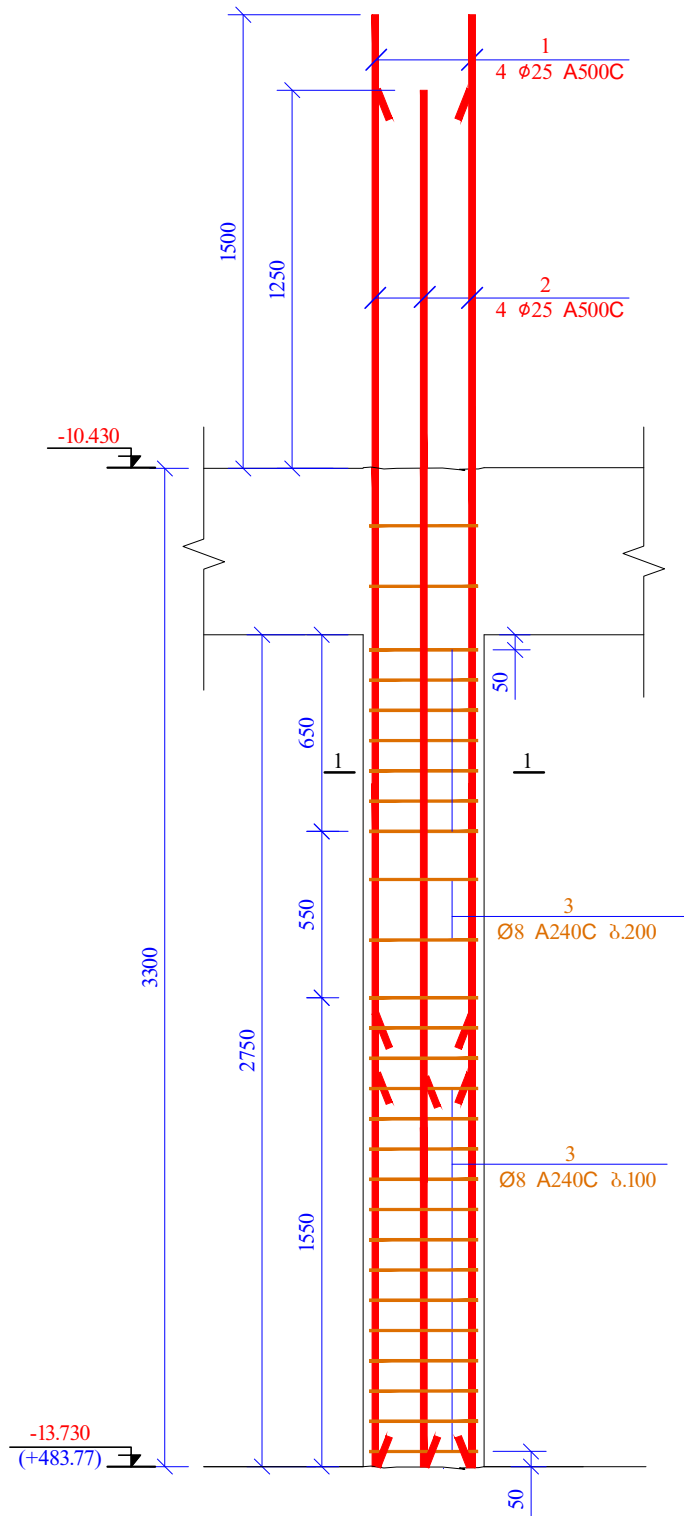
სტადია STAGE	ინდექსი INDEX	ფურც. PAGES
მუშა პროექტი Working Draft		კ- 25



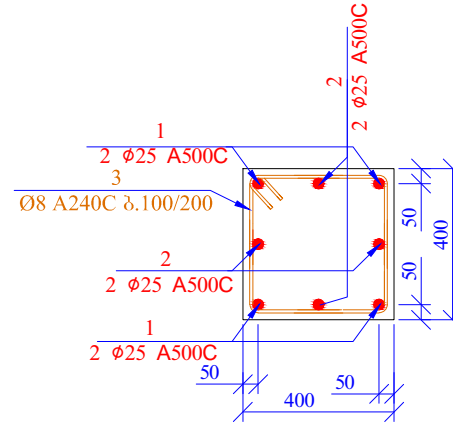
პოზ.	აღწერა	მანძილი	რაოდ.	წონა, კგ	
	სვეტი 3 60'მ. -13.730				
	დეტალები			მთლიანი (კგ)	სულ (კგ)
1	Ø 20 A500C ℓ= 4500	24	11.11	266.63	
2	Ø 20 A500C ℓ= 4300	36	10.62	382.17	
3	Ø 8 A240C ℓ= 2180	150	0.86	129.17	
4	Ø 8 A240C ℓ= 545	300	0.22	64.58	
			ჯამი:	842.56	
	ბეტონი B30				4.62

<b>პროექტი</b> PRINCIPAL 		სს. სტრუქტურული პროექტების ცენტრი თბილისი, ვახტანგის ქ. N40 09532 2 55 05 05 ტელ./ფაქსი: Email: info@svex.ge www.svex.ge	
ფორმატი PAPER SIZE <b>A-3</b>	კონტრაქტის № CONTRACT №	პროექტის № PROJECT №	ფაილის სახელი FILE NAME
პროექტი PROJECT ცენტრალური კოსპიტალი Central Hospital		მისამართი ADDRESS ქ. თბილისი, დავით აღმაშენებლის ქუჩა N16 Tbilisi, Kavtaradze street N16	
მონაწილეობის Position პრ. მდიმ. Chief Architect	სახელი, გვარი Name, Surname ნ. ალექსიადისი N. Aleksiadis	ხელმოწერა Signature 	
კონსტრუქტორი Constructor შესრულებული Performing work შემოწმებული Checked by	მ. მატაბერძე T. Matsaberidze ზ. კველავილი Z. kvelashvili თ. მატაბერძე T. Matsaberidze		
შპს. "აპექს სტუდიო" სტრუქტურული, თბილისი 0194, კან. ტაშის ქუჩა N1 ტელ.: (+995 97) 77 33 70 E-mail: apexstudio.ge@gmail.com			
კონსტრუქციული ნაწილი CONSTRUCTIVE PROJECT			
მასშაბი SCALE 1:25	თარიღი DATE OF ISSUE 10.07.2017	რევიზიები REVISIONS	
ნახაზი DRWG. სვეტი-3 კვეტი 1-1 სვეტი-3	№ 1 2 3 4 5	კომენტარი REV. თარიღი DATE	თარიღი DATE
სტადია STAGE მუშის პროექტი Working Draft	ინდექსი INDEX	გვერდი PAGES 26	გვერდი PAGES 26

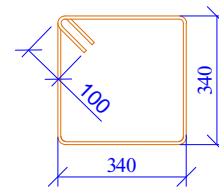
ს3.4 (53)



33300 1-1  
მ 1:20


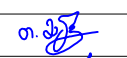
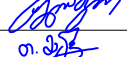


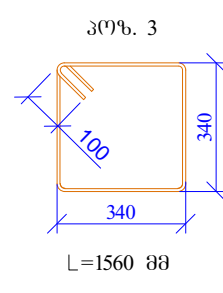
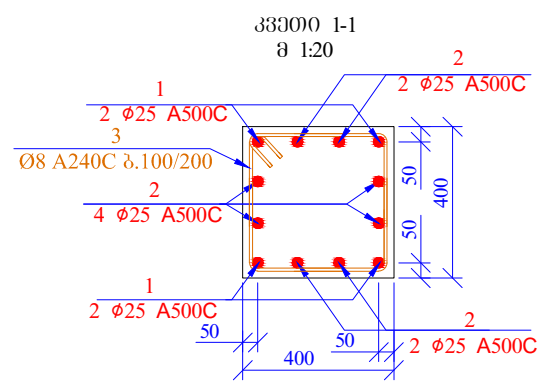
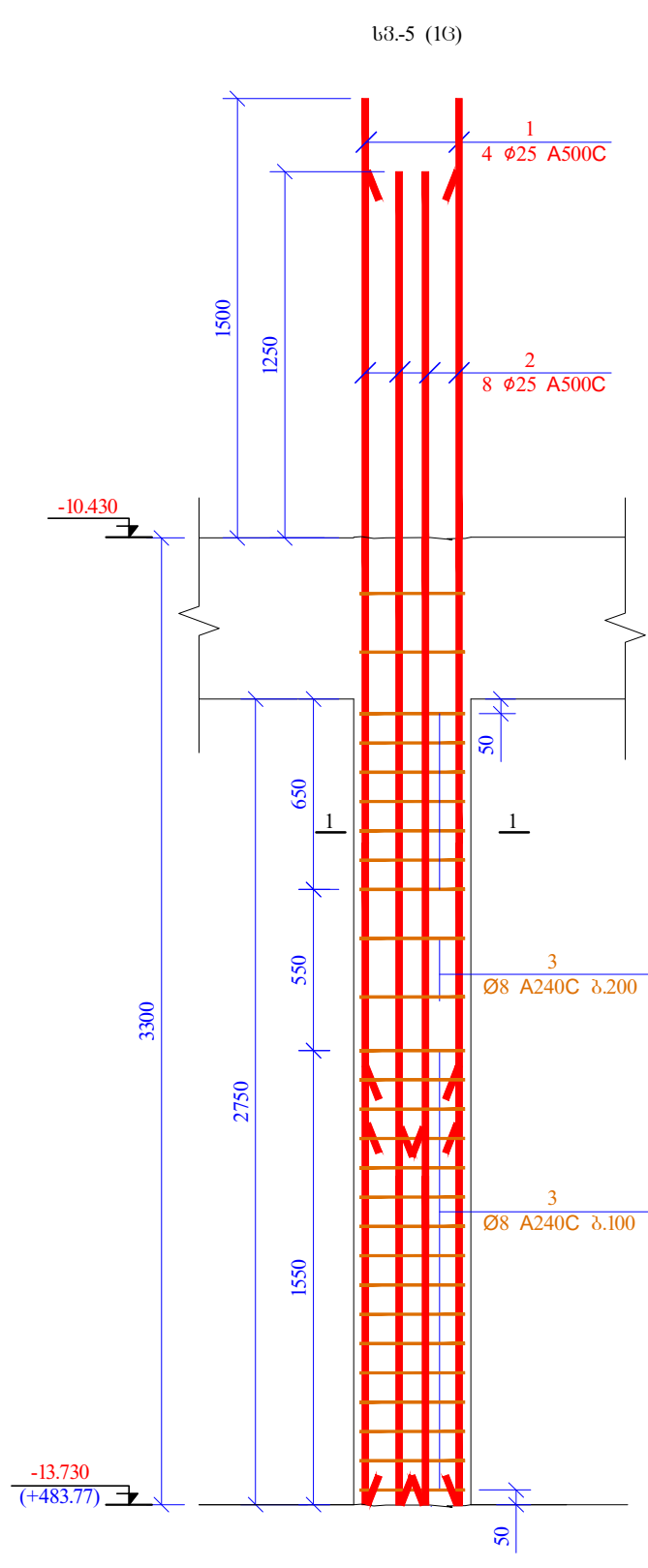
პოზ. 3




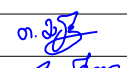
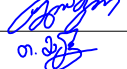

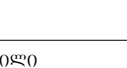
L=1560 მმ

პოზ.	აღნიშვნა	დასახელება	რაოდ.	წონა, კგ	
		სვეტი 4 60მმ. -13.730			
		ფიტალები		პროექტი (კგ)	სულ (კგ)
1		Ø 25 A500C ლ= 4800	20	18.52	370.32
2		Ø 25 A500C ლ= 4550	20	17.55	351.04
3		Ø 8 A240C ლ= 1560	135	0.62	83.19
				<b>ჯამი:</b>	<b>804.55</b>
		ბეტონი B30			2.20

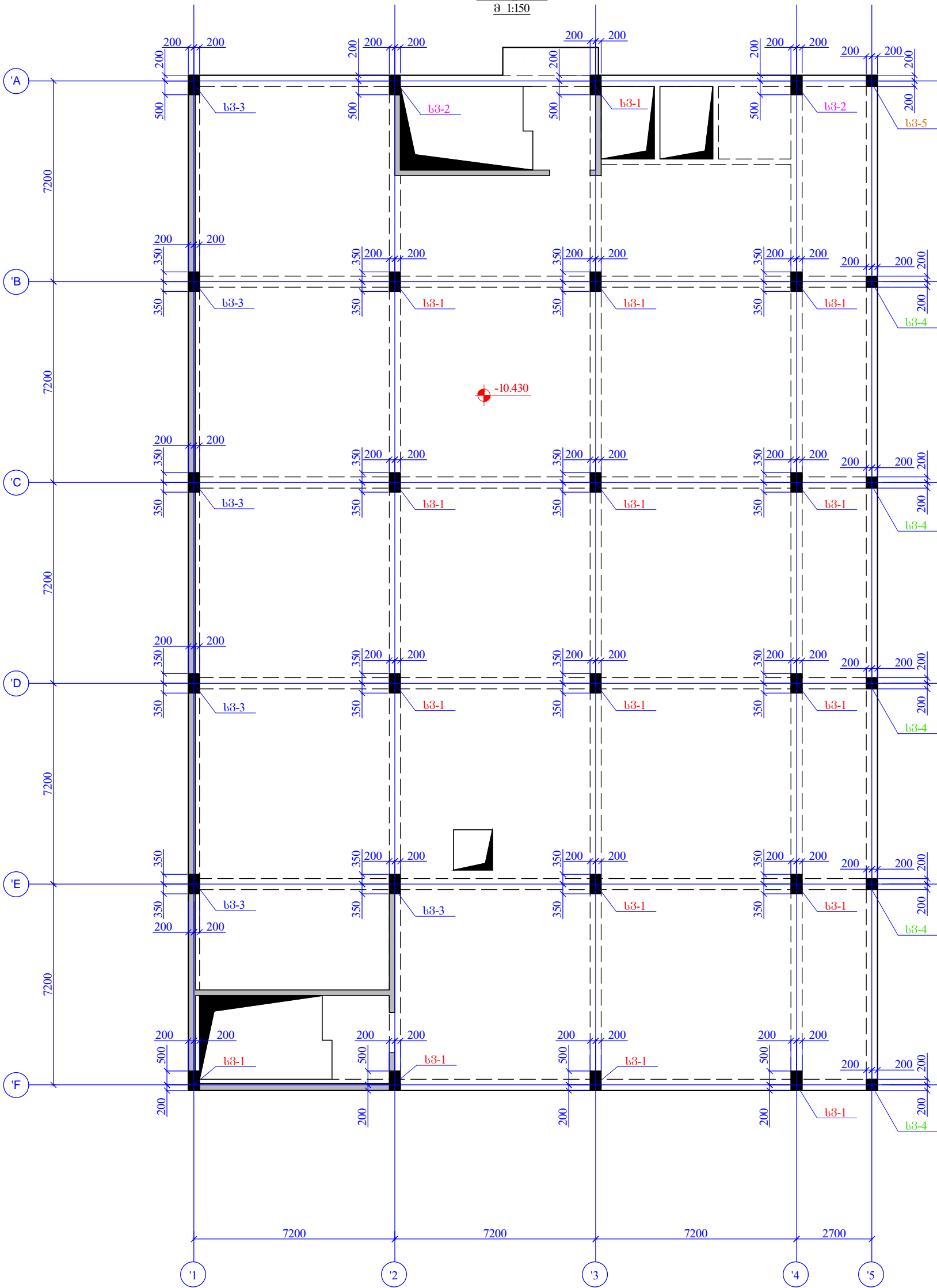
<b>პროექტი</b> PRINCIPAL 		სს. სტუდია აპექსი თბილისი, ვაჟა-ფშაველას №40 09532 2 55 05 05 ტელ./ფაქსი: Email: info@apexstudio.ge www.apex.ge		
ფორმატი PAPER SIZE <b>A-3</b>	კონტრაქტის № CONTRACT №	პროექტის № PROJECT №	ფაილის სახელი FILE NAME	
პროექტი PROJECT ცენტრალური კოსპიტალი Central Hospital		მისამართი ADDRESS ქ. თბილისი, დავით აღმაშენებლის ქუჩა №16 Tbilisi, Kavtaradze street N16		
მონაწილეობის Position პრ. მდიმ., არქ. Chief Architect	სახელი, გვარი Name, Surname ნ. ალექსიადისი N. Aleksiadis	ხელმოწერა Signature 		
კონსტრუქტორი Constructor შესრულა Performing work შემოწმა Checked by	მ. მაცაბერიძე T. Matsaberidze ზ. კველავილი Z. kvelashvili თ. მაცაბერიძე T. Matsaberidze	ხელმოწერა Signature 		
შპს. "აპექს სტუდო" ს. სსიპი/სსიპი, თბილისი 0194, კვ. 40ის შესახებ №1 ტელ.: (+995 97) 77 33 70 E-mail: apexstudio.ge@gmail.com				
კონსტრუქციული ნაწილი CONSTRUCTIVE PROJECT				
მასშ. SCALE 1:25	თარიღი DATE OF ISSUE 10.07.2017			
ნახაზი DRWG.  სვეტი-4 კვეტი 1-1 სვეტიშესრულება	კონსტრუქციული ნაწილი REVISIONS			
	№ 1 2 3 4 5	კონსტრუქტორი REV.	თარიღი DATE	
	სტადია STAGE მუშა პროექტი Working Draft			ინდექსი INDEX გვ. 27 PAGES



პოზ.	აღნიშვნა	დასახელება	რაოდ.	წონა, კგ
		სპ-5 600მ. -13.730		
		ფიტალები		პროექტი (კგ) სულ (კგ)
1		Ø 25 A500C ℓ= 4800	4	18.52 74.06
2		Ø 25 A500C ℓ= 4550	8	17.55 140.41
3		Ø 8 A240C ℓ= 1560	27	0.62 16.64
				ჯამი: 231.12
		ბეტონი B30		0.44

<b>სამკვეთი</b> PRINCIPAL 		ს.ს. სამშენობლო პროექტების ცენტრი თბილისი, ვაჟა-ფშაველას №40 09532 2 55 05 05 ტელ./ფაქსი: Email: info@esex.ge www.esex.ge	
ფორმატი PAPER SIZE <b>A-3</b>	საკვეთის № CONTRACT №	პროექტის № PROJECT №	ფაილის სახელი FILE NAME
პროექტი PROJECT ცენტრალური კოსპიტალი Central Hospital		მისამართი ADDRESS ქ. თბილისი, დავით აღმაშენებლის ქუჩა №16 Tbilisi, Kavtaradze street N16	
მონაწილეობის Position პრ. მდიმ., არქ. Chief Architect	სახელი, გვარი Name, Surname ნ. ალექსიადისი N. Aleksiadis	ხელმოწერა Signature 	
კონსტრუქტორი Constructor	მ. მატაბერიძე T. Matsaberidze		
შესრულდა Performing work	ჯ. ჯველავილი Z. Jvelashvili		
შემოწმდა Checked by	მ. მატაბერიძე T. Matsaberidze		
შპს "აპექს სტუდიო" სამშენობლო, თბილისი 0194, კან. ტაძის შესახებ №1 ტელ: (+995 97) 77 33 70 E-mail: apexstudio.ge@gmail.com			
კონსტრუქციული ნაწილი CONSTRUCTIVE PROJECT			
მასშ. SCALE 1:25	თარიღი DATE OF ISSUE 10.07.2017		
ნახაზი DRWG.  სპ-5 კვეთი 1-1 სპ-5/ბ-5	კორექტირება REVISIONS		
	№ 1	კორექტ. REV. 1	თარიღი DATE 1
	2		
	3		
	4		
სტადია STAGE მუშა პროექტი Working Draft	ინდექსი INDEX	გვერდი PAGES 28	გვერდი PAGES 28

სპეციალური მარკირების გეგმა გეგმა  
60786. -10.430  
შ 1:150



შპს "აპექს სტუდიო" ს.ს. საინჟინერო კონსტრუქციის გეგმა  
**PRINCIPAL** თბილისი, ვახტანგის №40  
 (0995) 2 55 05 05 ტელ/ფაქსი  
 Email: info@evex.ge www.evex.ge

შპს-ის სახელი	შპს "აპექს სტუდიო"
პაპერის ზომა	A-3

პროექტი: ცენტრალური კოსმოსპორტი  
**PROJECT: Central Hospital**

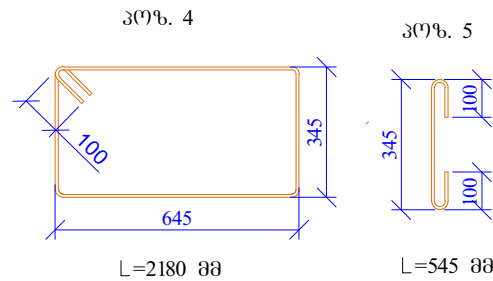
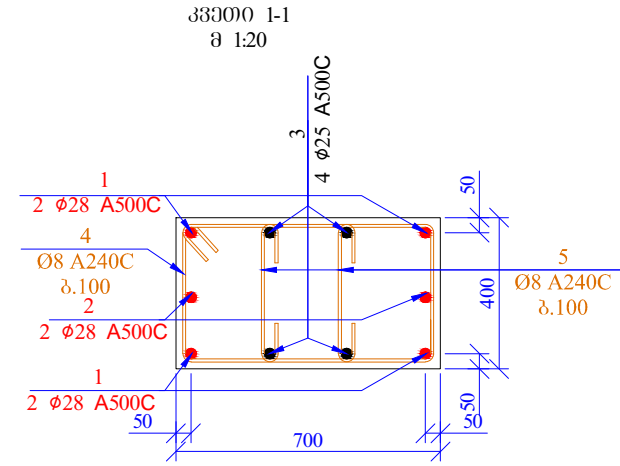
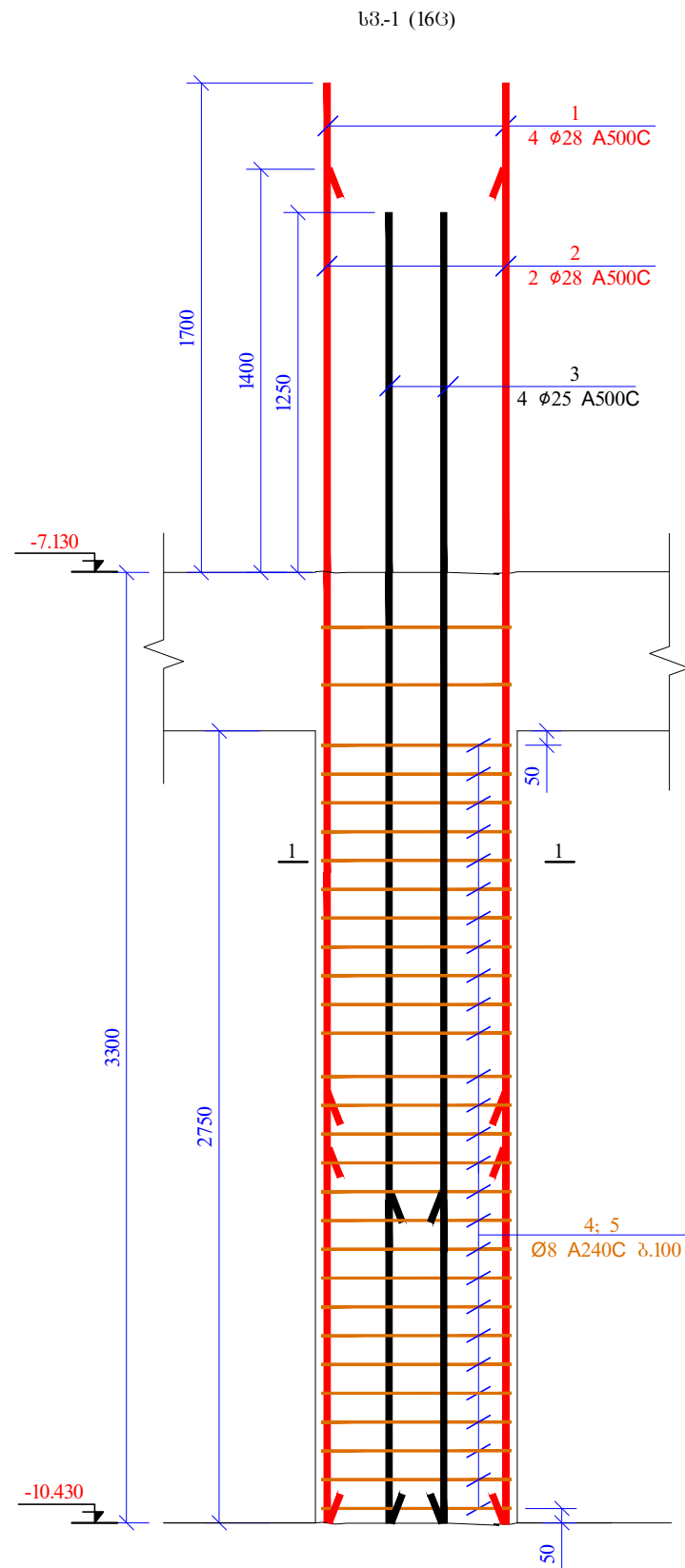
მისამართი: ქ. თბილისი, ვახტანგის ქუჩა №16  
**ADDRESS: Tbilisi, Kavtaradze street N16**

მანერა/პოზიცია	სახელი, გვარი	ხელმოწერა
პრ. არქ.	ნ. ალექსიადისი	
პროექტირებელი	თ. მაცხერაძე	<i>თ. მაცხერაძე</i>
შესრულებული	ზ. კვლავილი	<i>ზ. კვლავილი</i>
შეამოწმა	თ. მაცხერაძე	<i>თ. მაცხერაძე</i>

შპს "აპექს სტუდიო" ს.ს. საინჟინერო კონსტრუქციის გეგმა  
 საინჟინერო კონსტრუქციის გეგმა  
 ტელ: (+995 97) 77 55 70  
 E-mail: apexstudio.ge@gmail.com

კონსტრუქციული ნაწილი  
**CONSTRUCTIVE PROJECT**

შპს-ის სახელი	1:150	თარიღი	10.07.2017
ნახაზი DRWG.	კონსტრუქციული ნაწილი		
	№	კონსტრუქციული ნაწილი	თარიღი
	1		
	2		
	3		



პოზ.	ს ღ ნ ო შ ვ ნ ა	ღ ა ს ა ხ ე ჯ ე ბ ა	ღ(ო)რ.	წონა, კგ	
სვეტი 1 60შმ. -10.430					
ღებულაბი				პროექტი (კგ)	სულ (კგ)
1	Ø 28 A500C	ℓ= 5000	64	24.19	1548.45
2	Ø 28 A500C	ℓ= 4700	32	22.74	727.77
3	Ø 25 A500C	ℓ= 4550	64	17.55	1123.32
4	Ø 8 A240C	ℓ= 2180	464	0.86	399.56
5	Ø 8 A240C	ℓ= 545	928	0.22	199.78
				<b>ჯამი:</b>	<b>3998.88</b>
ბეტონი B30					12.32

საპროექტო პრინციპალი

ს.ს. სტუდია

თბილისი, ვახუშტის ქ. 109, კმ. 0101

ტელ: (+995 97) 77 33 70

E-mail: apexstudio@gmail.com

პროექტის სახელი: Central Hospital

მისამართი: ქ. თბილისი, დავით აღმაშენებლის ქუჩა №16, Tbilisi, Kavtaradze street N16

პრინციპალი: ნ. ალექსიადისი

პროექტი: მ. მატაბერიძე

შემსრულებელი: ზ. კველავილი

შეამოწმა: მ. მატაბერიძე

კონსტრუქციული ნაწილი

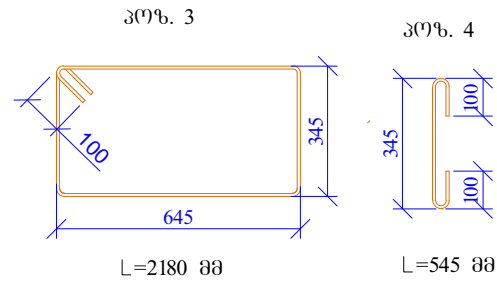
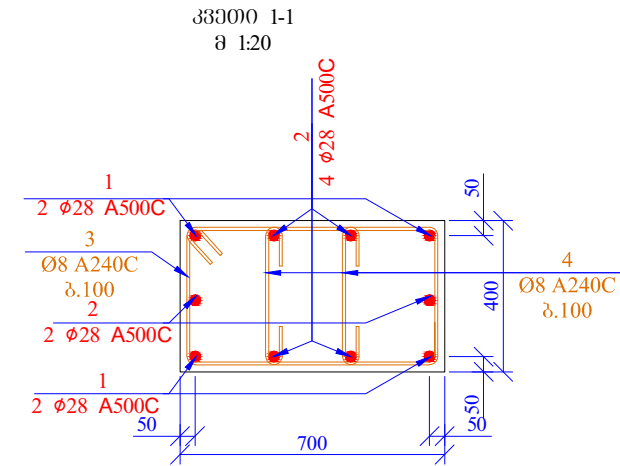
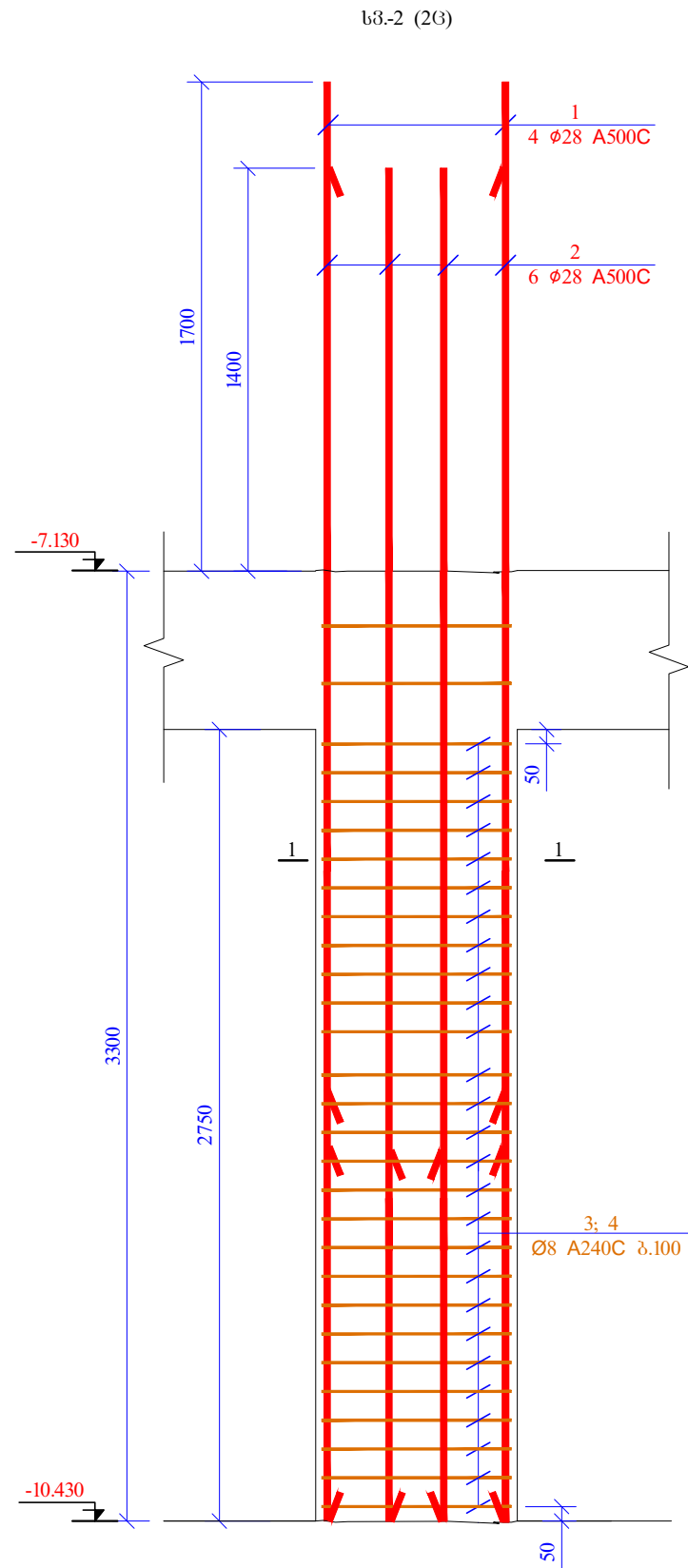
SCALE: 1:25

DATE OF ISSUE: 10.07.2017





№	REVISIONS	
	REV.	DATE
1		
2		
3		
4		
5		

STAGE: Working Draft

INDEX: 3-30

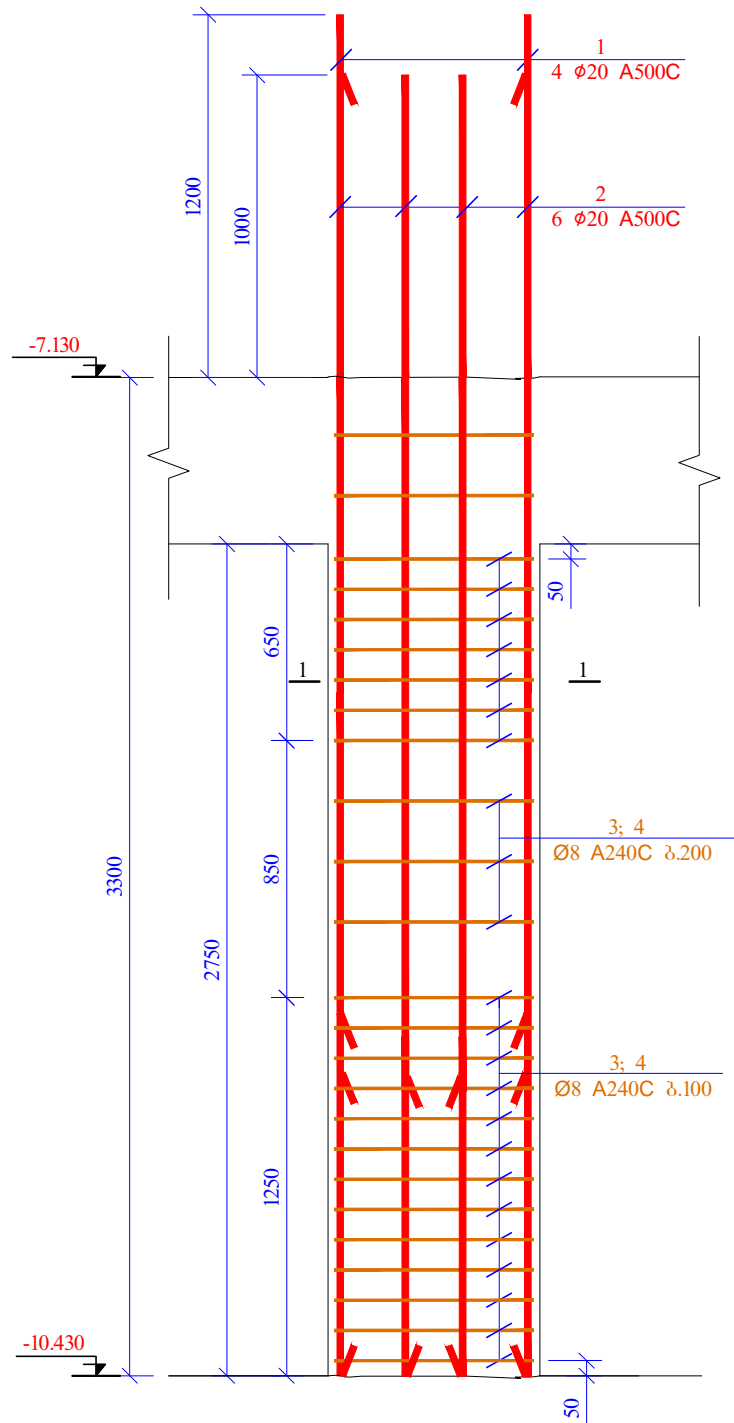


პოზ.	აღნიშვნა	დასახელება	რაოდ.	წონა, კგ	
		სვეტი 2 60წმ. -10.430			
		დეტალები		ერთეული (კგ)	სულ (კგ)
1		Ø 28 A500C ლ= 5000	8	24.19	193.56
2		Ø 28 A500C ლ= 4700	12	22.74	272.91
3		Ø 8 A240C ლ= 2180	58	0.86	49.95
4		Ø 8 A240C ლ= 545	116	0.22	24.97
				ჯამი:	541.39
		ბეტონი B30			1.54

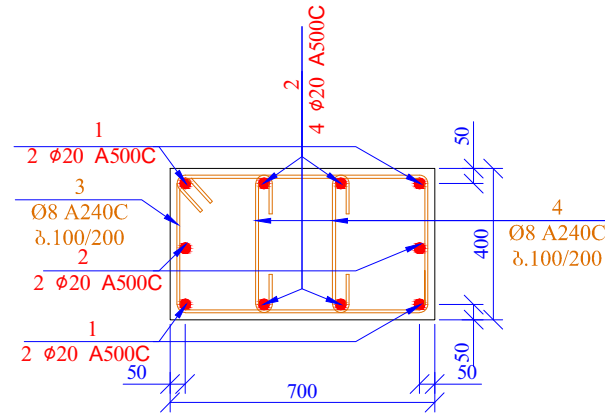
<b>პროექტი</b> PRINCIPAL 		ს.ს. სტუდია 0993212550505 Email: info@esex.ge www.esex.ge	
შიგნითი PAPER SIZE <b>A-3</b>	კონტრაქტის № CONTRACT N°	პროექტის № PROJECT N°	ფაილის სახელი FILE NAME
პროექტი PROJECT <b>Central Hospital</b>		მისამართი ADDRESS ქ. თბილისი, დავით აღმაშენებლის ქუჩა №16 Tbilisi, Kavtaradze street N16	
მასშტაბი Position პროექტი Chief Architect კონსტრუქტორი Constructor შესრულა Performing work შემოწმა Checked by	სახელი, გვარი Name, Surname ნ. ალექსიადისი N. Aleksiadis თ. მატაბერიძე T. Matsaberidze ჯ. კველავილი Z. kvelashvili თ. მატაბერიძე T. Matsaberidze	ხელმოწერა Signature   	შპს "აპექს სტუდიო" სპარტანელის ქუჩა, თბილისი 0194, კან. ტაძის შენობა №1 ტელ: (+995 97) 77 33 70 E-mail: apexstudio.ge@gmail.com
კონსტრუქციული ნაწილი CONSTRUCTIVE PROJECT			
მასშტაბი SCALE 1:25	თარიღი DATE OF ISSUE 10.07.2017	რევიზიები REVISIONS	
ნახაზი DRWG. სვეტი-2 კვეტი 1-1 სვეტიშენი	№ კომპლ. REV. თარიღი DATE	1 2 3 4 5	
სტადია STAGE მუშის პროექტი Working Draft	ინდექსი INDEX	გვერდი PAGES 3-31	



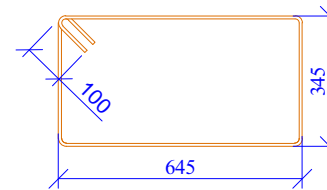
სპ-3 (6C)



სპ-3 1-1  
მ 1:20

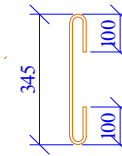


პოზ. 3



L=2180 მმ

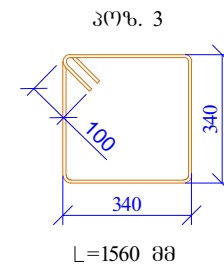
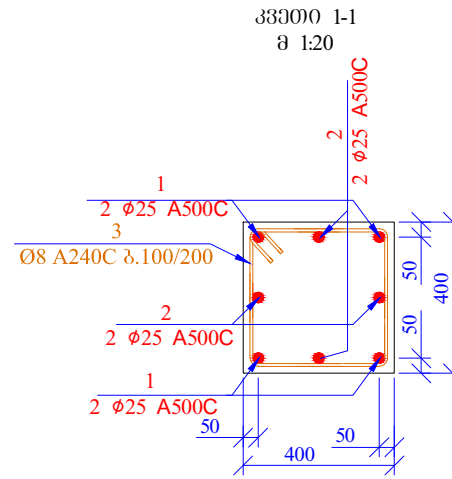
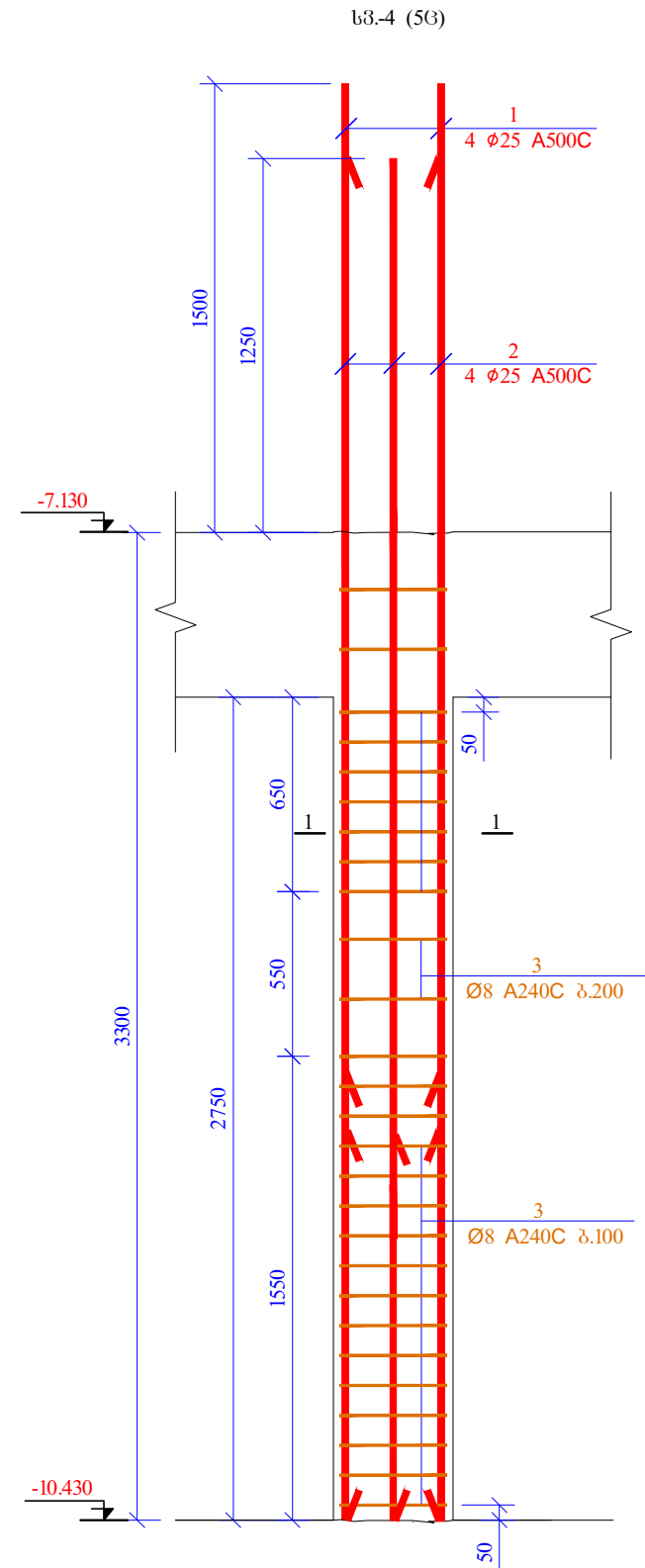
პოზ. 4



L=545 მმ

პოზ.	ა ღ 6 0 შ 3 6 ა	ღ ა ს ა ხ ე ლ ე ბ ა	რაოდ.	წონა, კგ
		სპ-3 60მმ. -10.430		
		ფეხბეჭედი	პროექტი (კმ)	სულ (კმ)
1	Ø 20 A500C	ℓ= 4500	24	11.11 266.63
2	Ø 20 A500C	ℓ= 4300	36	10.62 382.17
3	Ø 8 A240C	ℓ= 2180	150	0.86 129.17
4	Ø 8 A240C	ℓ= 545	300	0.22 64.58
				ჯამი: 842.56
		გეგმონი B30		4.62

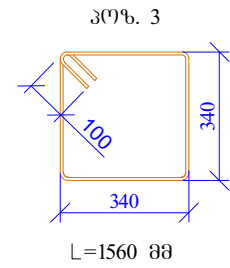
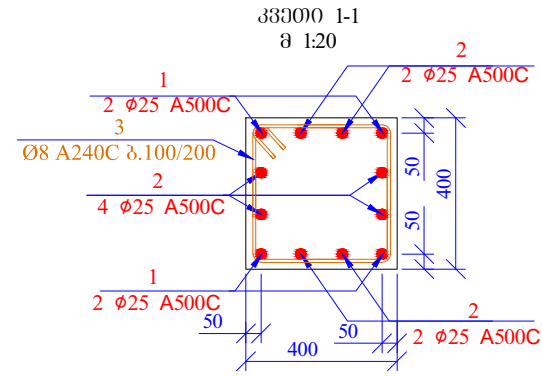
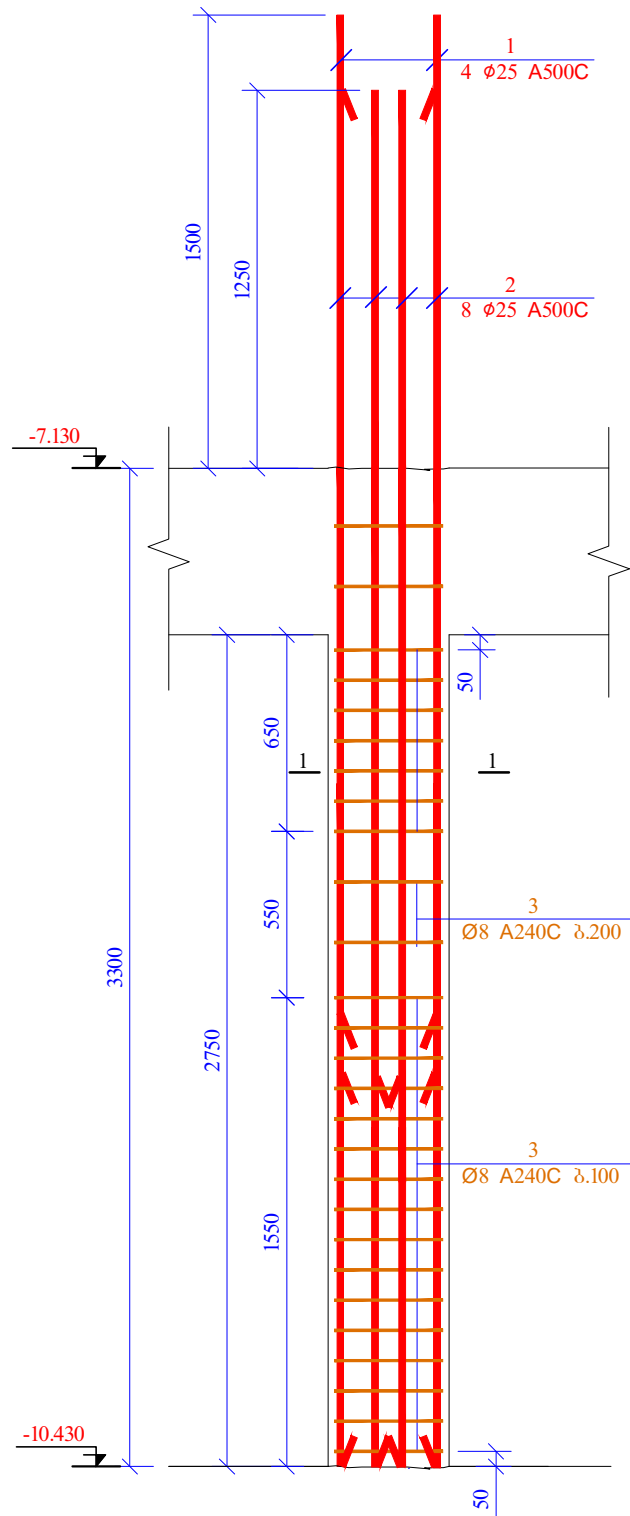
<p>საპროექტო პრინციპალი</p> <p>PRINCIPAL</p>		<p>სს. სამშენებლო კორპორაცია ქვემო</p> <p>თბილისი, ვაჟა-ფშაველას №40</p> <p>09532 2 55 05 05 ტელ./ფაქსი:</p> <p>E-mail: info@evex.ge</p> <p>www.evex.ge</p>	
ფორმატი	პაპერის №	პროექტის №	ფაილის სახელი
A-3			
პროექტი		ცენტრალური კოსპიტალი	
PROJECT		Central Hospital	
მისამართი		ქ. თბილისი, დავით აღმაშენებლის ქუჩა №16	
ADDRESS		Tbilisi, Kavtaradze street N16	
მონაწილეობის პოზიცია	სახელი, გვარი	ხელმოწერა	
პრ. არქ.	6. ალექსიადის		
პრინციპალი	მ. მატაბერიძე		
შენიშვნა	ზ. კველავილი		
შეამოწმა	მ. მატაბერიძე		
<p>შპს "აპექს სტუდიო"</p> <p>სამშენებლო, თბილისი 0194, კვ. 40-ის შენობაში №1</p> <p>ტელ: (+995 97) 77 33 70</p> <p>E-mail: apexstudio.ge@gmail.com</p>			
<p>კონსტრუქციული ნაწილი</p> <p>CONSTRUCTIVE PROJECT</p>			
მასშტაბი	1:25	თარიღი	10.07.2017
DATE OF ISSUE		DATE OF ISSUE	
ნახაზი	კორექტირება REVISIONS		
DRWG.	№	კორექტ. REV.	თარიღი DATE
სპ-3-3 კვანძი 1-1 სპ-3/შპ-3	1		
	2		
	3		
	4		
	5		
სტადია	STAGE	ინდექსი	INDEX
შუამდგომელი	INDEX	ფურც. PAGES	პ- 32
Working Draft			



პოზ.	ს ღ 6 0 შ 3 6 ა	ღ ა ს ა ხ ე ე ლ ე ბ ა	ტაოლ.	წონა, კგ	
		სვეტი 4 60შ6. -10.430			
		ღვტალები		პროექტი (კგ)	სულ (კგ)
1		Ø 25 A500C ლ= 4800	20	18.52	370.32
2		Ø 25 A500C ლ= 4550	20	17.55	351.04
3		Ø 8 A240C ლ= 1560	135	0.62	83.19
				<b>%ამო:</b>	<b>804.55</b>
		<b>ბეტონი B30</b>			2.20

<b>პროექტი</b> PRINCIPAL 		ს.ს. სამშენობლო-პროექტების ინჟინერი 01010101, ვაჟა-ფშაველას №40 09532 2 55 05 05 ქველ/ზღაძი Email: info@esex.ge www.esex.ge	
შიგნითი PAPER SIZE <b>A-3</b>	კონტრაქტის № CONTRACT N°	პროექტის № PROJECT N°	ფაილის სახელი FILE NAME
პროექტი PROJECT <b>ცენტრალური კოსპიტალი</b> Central Hospital		მისამართი ADDRESS ქ. თბილისი, დავით აღმაშენებლის ქუჩა №16 Tbilisi, Kavtaradze street N16	
მანქანის მფლობელი Position პრ. შიპ. არქ. Chief Architect	სახელი, გვარი Name, Surname ნ. ალექსიადისი N. Aleksiadis	ხელმოწერა Signature 	
კონსტრუქტორი Constructor	მ. მაცაბერიძე T. Matsaberidze		
შესრულებული Performing work	ზ. ჯგერაძე Z. Jgeradze		
შემოწმებული Checked by	მ. მაცაბერიძე T. Matsaberidze		
შპს. "აპექს სტუდიო" სამშენობლო-ინჟინერი ქ. თბილისი, თბილისის 0194, კვ. 40ის შენობაში №1 ტელ: (+995 97) 77 33 70 E-mail: apexstudio.ge@gmail.com			
კონსტრუქციული ნაწილი CONSTRUCTIVE PROJECT			
მასშაბი SCALE 1:25	თარიღი DATE OF ISSUE 10.07.2017	რევიზიები REVISIONS	
ნახაზი DRWG. სვეტი-4 კვეთი 1-1 სპეციფიკაცია	№ კონტრაქტ. REV. 1 2 3 4 5	თარიღი DATE	DATE
სტადია STAGE მუშის პროექტი Working Draft	ინდექსი INDEX	გვერდი PAGES	3- 33

ს3-5 (1G)



პოზ.	აღნიშვნა	დასახელება	რაოდ.	წონა, კგ
		სვეტი 5 60'შგ. -10.430		
		ფუძვლები	პროექტი (კგ)	სულ (კგ)
1	Ø 25	A500C ლ= 4800	4	18.52
2	Ø 25	A500C ლ= 4550	8	17.55
3	Ø 8	A240C ლ= 1560	27	0.62
			ჯამი:	231.12
		ბეტონი B30		0.44

**პროექტი**  
PRINCIPAL

ს.ს. სტუდიო არქიტექტურა  
თბილისი, ვაჟა-ფშაველას №40  
09532 2 55 05 05 ტელ./ფაქსი  
E-mail: info@esex.ge  
www.esex.ge

ფორმატი  
PAPER SIZE  
**A-3**

კონტრაქტის №  
CONTRACT №

პროექტის №  
PROJECT №

ფაილის სახელი  
FILE NAME

პროექტი  
PROJECT  
ცენტრალური კოსპიტალი  
Central Hospital

მისამართი  
ADDRESS  
ქ. თბილისი, კავთარაძის ქუჩა №16  
Tbilisi, Kavtaradze street N16

მანერა Position	სახელი, გვარი Name, Surname	ხელმოწერა Signature
პრ. არქიტექტორი Chief Architect	ნ. ალექსიადისი N. Aleksiadis	
კონსტრუქტორი Constructor	თ. მათაბერიძე T. Matsaberidze	თ. მათაბერიძე
შესრულდა Performing work	ზ. კველავილი Z. kvelashvili	ზ. კველავილი
შეამოწმა Checked by	თ. მათაბერიძე T. Matsaberidze	თ. მათაბერიძე

შპს "აპექს სტუდიო"  
საბურთალოს რაიონი, თბილისი 0194, კახეთის ქუჩა №1  
ტელ: (+995 97) 77 33 70  
E-mail: apexstudio.ge@gmail.com

კონსტრუქციული ნაწილი  
CONSTRUCTIVE PROJECT

მასშტაბი  
SCALE  
1:25

თარიღი  
DATE OF ISSUE  
10.07.2017

ნახაზი DRWG.  სვეტი-5 კვანძო 1-1 სვეტი/პოზიცია	კორექტირება REVISIONS		
	№	კომენტარი REV.	თარიღი DATE
	1		
	2		
	3		

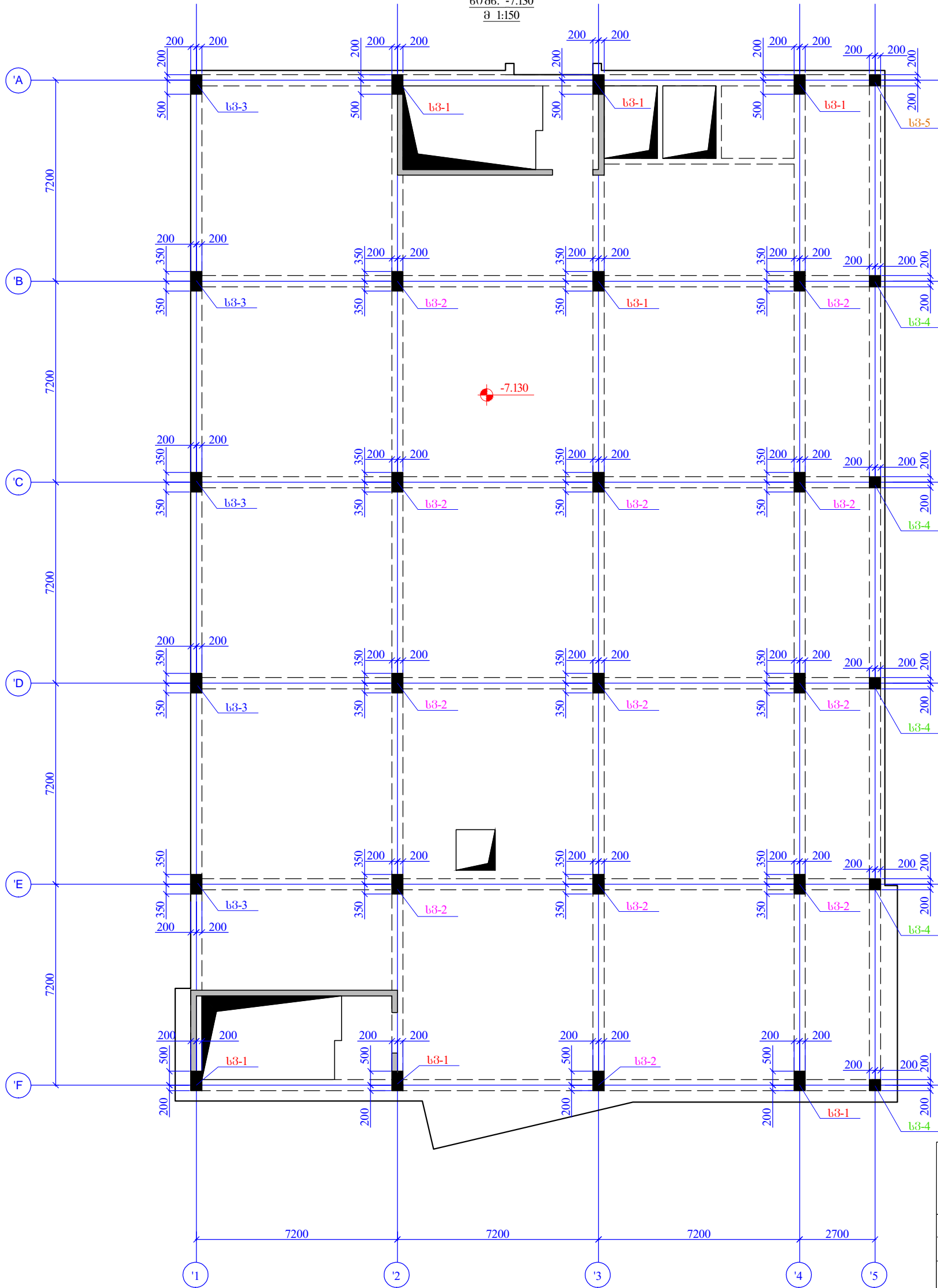
სტადია  
STAGE  
მუშის პროექტი  
Working Draft

ინდექსი  
INDEX

ფურც. გვ. №  
PAGES  
კ- 34

სვეტილების მარტივების გეგმა გეგმა

60786. -7.130  
შ 1:150



საპროექტო კომპანია

**PRINCIPAL**

საპროექტო კომპანია

თბილისი, ვაჟა-ფშაველას №40  
0995212550505 ციფრული  
Email: info@evex.ge  
www.evex.ge

პაპერის ზომა PAPER SIZE	საკონტრაქტო № CONTRACT №	პროექტის № PROJECT №	ფაილის სახელი FILE NAME
A3			

პროექტი: ცენტრალური კლინიკური

**PROJECT: Central Hospital**

მისამართი: ქ. თბილისი, ვაჟა-ფშაველას ქუჩა №16

**ADDRESS: Tbilisi, Kavtaradze street N16**

თანამდებობა Position	სახელი, გვარი Name, Surname	ხელმოწერა Signature
პრ. არქიტ. Chief Architect	ნ. ალექსიძე N. Aleksiadis	
პროექტორი Constructor	თ. მანუჩარაძე T. Matsaberidze	თ. მანუჩარაძე
შესრულება Performing work	ზ. კველავილი Z. kvelashvili	ზ. კველავილი
შეამოწმა Checked by	თ. მანუჩარაძე T. Matsaberidze	თ. მანუჩარაძე

შპს "აპექს სტუდიო 1"

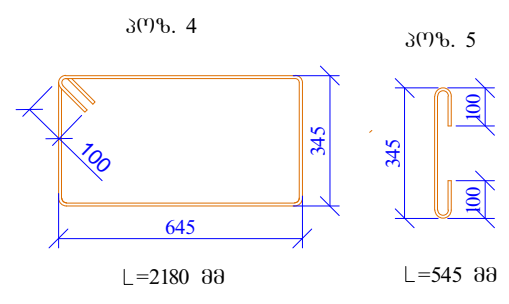
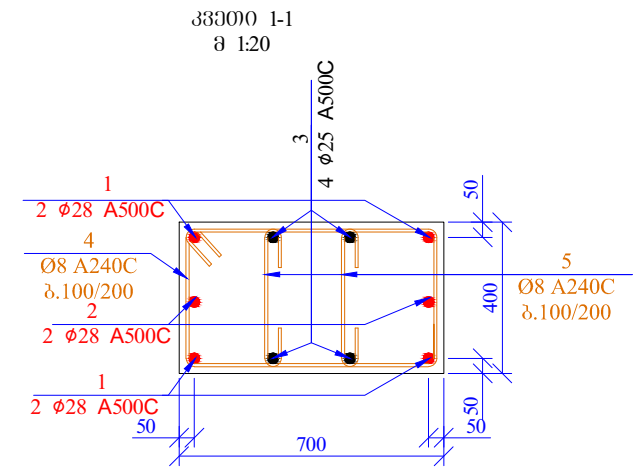
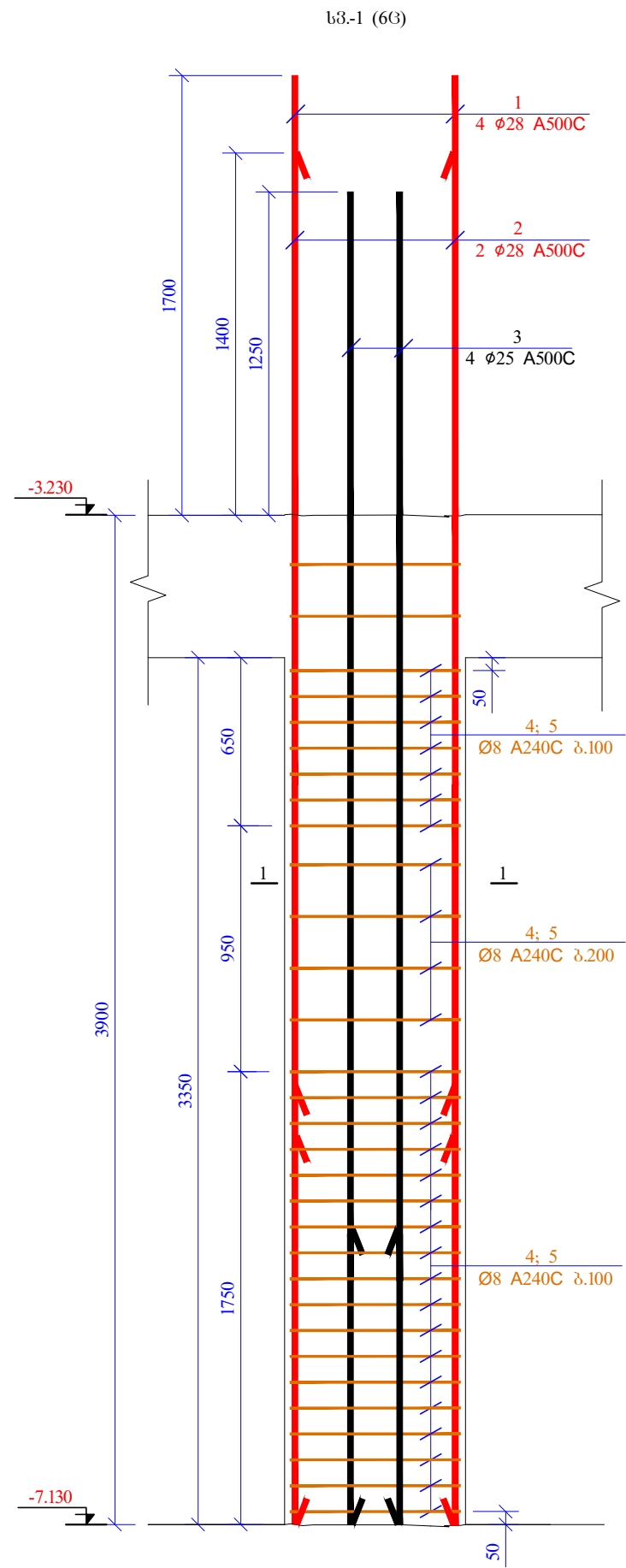
საპროექტო კომპანია

თბილისი, თბილისი 0194, ქმ. ციფრული 0995212550505  
ტელ: (+995 97) 77 55 70  
E-mail: apexstudio.ge@gmail.com

პროექტის თარიღი  
CONSTRUCTIVE PROJECT DATE OF ISSUE

10.07.2017

სვეტილების მარტივების გეგმა გეგმა 60786. -7.130	კორექტირება REVISIONS	
	№	კორექტ. REV. თარიღი DATE
	1	
	2	
	3	



პოზ.	ს ღ 6 0 შ 3 6 ა	ღ ა ს ა ხ ე ლ ე ბ ა	რ(ა)ლ.	წონა, კგ	
სვეტი 1 60შ6. -7.130					
ღებულები				პროექტი (კგ)	სულ (კგ)
1	Ø 28	A500C	ℓ= 5600	24	27.10 650.35
2	Ø 28	A500C	ℓ= 5300	12	25.65 307.75
3	Ø 25	A500C	ℓ= 5150	24	19.87 476.79
4	Ø 8	A240C	ℓ= 2180	186	0.86 160.17
5	Ø 8	A240C	ℓ= 545	372	0.22 80.08
				<b>ჯამი:</b>	<b>1675.15</b>
<b>ბეტონი B30</b>					5.63

**პროექტი**  
PRINCIPAL

ს.ს. სტუდიო არქიტექტურის კომპანია

თბილისი, ვახტანგის ქ. N40  
0995212 55 05 05 ტელ./ფაქსი  
Email: info@evex.ge  
www.evex.ge

ფორმატი PAPER SIZE	კონტრაქტის № CONTRACT N°	პროექტის № PROJECT N°	ფაილის სახელი FILE NAME
A-3			

პროექტი: ცენტრალური კოსპიტალი  
PROJECT: Central Hospital

მისამართი  
ADDRESS: ქ. თბილისი, დავით აღმაშენებლის ქუჩა N16  
Tbilisi, Kavtaradze street N16

მანერა Position	სახელი, გვარი Name, Surname	ხელმოწერა Signature
პრ. არქიტექტორი Chief Architect	ნ. ალექსიადისი N. Aleksiadis	
კონსტრუქტორი Constructor	თ. მაცაბერიძე T. Matsaberidze	
შესრულდა Performing work	ზ. ჯველავილი Z. Jvelashvili	
შეამოწმა Checked by	თ. მაცაბერიძე T. Matsaberidze	

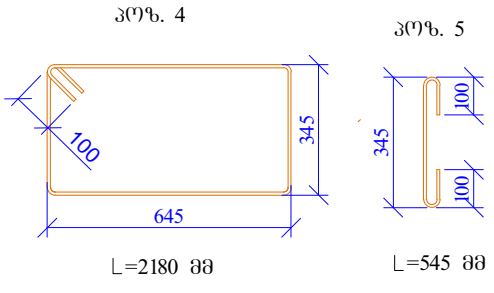
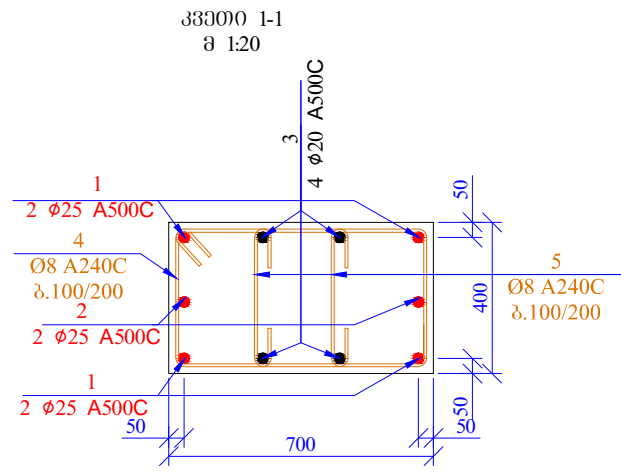
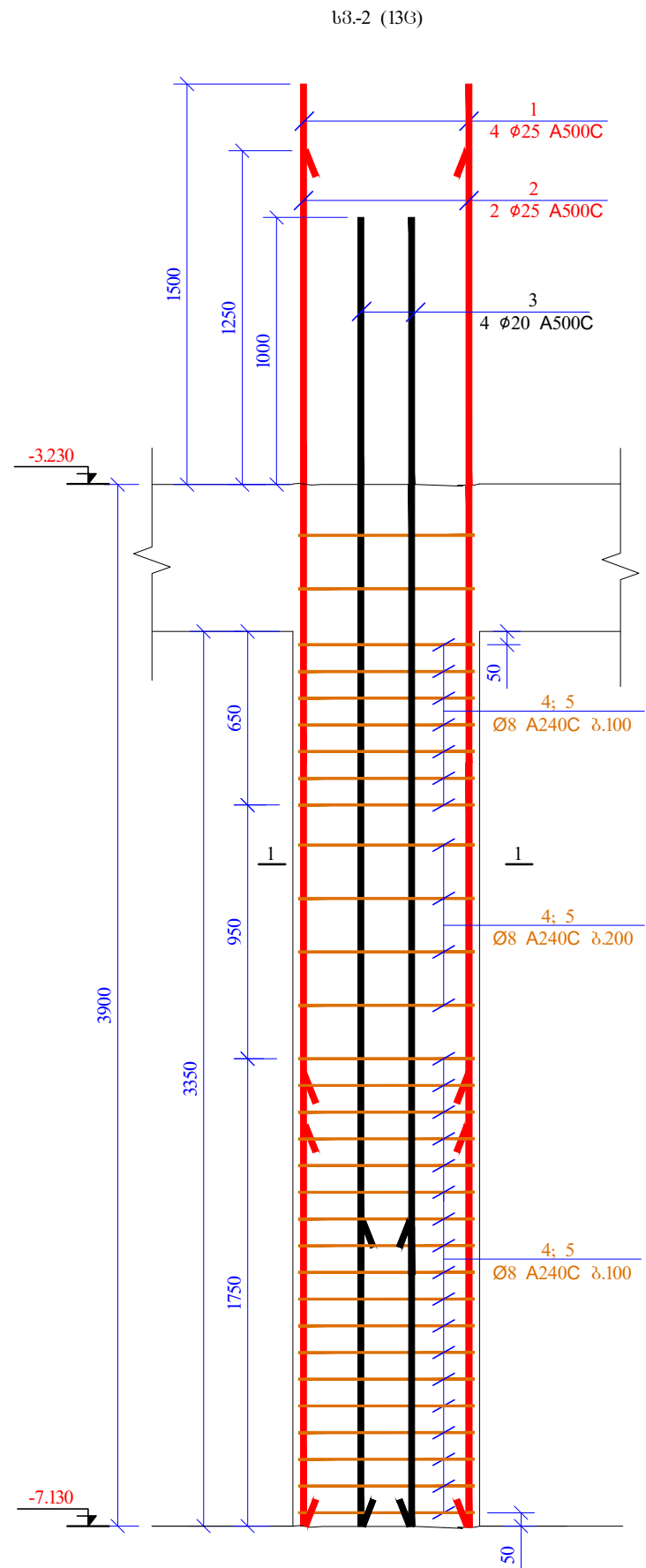
შპს "აპექს სტუდიო"  
საბურთალოს რაიონი, თბილისი 0194, ვახტანგის ქუჩის მუხრანის კუთხე N1  
ტელ: (+995 97) 77 33 70  
E-mail: apexstudio.ge@gmail.com

კონსტრუქციული ნაწილი  
CONSTRUCTIVE PROJECT

მასშტაბი SCALE	1:25	თარიღი DATE OF ISSUE	10.07.2017
-------------------	------	-------------------------	------------

ნახაზი DRWG.	კორექტირება REVISIONS		
	№	კომენტარი REV.	თარიღი DATE
	1		
	2		
	3		
	4		

სტადია STAGE	06-დრაფტი INDEX	ფურც. PAGES
მუშის პროექტი Working Draft		კ- 36



პოზ.	აღნიშვნა	დასახელება	რაოდ.	წონა, კგ
		სვეტი 2 60მმ. -7.130		
		ფეხალები	პროექტი (კგ)	სულ (კგ)
1		Ø 25 A500C ლ= 5400	52	20.83
2		Ø 25 A500C ლ= 5150	26	19.87
3		Ø 20 A500C ლ= 4900	52	12.10
4		Ø 8 A240C ლ= 2180	403	0.86
5		Ø 8 A240C ლ= 545	806	0.22
			<b>ჯამი:</b>	<b>2749.33</b>
		ბეტონი B30		12.19

საპროექტო კომპანია

PRINCIPAL

საპროექტო კომპანია

თბილისი, ვაჟა-ფშაველას №40  
09932125505 ტელ./ფაქსი:  
Email: info@evex.ge  
www.evex.ge

პაპერის სახელი  
A-3

პროექტი  
ცენტრალური კოსპიტალი

PROJECT  
Central Hospital

მისამართი  
ADDRESS  
ქ. თბილისი, დავით აღმაშენებლის ქუჩა №16  
Tbilisi, Kavtaradze street N16

მონაწილეობის Position	სახელი, გვარი Name, Surname	ხელმოწერა Signature
პრ. მდიმ., Chief Architect	ნ. ალექსიადისი N. Aleksiadis	
კონსტრუქტორი Constructor	თ. მატაბერიძე T. Matsaberidze	თ. მატაბერიძე
შესრულებული Performing work	ზ. კველავილი Z. kvelashvili	ზ. კველავილი
შეამოწმა Checked by	თ. მატაბერიძე T. Matsaberidze	თ. მატაბერიძე

შპს "აპექს სტუდიო"  
საპროექტო, თბილისი 0194, კახეთის რეგიონი №1  
ტელ: (+995 97) 77 33 70  
E-mail: apexstudio.ge@gmail.com

კონსტრუქციული ნაწილი  
CONSTRUCTIVE PROJECT

მასშ. SCALE 1:25

თარიღი  
DATE OF ISSUE 10.07.2017

ნახაზი DRWG. სვეტი-2 კვეტი 1-1 სვეტი-2	კომენტარები REVISIONS		
	№	კომენტ. REV.	თარიღი DATE
	1		
	2		
	3		

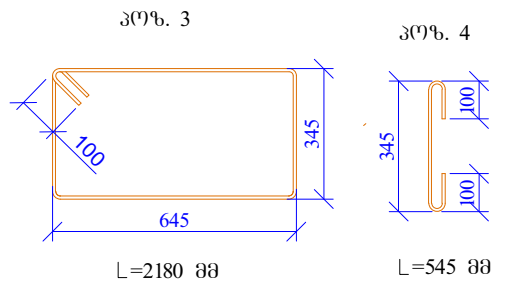
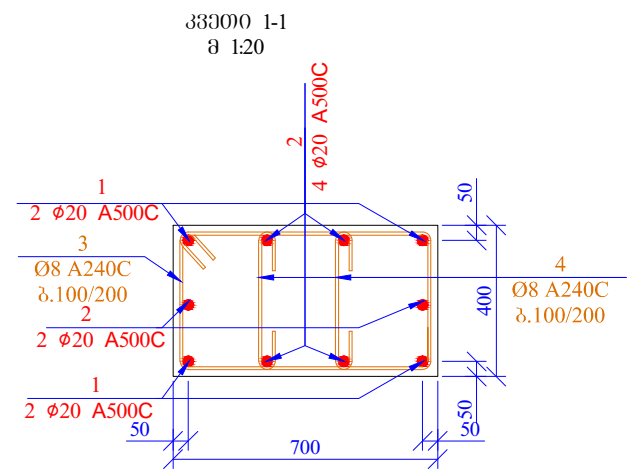
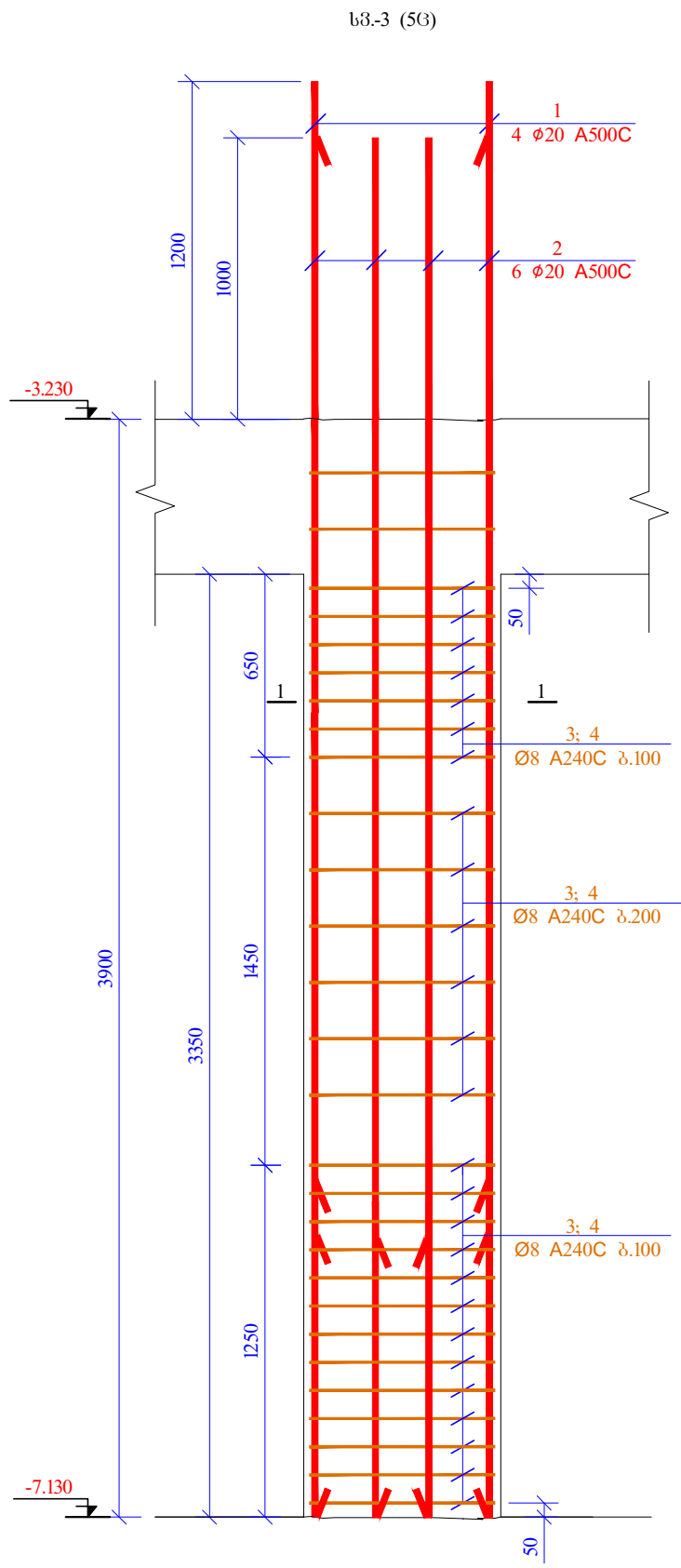
სტადია STAGE

06-01-01 INDEX

ფურც. PAGES

მუშის პროექტი  
Working Draft

კ- 37



პოზ.	აღნიშვნა	მასალა	გრძ.	წილი, კმ	საფ. (კმ)	საფ. (კმ)
სვეტი 3 60წმ. -7.130						
დეტალები						
1	Ø 20	A500C	ℓ= 5100	20	12.59	251.82
2	Ø 20	A500C	ℓ= 4900	30	12.10	362.92
3	Ø 8	A240C	ℓ= 2180	140	0.86	120.56
4	Ø 8	A240C	ℓ= 545	280	0.22	60.28
					<b>ჯამი:</b>	<b>795.57</b>
ბეტონი B30						4.69

**პროექტი**  
PRINCIPAL

ს.ს. სტუდია  
თბილისი, ვახუშტის ქ. N40  
09952125505  
Email: info@stex.ge  
www.stex.ge

პაპერის ზომა  
PAPER SIZE: A-3

კონტრაქტის №  
CONTRACT №

პროექტის №  
PROJECT №

ფაილის სახელი  
FILE NAME

პროექტი  
PROJECT: ცენტრალური კოსპიტალი  
Central Hospital

მისამართი  
ADDRESS: ქ. თბილისი, დავით აღმაშენებლის ქუჩა N16  
Tbilisi, Kavtaradze street N16

მანამუშაო Position	სახელი, გვარი Name, Surname	ხელმოწერა Signature
პრ. მდიმ. Chief Architect	ნ. ალექსიადისი N. Aleksiadis	
კონსტრუქტორი Constructor	თ. მაცაბერიძე T. Matsaberidze	
შესრულებული Performing work	ზ. კველავილი Z. kvelashvili	
შეამოწმა Checked by	თ. მაცაბერიძე T. Matsaberidze	

შპს "აპექს სტუდო" ს.  
საბურთალოს რაიონი, თბილისი 0194, კახეთის ქუჩა N1  
ტელ: (+995 97) 77 33 70  
E-mail: apexstudio.ge@gmail.com

კონსტრუქციული ნაწილი  
CONSTRUCTIVE PROJECT

მასშტაბი  
SCALE: 1:25

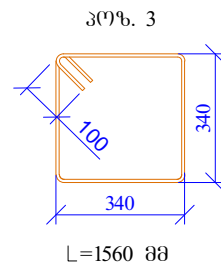
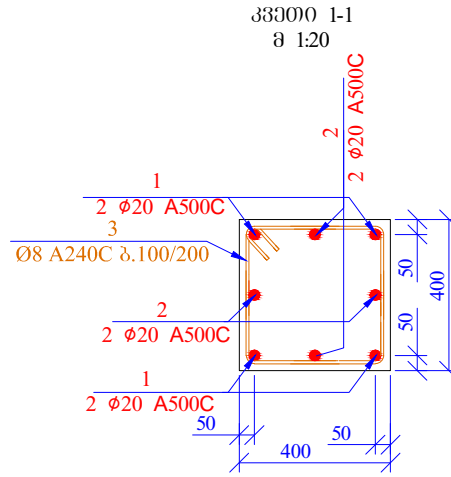
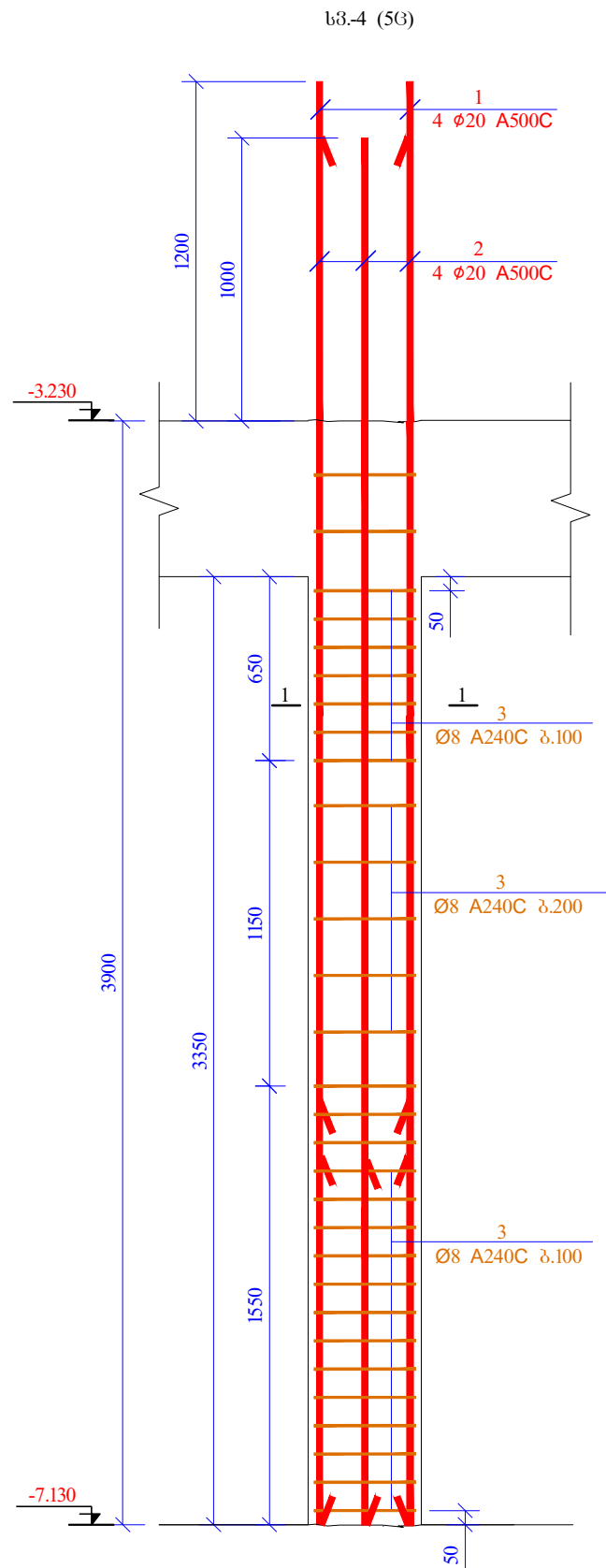
თარიღი  
DATE OF ISSUE: 10.07.2017

ნახაზი DRWG.  სვეტი-3 კვეთი 1-1 სვეტი-3	კორექტირება REVISIONS		
	№	კომენტ. REV.	თარიღი DATE
	1		
	2		
	3		


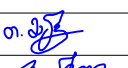

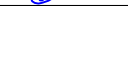

სტადია  
STAGE: მუშა პროექტი  
Working Draft

ინდექსი  
INDEX: 06

ფურც. PAGES: 3-38



პოზ.	ა ღ 6 0 შ 3 6 ა	ღ ა ს ა ხ ე ლ ე ბ ა	რ.ა.ო.ლ.	წონა, კგ	
		სვეტი 4 60შ6. -7.130			
		ღეჭალა		პროექტი (კგ)	სულ (კგ)
1	Ø 20	A500C ლ= 5100	20	12.59	251.82
2	Ø 20	A500C ლ= 4900	20	12.10	241.94
3	Ø 8	A240C ლ= 1560	150	0.62	92.43
				<b>ჯამი:</b>	<b>586.20</b>
		<b>ბეტონი B30</b>			<b>2.68</b>

<b>გამკვეთი</b> <b>PRINCIPAL</b> 		ს.ს. სტრუქტურული პროექტების ცენტრი თბილისი, ვაჟა-ფშაველას №40 09532 2 55 05 05 ტელ./ფაქსი: Email: info@evex.ge www.evex.ge	
ფორმატი PAPER SIZE <b>A-3</b>	გეგმის № CONTRACT №	პროექტის № PROJECT №	ფაილის სახელი FILE NAME
პროექტი <b>PROJECT</b> ცენტრალური კოსპიტალი <b>Central Hospital</b>		მისამართი ADDRESS ქ. თბილისი, ძაწილიძის ქუჩა №16 <b>Tbilisi, Kavtaradze street N16</b>	
მანქანის პოზიცია Position	სახელი, გვარი Name, Surname	ხელმოწერა Signature	
პრ. მდიანი Chief Architect	გ. ალექსიადისი N. Aleksiadis		
კონსტრუქტორი Constructor	თ. მაცაბერიძე T. Matsaberidze		
შესრულდა Performing work	ზ. ჯეღლაძე Z. Jekelashvili		
შემოწმა Checked by	თ. მაცაბერიძე T. Matsaberidze		
შპს "აპექს სტუდიო" ს სტრუქტურული, თბილისი 0194, კვ. 40ის შენობა №1 ტელ: (+995 97) 77 33 70 E-mail: apexstudio.ge@gmail.com			
კონსტრუქციული ნაწილი <b>CONSTRUCTIVE PROJECT</b>			
მასშაბი SCALE 1:25	თარიღი DATE OF ISSUE 10.07.2017	რევიზიები REVISIONS	
ნახაზი DRWG. სვეტი-4 კვეთი 1-1 სპირალის გეგმა	№ კომპლ. REV. 1 2 3 4 5	თარიღი DATE	თარიღი DATE
სტადია STAGE მუშის პროექტი Working Draft	ინდექსი INDEX	გვერდი PAGES 3- 39	