



# პროექტის პირველი გვერდი

შპს

პროექტის აღწერა:

ქ. თბილისი, ი. ჭავჭავაძის გამზ. №49ი,  
 ნაკვეთი 01.14.07.008.009  
 შ.პ.ს. "თრიონ ჯგუფი"-ს მშენებარე კორპუსის ელ მომარაგება,  
 ინდივიდუალური ბამრიცხველიანებისასლიანება  
 P=972kW, 6/0.4v

პროექტი

CN-205-20 (CNS-03/1317/20)

ელექტროტექნიკური ნაწილი

პროექტირება

დაიწყო  
 დასრულება  
 ინჟინერი

ა. ლაბარტყავა

მშენებლობა

## შინაარსი

1	პროექტის პირველი გვერდი	1.
2	ბანმარტებიანი გარათი.	2-3.
3	სამუშაოების მოცულობა, კაბელი ტრანშეაში	4
4	მასალა	5-6.
5	სქემა	7-8.
6	ქელის გეგმა	9.
7	ბზამკვლევი	10
7	საპირკველი	11



6

	0630630	პროექტი CN-205-20 (CNS-03/1317/20)	სტაია	შპს N	მომც
	ა. ლაბარტყავა	ქ. თბილისი, ი. ჭავჭავაძის გამზ. №49ი, ნაკვეთი 01.14.07.008.009 შ.პ.ს. "თრიონ ჯგუფი"-ს მშენებარე კორპუსის ელ მომარაგება, ინდივიდუალური ბამრიცხველიანებისასლიანება P=972kW, 6/0.4v	ბ. პრ	1	11

## განმარტებითი ბარათი

წინამდებარე პროექტი **CN-205-20** ღამურაშვილის ს.ს. "თელასი"-ს მიერ ტექნიკური პირობის მომზადებაზე  
(**CNS-03/1317/20**) მოკვლევის ოქმის თანახმად

პროექტი ითვალისწინებს:

ძ. თბილისი, ი. ჭავჭავაძე ბაგზ. №49ე, ნაკვეთი 01.14.07.008.009  
შ.პ.ს. "ორიონ ჯგუფი"-ს მშენებარე კორპუსის ელ მომარაგება,  
ინდივიდუალური გამრიცხველიანებასლიანება

მოთხოვნილი სიმზლავრე **P=972kW, 6/0.4v**

აღბილზე მოკვლევის შედეგად პროექტით გათვალისწინებული სამუშაოები ღამურაშვილის 3 ეტაჟად

- I** №ტ233 ს.ძ-ის რემონტრუშტცია
- II** ახალი ძ.ძ.ს-ს მონტაჟი
- III** ახალი ძ.ძ.ს-ს მ.ძ-ის ტემლის მშენებლობა
- IV** 0.4კვ კაბვის ძალმონანი ტემლის მშენებლობა, გამრიცხველიანება
- V** საბაღ

- I** №ტ233 ს.ძ-ის რემონტრუშტცია
- I-1 ღამონტაჟმუს №ტ233 ს.ძ-ის ნკვ კაბვის გამანაწილმებელში ტავისუშაღ აღბილზე ერთი მად ლი კაბვის სახაზო უჟრემი ვაკუმური სიმძლავრის ამომრთველით, შესაბამისი მართვისა და ინდიკაციის ავარტურით (ინდივიდუალური ძალმონანი სქმმა, მასალმების სპეციფიკაციით)
- I-2 მიმრთმუს ახალი სახაზო უჟრემი არსებულ 10კვ ტემლზე (შემკრემი სალტემვის სისტემმა) იბივი ტივისა და კვეთის ალუმინის სალტემვის მშმვეობით

**II** ახალი ძ.ძ.ს-ს მონტაჟი  
**შენიშვნა 1: მოკვლევის და აღბილზე მათგალიმრების შედეგად ღამბინდა:**

- II-1 ღამკვეთის მიმრ ახალი ძ.ძ.ს-ს სართვის გამომყოფილი იმანს მიწის ნაკვეთზე ვართო
- II-2 გამომყოფილ ვართზე მოუწოს ძ.ძ.ს-ს საბირკველი
- II-3 ღამონტაჟმუს მოუწობილ რ/ბ-ის ვილზე ახალი 1250კვა - 6/0.4კვ ძ.ძ.ს-ს კორპუსი
- II-4 განტორციელმუს ახალი ძ.ძ.ს-ს კორპუსის კომპლმტაციით:
- II-4-1 ერთი ძალმონანი ტრ-რი (ზეთიანნი) 1250 კვა-6/0.4კვ
- II-4-2 ორი სიმძლავრის ამომრთველი (№2-1 და №2-3) 10კვ კაბვაზე 630ა
- II-4-3 ერთი სიმძლავრის ამომრთველით (№2-2) 10კვ კაბვაზე 630ა, მცველმებით
- II-4-4 მადალი კაბვის მოუწობილმების კომპლტაცია განტორციელმუს ალუმინის სალტემვით 80X8
- II-4-5 ძალმონანი ტრ-რის მიმრთმმა მადალ კაბვის №2-2 უჟრემზე განტორციელმუს კაბელით NA2XSEY 3X70, RM/16 შესაბამისი შურემების მშმვეობით
- II-4-6 0.4კვ კაბვის გამანაწილმებელში ღამონტაჟმუს 0.4კვ კაბვის №3-2 შმმტანი პანელი ერთი ავტ-რი ამომრ-ოთ 1კვ. კაბვაზე 2000ა და ერთი სილული გამთირმველით 1კვ კაბვაზე 2000ა
- II-4-7 ძალმონანი ტრ-რის მიმრთმმა 0.4კვ კაბვის შმმტან პანელზე განტორციელმუს ალუმინის სალტემვით 120X10
- II-4-8 0.4კვ კაბვის გამანაწ-ში ღამონტაჟმუს №3-1 სახაზო პანელით ოთხი ღამკვეთით 4X400ა შესაბამისი მცველმებით
- II-4-9 0.4კვ კაბვის გამანაწ-ში ღამონტაჟმუს 0.4კვ კაბვის №3-3 სახაზო პანელით ორი ავტ-რი ამომრთველით 1კვ კაბვაზე 630ა
- II-5 მოუწომს ახალი ძ.ძ.ს-ს ღამიწმების კონტური

**შენიშვნა 2: ძ.ძ.ს-ს ღამიწმების წინაღობა არ აღმმატმებლმუს 4 ომს**


- II-6 განტორციელმუს ახალი ძ.ძ.ს-ს შმმლორგვა ლითონის ნაწმრები ბაღით

**შენიშვნა 3: ძ.ძ.ს-ს გაბატონიმიბი და კომპლმტაციით ინდივიდუალური ძალმონანი სქმმაზე, მასალმების სპეციფიკაციით და ძ.ძ.ს-ს საბირკველის და შმმლორგვის ნახაზზე**

**III** ახალი ძ.ძ.ს-ს მ.ძ-ის ტემლის მშენებლობა

- III-1 გაითხაროს საკაბელი არხი ერთი კაბელისათვის №ტ233 ს.ძ-ღან ახალ ძ.ძ.ს-მღე
- III-2 ნალაღმუს ტრანშეაში კაბელის ღამცავი მიღმი
- III-3 მოუწომს ტრანშეაში საკაბელი სავოლის ჟმეა უნა H=10სმ სიღით
- III-4 მიმრთმუს ახალი ძ.ძ.ს-ს მ.ძ-ის გამანაწილმებელში არსებულ შმმტანი სიმძლავრის ამომრთველი №ტ233 ს.ძ-ში ახალ მადალი კაბვის სახაზო ვაკუმური უჟრემის გამომმვან მომჭმრება კაბელით NA2XSEY 3X120 RM/16 შესაბამისი საბოლოო შურემების მშმვეობით
- III-5 ღამწაროს კაბელი სიღის უნით H=10სმ (საკაბელი სავოლის ჟმეა უნა)
- III-6 ღამწაროს სიღის უნანს ჟმეა-ხრეში (უნა H=15სმ)
- III-7 ღამწაროს ჟმეა-ხრეშის უნანს საბინგალი ლუნტა
- III-8 ამოიწმოს ტრანშეა შესაბამისი მასალით და აღღმს ღამბინებულ სფალტის საწარო (ინდივიდუალური ძალმონანი ტემლის მშენებლობის სქმმა, მასალმების სპეციფიკაციით, კაბელის გატარება ტრანშეაში)

**განსაკვეთრებული შენიშვნა: საკტველი ტემლის გემტრავია გულისხმობს კაბელის გატარებას გზის არსებულ ღამბინებულ სფალტის საწარის მონაკვეთში (ინდივიდუალური ფოტო მასალა)**

		<b>პროექტი CN-205-20 (CNS-03/1317/20)</b>			
	ა. ღამბარტმავა	ძ. თბილისი, ი. ჭავჭავაძე ბაგზ. №49ე, ნაკვეთი 01.14.07.008.009 შ.პ.ს. "ორიონ ჯგუფი"-ს მშენებარე კორპუსის ელ მომარაგება, ინდივიდუალური გამრიცხველიანებასლიანება	სტაღია	უწრც. №	უწრც. რაღ.
		<b>P=972kW, 6/0.4v</b>	მ. პრ	2	11
		<b>განმარტმება,</b>			

**IV 0.4კვ კაბვის კალოვანი ძეგლის მშენებლობა, გამრიცხველიანება**

- IV-1 დამონტაჟდეს შენიების საფარბაზონს "-1" სართულზე კალოვანი გამანაწილებელი ფარბი;
- IV-1-1 **ბ.ბ.ფ №1** ერთი შებტანით 400ა და საბი გამომყვანით შესაბამისი მცველებით  
"-1" სართულის კიბის უჯრდის ფოიეს კედლები
- IV-1-2 **ბ.ბ.ფ №2** ერთი შებტანით 250ა და საბი იბამომყვანით შესაბამისი მცველებით  
"-1" სართულის კიბის უჯრდის ფოიეს კედლები
- IV-1-3 **ბ.ბ.ფ №3** ერთი შებტანით 250ა და ერთი გამომყვანით შესაბამისი მცველებით  
"-1" სართულის კიბის უჯრდის ფოიეს კედლები
- IV-1-4 **ბ.ბ.ფ №4** ერთი შებტანი ავტომატური ამომრთველით630ა და საბი გამომყვანით შესაბამისი მცველებით  
"-1" სართულის კიბის უჯრდის ფოიეს კედლები
- IV-1-5 **ბ.ბ.ფ №5** ერთი შებტანი ავტომატური ამომრთველით630ა და საბი გამომყვანით შესაბამისი მცველებით  
"-1" სართულის კიბის უჯრდის ფოიეს კედლები

**შენიშვნა 4: №4 და №5 კალოვანი კარადები ზამრადბენს კარადან ერთი შებტანით 400ა და საბი გამომყვანით მცველებით, ტომვებშიც ბანსხორციელებელია:**

- ა) არბეული დენმკვეთების (400ა) დემონტაჟი
- ბ) არბეული შებმკვის სალტების დემონტაჟი
- გ) კარადებში ახალი სხსალტი სისტემის მონტაჟი (დაწველილებული ალუმინის სალტი 40X4)
- დ) კარადებში ახალი ავტომატური ამომრთველებს (1კვ კაბვზე 630ა) მონტაჟი

- IV-2 დამიწვს კალოვანი კარადები საერთო კონტურის მუშეობით და წინალობა არ აღმბატეოვს 100მ
- IV-3 ბაითხაროს ორი საკაბელი არხი ტრანშეა  
ა) 3 კაბელისათვის ბ.ბ.ს.ს 0.4კვ კაბვის გამანაწილებლიდან შენიების კედლებზე  
ბ) 43 კაბელისათვის ბ.ბ.ს.ს 0.4კვ კაბვის გამანაწილებლიდან შენიების კედლებზე
- IV-4 მიეწვოს ტრანშეებში საკაბელი საწოლის მქვდა ვნა H=10სმ სილით
- IV-5 მიმრთვს კალოვანი კარადები შესაბამის ბ.ბ.ს.ს-ში არბეულ დენმკვეთებზე შესაბამისი ტიპისა და კვეთის კაბელებით საბირო მურების მუშეობით:
- IV-5-1 ბ.ბ.ს.ს - ბ.ბ.ფ №1 კაბელი ABBΓ1 4X185 28 მ
- IV-5-2 ბ.ბ.ს.ს - ბ.ბ.ფ №2 კაბელი ABBΓ1 4X70 30 მ
- IV-5-3 ბ.ბ.ს.ს - ბ.ბ.ფ №3 კაბელი ABBΓ1 4X95 32 მ
- IV-5-4 ბ.ბ.ს.ს - ბ.ბ.ფ №4 ორი კაბელი 2\*ABBΓ1 4X150 2\*34 მ
- IV-5-5 ბ.ბ.ს.ს - ბ.ბ.ფ №5 ორი კაბელი 2\*ABBΓ1 4X240 2\*36 მ
- IV-6 დამონტაჟდეს შენიებაში მრთვანა მრიცხველების კარადები და სამვანა მრმმარბელების აღრიცხვის კვანძები:
- IV-6-1 1\*მ.კ. №1-1 1 პირდაპირი წართვის სამვანა მრიცხველით შენიების "-1" სართული ცალ(1 (ავტოსამრმცხაო)
- IV-6-2 1\*მ.კ. №1-2 1 ტრანსფორმატორული წართვის მრიცხველით დენ ტრ-რე შენიების "-1" სართული ცალ(1 (კომუნალური მომმარბელები: ლიფტები, წყლის საქანი ტუმბო ბანაბეა, და ა.უ)
- IV-6-3 1\*მ.კ. №2-1 1 პირდაპირი წართვის სამვანა მრიცხველ(ოვისი №1) შენიების "-1" სართული ცალ(1
- IV-6-4 1\*მ.კ. №2-2 1 პირდაპირი წართვის სამვანა მრიცხველ(ოვისი №2) შენიების "-1" სართული ცალ(1
- IV-6-5 1\*მ.კ. №2-3 1 პირდაპირი წართვის სამვანა მრიცხველ(ოვისი №3) შენიების "-1" სართული ცალ(1
- IV-6-6 1\*მ.კ. №3-1 1 ტრანსფორმატორული წართვის მრიცხველით დენ ტრ-რე შენიების "-1" სართული ცალ(1 (რესტორანი)
- IV-6-7 16\*მ.კ. №4-1 16 მრთვანა მრიცხველით (16 ბინა: 2-5 სართულ შენიების "2" სართული ცალ(1
- IV-6-8 24\*მ.კ. №4-2 17 მრთვანა მრიცხველით (17 ბინა: 6-10 სართულ შენიების "7" სართული ცალ(1
- IV-6-9 24\*მ.კ. №5-1 19 მრთვანა მრიცხველით (19 ბინა: 11-15 სართულ შენიების "12" სართული ცალ(1
- IV-6-10 12\*მ.კ. №5-2 11 მრთვანა მრიცხველით შენიების "17" სართული ცალ(1
- IV-6-11 1\*მ.კ. №5-3 1 ტრანსფორმატორული წართვის მრიცხველით დენ ტრ-რე შენიების "21" სართული ცალ(1 (1 ბინა: 21 სართული)

IV-7 ბანსორციელებს სართულებს შორის ბადახურვების ბახვრბა  
IV-8 მიმრთვს მრიცხველების კარადები და აღრიცხვის კვანძები შესაბამისი ბ.ბ.ფ-ის გამომყვან მრმკვეთებზე საბირო ტიპისა და კვეთის კაბელებით საოლოო მურების მუშეობით:

- IV-8-1 ბ.ბ.ფ №1 - 1\*მ.კ. №1-1 NAYRY 4X16 4 მ
- IV-8-2 ბ.ბ.ფ №1 - 1\*მ.კ. №1-2 NAYRY 4X185 3 მ
- IV-9-3 ბ.ბ.ფ №2 - 1\*მ.კ. №2-1 NAYRY 4X16 12 მ
- IV-9-4 ბ.ბ.ფ №2 - 1\*მ.კ. №2-2 NAYRY 4X16 14 მ
- IV-9-5 ბ.ბ.ფ №2 - 1\*მ.კ. №2-3 NAYRY 4X16 16 მ
- IV-9-6 ბ.ბ.ფ №3 - 1\*მ.კ. №3-1 NAYRY 4X95 18 მ
- IV-9-7 ბ.ბ.ფ №4 - 16\*მ.კ. №4-1 NAYRY 4X120 30 მ
- IV-9-8 ბ.ბ.ფ №4 - 24\*მ.კ. №4-2 NAYRY 4X150 60 მ
- IV-9-9 ბ.ბ.ფ №5 - 24\*მ.კ. №5-1 NAYRY 4X150 80 მ
- IV-9-10 ბ.ბ.ფ №5 - 12\*მ.კ. №5-2 NAYRY 4X120 100 მ
- IV-9-11 ბ.ბ.ფ №5 - 1\*მ.კ. №5-3 NAYRY 4X70 118 მ

**შენიშვნა 5: კაბელები ბატარდეს შენიებაში კედლებზე ბაყოლებით დამცავ მილებში**

**შენიშვნა 6: ახალ ბ.ბ.ს.ს ბანსაბმე მიეწვოს საბაბანსო აღრიცხვის კვანძი**

(იხილეთ პროექტი ძეგლის ბებმა, ცალსახოვანი სქემა მანალების სპეციფიკაციი)

ძეგლის ბეობრავიანა შმეანბმეული იძნან ძალბათის შესაბამის სამსახურბებთან ყველა საბეშბო შმსრულდეს იVუ-ს შესაბამისი პუნბებბის დაცვით

	<b>პროექტი CN-205-20 (CNS-03/1317/20)</b>	სტადია	ფურც. №	ფურც. რაოდ.
	ა. ლაბარტყანა			
მ. თბილისი, ი. ჰავაპაბი ბაბ. №49,				
ნაკვანბო 01.14.07.008.009				
შ.პ.ს. "ორიბე ზბუში"-ს მშენებარე კორპუსის ელ მომარბეა, 06ლიბეღალური ბამრიცხველიანბესაბბანბა				
<b>P=972kW, 6/0.4v</b>		<b>ბანბარბეა,</b>		

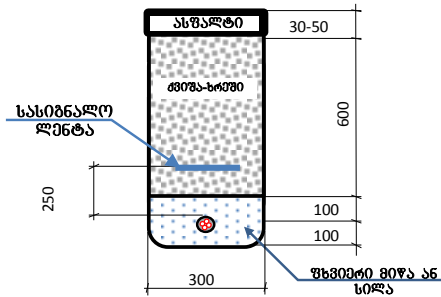
**მ.ა-ის (6კვ) ქსელი**

პოზ	ღასახელება	ანზ. ერთ	რ-ბა			შენიშვნა
1	ასფალტირებული სავარის აქრა	მ/მ <sup>2</sup> /მ <sup>3</sup>	238	72	7.0	
2	ასფალტირებული სავარის ღაბება (გზის გვერდული)	მ/მ <sup>2</sup> /მ <sup>3</sup>	190	57	5.5	
3	ასფალტირებული სავარის ღაბება (სავალი ნაწილი)	მ/მ <sup>2</sup> /მ <sup>3</sup>	48	15	1.5	
4	საკაბელო არხის ბათხრა 1 კაბელისათვის III კატეგ. ბრუნტში	მ <sup>3</sup>	65.5			
5	საწოლის მომზადება 1 კაბელისათვის	მ/მ <sup>3</sup>	196	12.0		
6	კვიშა-ხრეშის ჩაყრა ტრანშეაში	მ <sup>3</sup>	40.0			
7	ლორღის ჩაყრა ტრანშეაში	მ <sup>3</sup>	12.5			
8	ბრუნტის უკან ჩაბრუნება	მ <sup>3</sup>	1.0			
9	საშენებლო ნაბვის ბათანა	მ <sup>3</sup>	71.5			
10	მიღების ჩალაგება ტრანშეაში	მ	48			
11	კაბელის ჩაღება ტრანშეაში	მ	206			
12	კაბელის გატარება მილში (ტრანშეაში)	მ	50			
13	კაბელის გატარება რ.კ-ის არხში (ს.ქ., და ქ.ს.ქ)	მ	12			
14	კაბელის დაფარვა სასიგნალო ლენტით	მ	206			

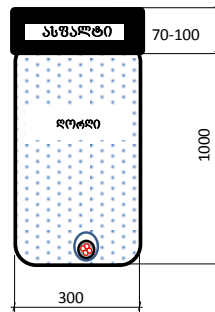
**დ.ა-ის (0.4კვ) ქსელი**


პოზ	ღასახელება	ანზ. ერთ	რ-ბა			შენიშვნა
1	საკაბელო არხის ბათხრა 3 კაბელისათვის III კატეგ. ბრუნტში	მ <sup>3</sup>	5.2			
2	საკაბელო არხის ბათხრა 4 კაბელისათვის III კატეგ. ბრუნტში	მ <sup>3</sup>	7.5			
3	საწოლის მომზადება 3 კაბელისათვის	მ/მ <sup>3</sup>	15	1.5		
4	საწოლის მომზადება 4 კაბელისათვის	მ/მ <sup>3</sup>	16	2.0		
5	ბრუნტის უკან ჩაბრუნება	მ <sup>3</sup>	9.2			
6	საშენებლო ნაბვის ბათანა	მ <sup>3</sup>	3.5			
7	მიღების დამაბრება კედელზე	მ	567			
8	კაბელის ჩაღება ტრანშეაში	მ	95	13*70, 13*95, 28*150, 13*185, 28*240		
9	ABBF ტიპის კაბელის გატარება მილში (კედელზე)	მ	121	15*70, 17*95, 36*150, 13*185, 40*240		
10	NAYRY-ს ტიპის კაბელის გატარება მილში (კედელზე)	მ	455	4*10, 42*16, 118*70, 18*95, 130*120, 140*150, 4*185		
11	ABBF კაბელის შეტანა ძ.კ.ს-ში	მ	14	2*70, 2*95, 4*150, 2*185, 4*240		
12	ღამიწების კონტურის მოწყობა ქ.ს.ქ	კომალ	1			
13	ღამიწების კონტურის მოწყობა კორპუსის ქსელი	კომალ	1			
14	ზოლოვანას მონტაჟი (კალოვანი ქსელის კონტური)	მ	42			80წა+26კომალ
15	ბაღახურვის დანერგვა	ც	24			

**ტრეტუარი**



**სავალი ნაწილი**



	ინჟინერი	<b>პროექტი CN-205-20 (CNS-03/1317/20)</b>	სტადია	ფურც. №	ფურც. რაოდ.
	ა. ლაბარტყავა	ძ. თბილისი, ი. ზაქარაძეძე ბაზ. №49ი, ნაკვეთი 01.14.07.008.009 შ.პ.ს. "ორიონ ჯგუფი"-ს მშენებარე კორპუსის ელ მომარაგება, ინდივიდუალური გამრიცხველიანგასასლიანგება <b>P=972kW, 6/0.4v</b>			

სამუშაოების მოცულობა

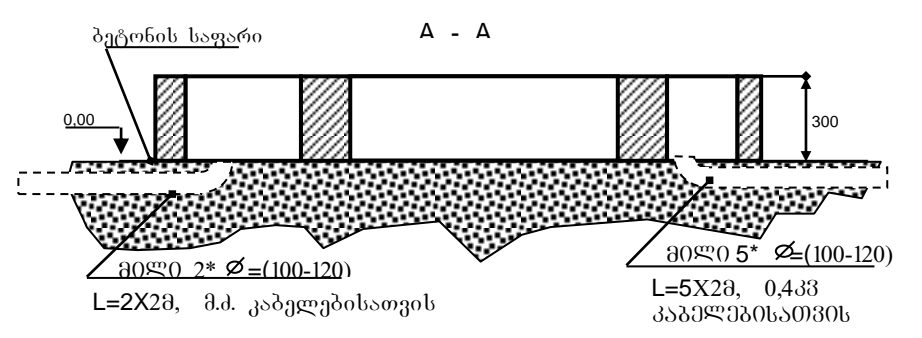
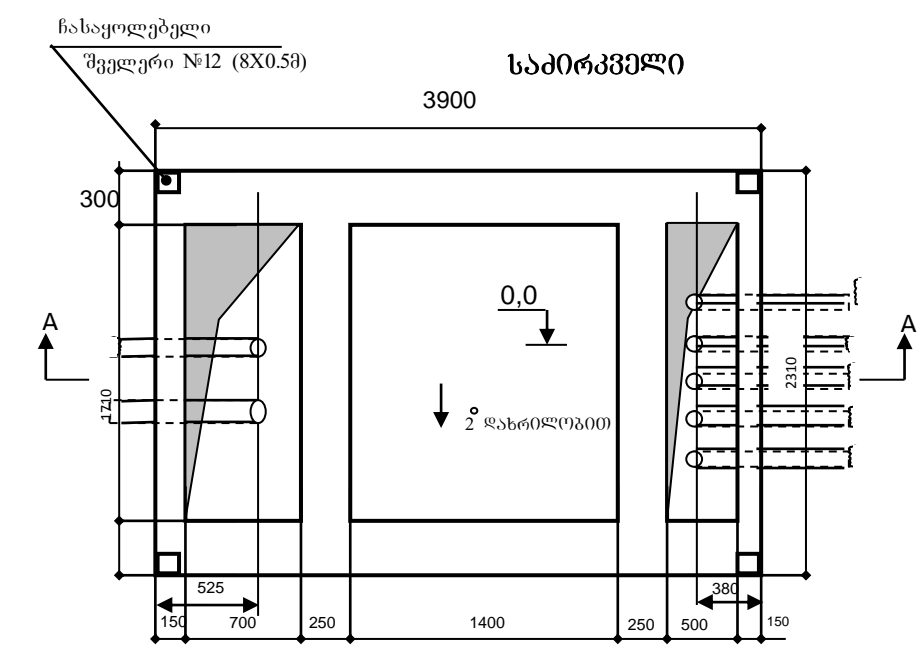
№	კოდი	ღანსახელება	ტიპი, მარკა	ერთ.	ჯამი	შენიშვნა
<b>მ.კ.ს.მ</b>						
1	200004603	მ.კ.ს.მ. ერთი ძალურვანი ტრ-რისათვის 1250კვპ, ორი ბაზაგალი მაღალი ძაბვის სიმძლავრის ამომრთველი ერთი მ.კ-ის უჯრედი მცველებით (ძალურვანი ტრ-რის) ერთი 0,4კვ შმმტანი და ორი სხვაზე პანელი	КТПГС-1250kva-6/0.4kv	ცალი	1	00ხლე ცაპლზანოვანო სმპა
2	200003462	ძალურვანი ტრ-რ0630კვპ-10/0,4კვ	ТМГ-1250-6/0.4	ცალი	1	
3	200003333	მაღალი ძაბვის 10კვ სხვაზე უჯრედი სიმძლავრის ამომრთველი 630ა დამოწმის ღანგით	KCO-396-3	ცალი	2	200003843 KCO-393-03
4	200003334	მაღალი ძაბვის 10კვ ძალურვანი ტრ-რის უჯრედი სიმძლავრის ამომრთველი 630ა დამოწმის ღანგით და მცველებით	KCO-396-3	ცალი	1	
5	200003848	ამომრთველი 1კვ ძაბვანა 2000ა და ერთი ხილული პანელი 2000ა	ЩО-90-1112,	ცალი	1	200003962
6	200003856	0,4კვ ძაბვის სხვაზე პანელი ოთხი ბამოთმევილი 1კვ ძაბვანა 400ა მცველებით	ЩО-90-1403	ცალი	1	
7	200003958	0,4კვ ძაბვის სხვაზე პანელი ორი ავტომატური ამომრთველი 1კვ ძაბვანა 630ა	ЩО-99, ავტ.ამ-ით და გამთიშვ.2000ა	ცალი	1	
8		ტრ-რის 0,4კვ. ძაბვის ბამომევიანის ბუნძი (ა-ე) ვაზა	1250кВА "F"	ცალი	4	
9	100004241	კუთხურვანი ფოლადის	40X40X3	მ	34	მ.კ.ს.მ. შმმლოვანის კარი
10	100004265	მთლი ძმელაფვანი მასალის 0,5მ ხიზრძე	Ø=100	მ	4	მ.კ.ს.მ. შმმლოვანა
11	100008160	მთლი ლითონის	Ø=40	მ	26	მ.კ.ს.მ. შმმლოვანა
12	100004160	დამოწმის ელემტროდი ან კუთხურვანი ფოლადის (L=1.5+2.5)	Ø≥16 ან L50X50X5	ცალი	12	შსნაძლო დამატრის
13	100004388	ფოლადი ზოლოვანა	40X4	მ	24	
14	100004332	მრგვალი ნაბლინი ფოლადი	D=16mm	მ	8	
<b>ნამ ტემლი</b>						
15	200003842	მაღალი ძაბვის 10კვსხვაზე უჯრედი ვაჰშმური ამომრთველი 630ა მართვისა და ოგლიკაციის აპარატური	KCO-393B-17(1)	ცალი	1	200004392
16	100003546	სალტე ალშოვის	AD31T (80X8)	მ	4,5	№ტ233 ს.კ-70
17	100006338	კაბელი 10კვ ძაბვანა 3X120მ <sup>2</sup> კვეთის	NA2XSEY 3X120, RM/16	მ	268	
18	100008108	ქურთი საბოლოო 10კვ. ძაბვანა	ПКВТО-3-10/70-120/800	ცალი	2	
19	100009419	ქურთი შმამრთველი 10კვ. ძაბვანა	3ПСТ10-70/120-B	ცალი	1	
20	100002940	საბოლოო ქურთი დამოწმის არმატურია	EAKT 1657	ცალი	2	
21	100004265	მთლი ძმელაფვანი, ძმელაფვანი მასალის	D110/97.4მ	მ	48	
22	100006226	სასიბნალო ლენტა	B-150	მ	206	
<b>საბალანსო აღრიცხვა</b>						
23	200001732	№4-7 აღრიცხვის კანქის კარაღა	st-55.1	ცალი	1	
24	200001898	მრთმევილი 50კვ, 380/2203, 5ა	T31FT	ცალი	1	
25	100010558	ღმის ტრ-რი 2000/5	T-0,66 2000/5 0,5S	ცალი	3	100010544
26	100006367	კაბელი საბონტროლო 1კვ ძაბვანა 4X2,5მ <sup>2</sup> კვეთის	KBBГ 4X2,5	მ	12	
27	100004282	მთლი ბოშრინევილი	D25/18.3MM	მ	6	
28	100004473	მთლმელი	EPN250/M 25X1.5L	ცალი	1	
29	100004473	აღრიცხვის კანქის დანახუვი მასალას	№4 სტ-ტის მისევილი	კომკვ	1	
<b>სააშმენელი</b>						
30	100007599	კვიშა		მ <sup>3</sup>	12	
31	100004178	კვიშა-ხრევი		მ <sup>3</sup>	40	
32	100007770	ლორდი		მ <sup>3</sup>	12,5	
33	100004176	ბმტრევი		მ <sup>3</sup>	2,5	

	06მ06მ06	<b>პროექტი CN-205-20 (CNS-03/1317/20)</b>	სტადია	ფურც. №	ფურც. რაოდ.
	ა. ღანბარტყავა	მ. თბილისი, ი. ზაჰარაძე ბაზ. №49ი, ნაკვეთი 01.14.07.008.009 შ.პ.ს. "ორიონ ჯგუფი"-ს მშენებარე კორპუსის ელ მომარაბევა, ონდოვიღუალური ბამრთმევილიანევალიანევა <b>P=972kW, 6/0.4v</b> მასალა,			

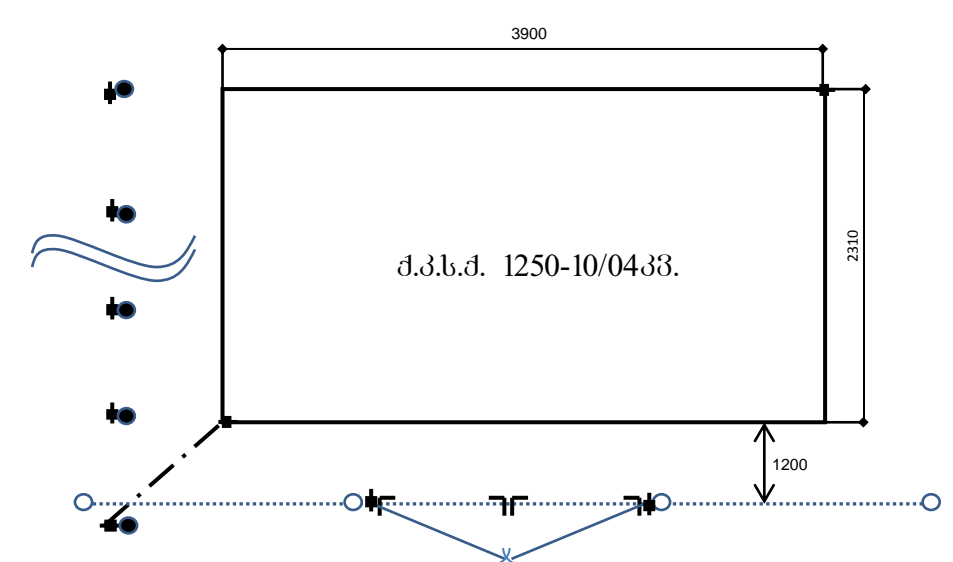


№	კოდი	დასახელება	ტიპი, მარკა	ერთ.	ჯამი	შენიშვნა
<b>0.4კმ ქსელი</b>						
34	200001814	ბალონური კარაღი ერთი შემტანით 400ა და 3 ბამოქსიანი		გალი	3	ა6 200004572
35	200001825	ბალონური კარაღი ერთი შემტანით 250ა და 3 ბამოქსიანი		გალი	1	
36	200001816	ბალონური კარაღი ერთი შემტანით 250ა და 1 ბამოქსიანი		გალი	1	ა6 200003910
37	100008706	ავტომატური ამომთივებელი 133 აბგვანე 630ა		გალი	2	ა6 401000204
38	100003547	სალტი ალუმინის	AD31T (40X4)	მ	10	
39	200001789	ერთფაზა მრთველებების კარაღი 24 მრთველებისათვის	სტ. 49M/24	გალი	2	
40	200001780	ერთფაზა მრთველებების კარაღი 16 მრთველებისათვის	სტ. 49M/16	გალი	1	
41	200001791	ერთფაზა მრთველებების კარაღი 12 მრთველებისათვის	სტ. 49M/12	გალი	1	
42	200002030	აღრთვების კვანძის კარაღი 1 კორდონი ჩართვის მრთველ-თვის	სტ. 53M/1	გალი	4	
43	200001867	აღრთვების კვანძის კარაღი ლინკოვანი მრთველ-თვის	სტ. 11M.3	გალი	3	
44	200001892	ერთფაზა მრთველი 50ჰვ. 220ვ (10-60)ა	M2X	გალი	63	
45	200001950	სამფაზა მრთველი 50ჰვ. 380/220ვ 3*(5-60)ა	EMT132.12.6 5(60a)	გალი	4	
46	200001898	სამფაზა მრთველი 50ჰვ. 380/220ვ 3*(5)ა	T31FT	გალი	3	
47	100008332	მცველი 133 აბგვანე ღრუბარი ჩანაწერი 400/355	PH2(PH22)-400/355A	გალი	3	მ.ს.ს.ა-80
48	100003655	მცველი 133 აბგვანე ღრუბარი ჩანაწერი 400/315	PH2(PH22)-400/315A	გალი	3	
49	100003654	მცველი 133 აბგვანე ღრუბარი ჩანაწერი 400/250	PH2(PH22)-400/250A	გალი	9	
50	100008283	მცველი 133 აბგვანე ღრუბარი ჩანაწერი 250/200	PH2-250/200A	გალი	6	
51	100003653	მცველი 133 აბგვანე ღრუბარი ჩანაწერი 250/160	PH2-250/160A	გალი	6	
52	100008212	მცველი 133 აბგვანე ღრუბარი ჩანაწერი-100/63	PH2(PH22)-100/60A	გალი	9	
53	100008211	მცველი 133 აბგვანე ღრუბარი ჩანაწერი-100/40	PH2(PH22)-100/40A	გალი	3	
54	100008529	ღენის ტრ-რი 300/5	T-0.66 300/5 0,5S	გალი	3	
55	100003420	ღენის ტრ-რი 200/5	T-0.66 200/5 0,5S	გალი	3	
56	100003419	ღენის ტრ-რი 150/5	T-0.66 150/5 0,5S	გალი	3	30 მიწა+
57	100006399	ბალონური კაბელი 133 აბგვანე 4X240მმ <sup>2</sup>	ABBF1 4X240	მ	72	300წა+42 კმ/წელი
58	100006394	ბალონური კაბელი 133 აბგვანე 4X185მმ <sup>2</sup>	ABBF1 4X185	მ	28	15 მიწა+13კმ/წელი
59	100006393	ბალონური კაბელი 133 აბგვანე 4X150მმ <sup>2</sup>	ABBF1 4X150	მ	68	32 მიწა + 36კმ/წელი
60	100006391	ბალონური კაბელი 133 აბგვანე 4X*95მმ <sup>2</sup>	ABBF1 4X95	მ	32	16 მიწა + 16 კმ/წელი
61	100006390	ბალონური კაბელი 133 აბგვანე 4X*70მმ <sup>2</sup>	ABBF1 4X70	მ	30	15 მიწა + 15 კმ/წელი
62	100006387	ბალონური კაბელი 133 აბგვანე 4X185მმ <sup>2</sup>	NAYRY 4X185	მ	3	
63	100006386	ბალონური კაბელი 133 აბგვანე 4X150მმ <sup>2</sup>	NAYRY 4X150	მ	140	
64	100006385	ბალონური კაბელი 133 აბგვანე 4X120მმ <sup>2</sup>	NAYRY 4X120	მ	130	
65	100006384	ბალონური კაბელი 133 აბგვანე 4X95მმ <sup>2</sup>	NAYRY 4X95	მ	18	
66	100006404	ბალონური კაბელი 133 აბგვანე 4X70მმ <sup>2</sup>	NAYRY 4X70	მ	118	
67	100006416	ბალონური კაბელი 133 აბგვანე 4X160მმ <sup>2</sup>	NAYRY 4X16	მ	42	
68	100006416	ბალონური კაბელი 133 აბგვანე 4X160მმ <sup>2</sup>	NAYRY 4X10	მ	4	
69	100008276	სარგოლო ქურთი 133 აბგვანე	1PKBTPH-6	გალი	10	100009815
70	100008275	სარგოლო ქურთი 133 აბგვანე	1PKBTPH-5	გალი	4	100009816
71	100008661	სარგოლო ქურთი 133 აბგვანე	4PKBHTPB-B-150/240	გალი	6	100009815
72	100008662	სარგოლო ქურთი 133 აბგვანე	4PKBHTPB-B-70/120	გალი	8	100008113
73	100008273	სათიფი კაბელის (გუნდი)	D=16mm	გალი	32	100008562
74	100004265	მილი სქელკოლიანი ძეგლავი მასალის	D110/97.4მმ	მ	0	არა
75	100004314	მილი სქელკოლიანი გოფირებული ძეგლავი მასალის	D110/94 მმ	მ	354	
76	100004300	მილი სქელკოლიანი გოფირებული ძეგლავი მასალის	D90/75 მმ	მ	167	
77	100004282	მილი სქელკოლიანი გოფირებული ძეგლავი მასალის	D25/18.3MM	მ	46	
78	100004470	მილქელი	BW-50 მმ	გალი	13	
79	100004476	მილქელი	BW-40 მმ	გალი	8	
80	100004469	მილქელი	BW25 მმ	გალი	10	
81	100008251	კაბელის საკმლი ნამაბრი	185-240მმ <sup>2</sup>	გალი	460	
82	100005724	კაბელის საკმლი ნამაბრი	95მმ #18	გალი	115	
83	100005722	კაბელის საკმლი ნამაბრი	70მმ #16	გალი	212	
84	100004160	ღამივების ელემენტები ან კუთხეები ვოლტის (L=1.5+2.5)	არმატურა 16-1800X1.5მ	გალი	3	მისთვის დასაყრდენი
85	100004393	ვოლტი ზოლოვანი	25X5	მ	42	16 მიწა+26 კმ/წელი
86		ღამივები მასალა	სხვადასხვა	კმ	70	

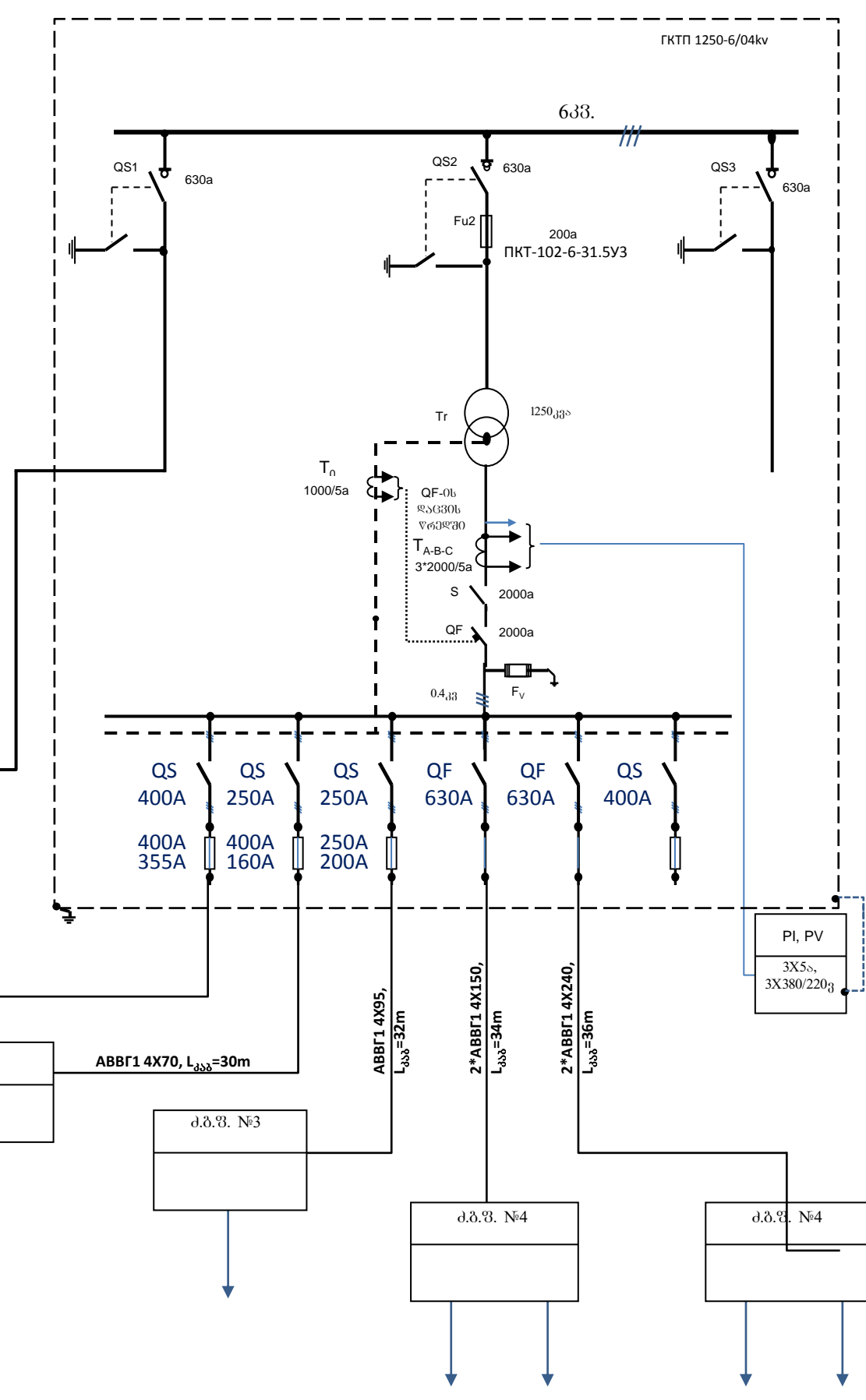
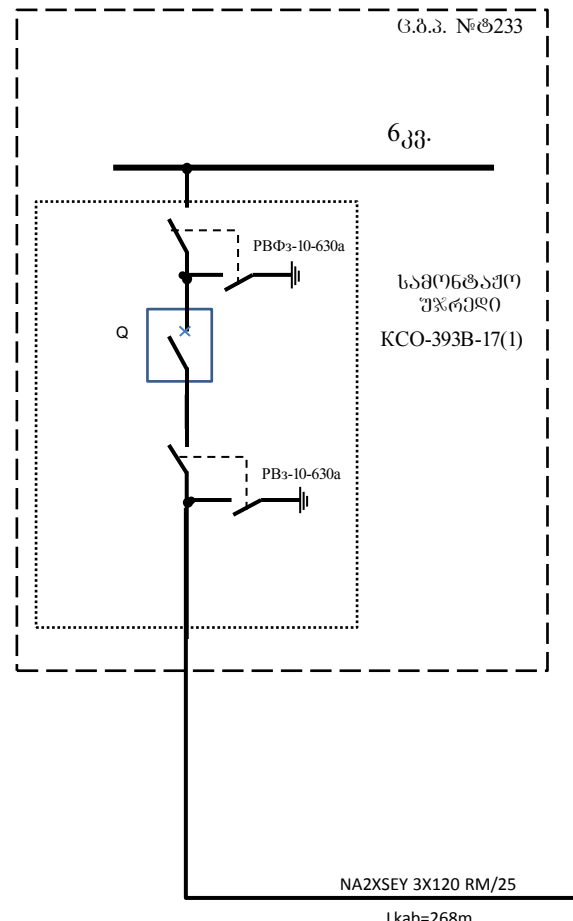
	06.06.2020	<b>პროექტი CN-205-20 (CNS-03/1317/20)</b>	სტადია	ფურც. №	ფურც. რაოდ.
	ა. ლაბარტყავა	ქ. თბილისი, ი. ჯანაშიაძის ბაზ. №49ი, ნაკვეთი 01.14.07.008.009 შ.პ.ს. "ერთიან ჯგუფი"-ს მშენებარე კორპუსის ელ მომარაბევა, ინჟინერულ-პროექტული სამსახური დაინჟინერებულია <b>P=972kW, 6/0.4v</b> <b>მასალა,</b>			



1250-6/0.4კვ. კ.ს.ძ-ს დაბიჭვების კონტურები

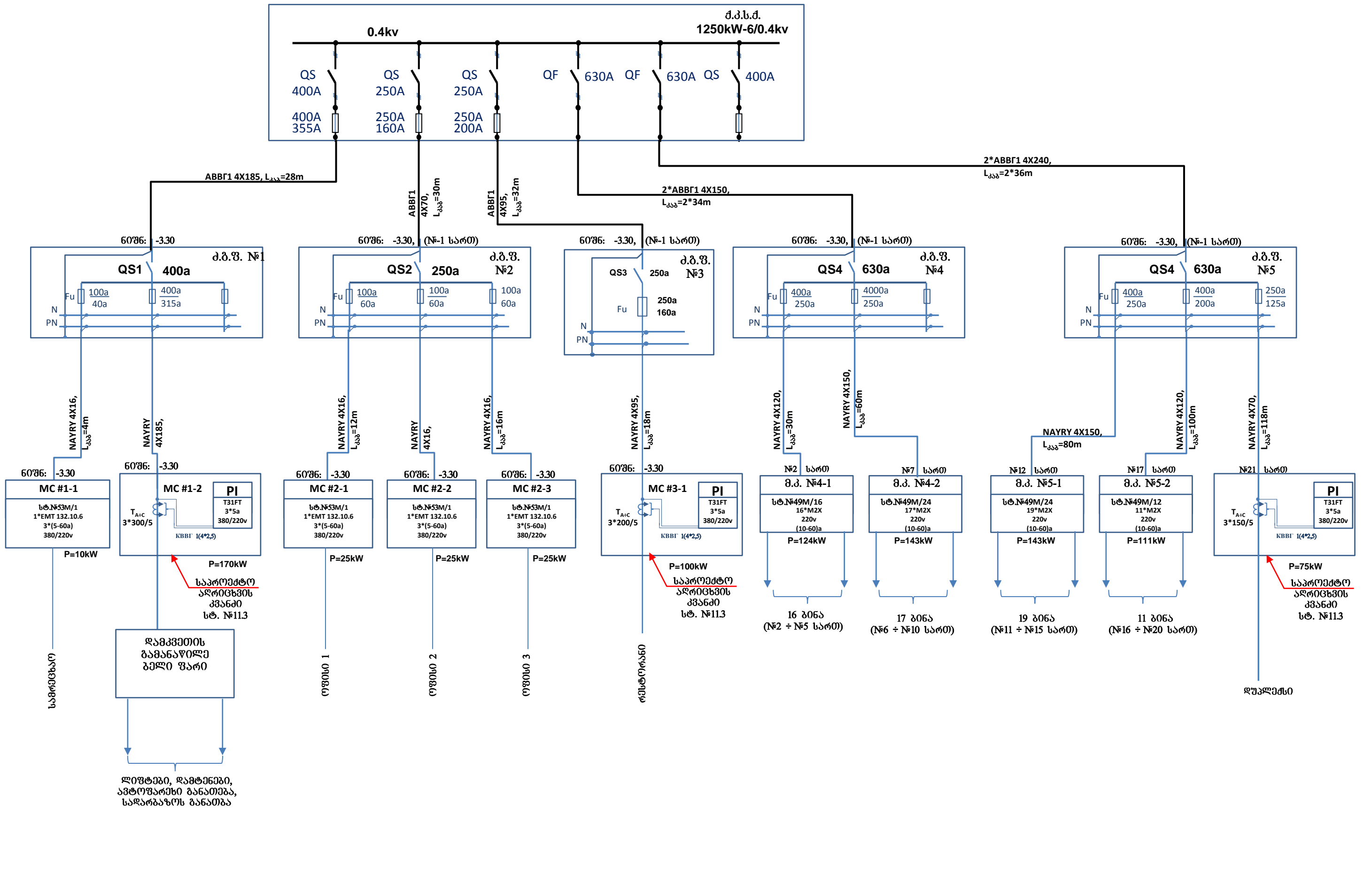


- ┌ ლითონის კუთხურვანა
- დაბიჭვების ელემენტოები
- დაბიჭვების ელემენტოები
- ⊕ შედუღების ადგილი
- - - ლითონის ფოლგან
- ⋯ ლითონის ნაქსოვი ბაღე



პროექტი № CN-205-20 (CNS-03/1317/20) ელ.ტექნიკური ნაწილი  
 ძ. თბილისი, ი. ჯავახიანი გამზ. №49მ, ნაკვეთი 01.14.07.008.009  
 შ.პ.ს. "ორიონ ჯგუფი"-ს შიშვენიერ კორპუსის ელ. მომარაგება,  
 ინდივიდუალური გამომცემელიანგბასლიანება P<sub>მთხ</sub>=972kW  
 ძსელის ცალსახოვანი სქემა

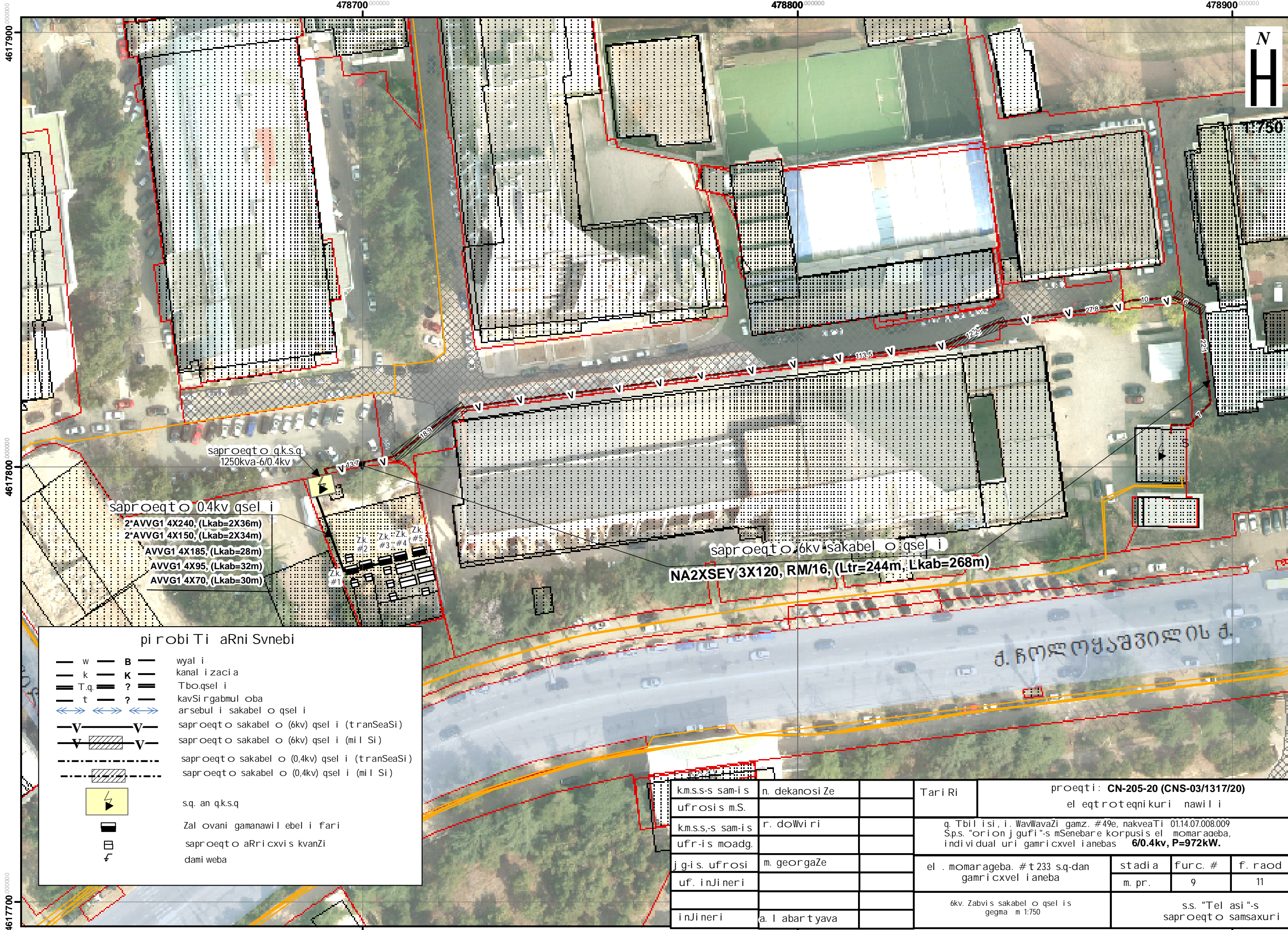
ს.ს. "თელასი"-ს სარეგისტრო ჯგუფი		
ინჟინერი ა. ლაბარტაძე		
სტადია	ფურც. №	ფურც. რაოდ.
	7	11



პროექტი № CN-205-20 (CNS-03/1317/20) ელ.ტექნიკური ნაწილი		ს.ს. "თელავი"-ს საპროექტო ჯგუფი	
დ. თბილისი, ი. ჭავჭავაძის გამზ. №49, ნაკვეთი 01.14.07.008.009 შ.პ.ს. "ორიონ ჯგუფი"-ს მშენებარე კორპუსის ელ. მომარაგება, ინდივიდუალური გამომცემელიანგბასლიანგბა P <sub>მთლიანი</sub> =972kW		ინჟინერი ა. ლაბარტაძე	
შტაბია	ფურც. №	ფურც. რაოდ.	
	8	11	

ქვეყნის ტექნიკური სტანდარტების შესაბამისად



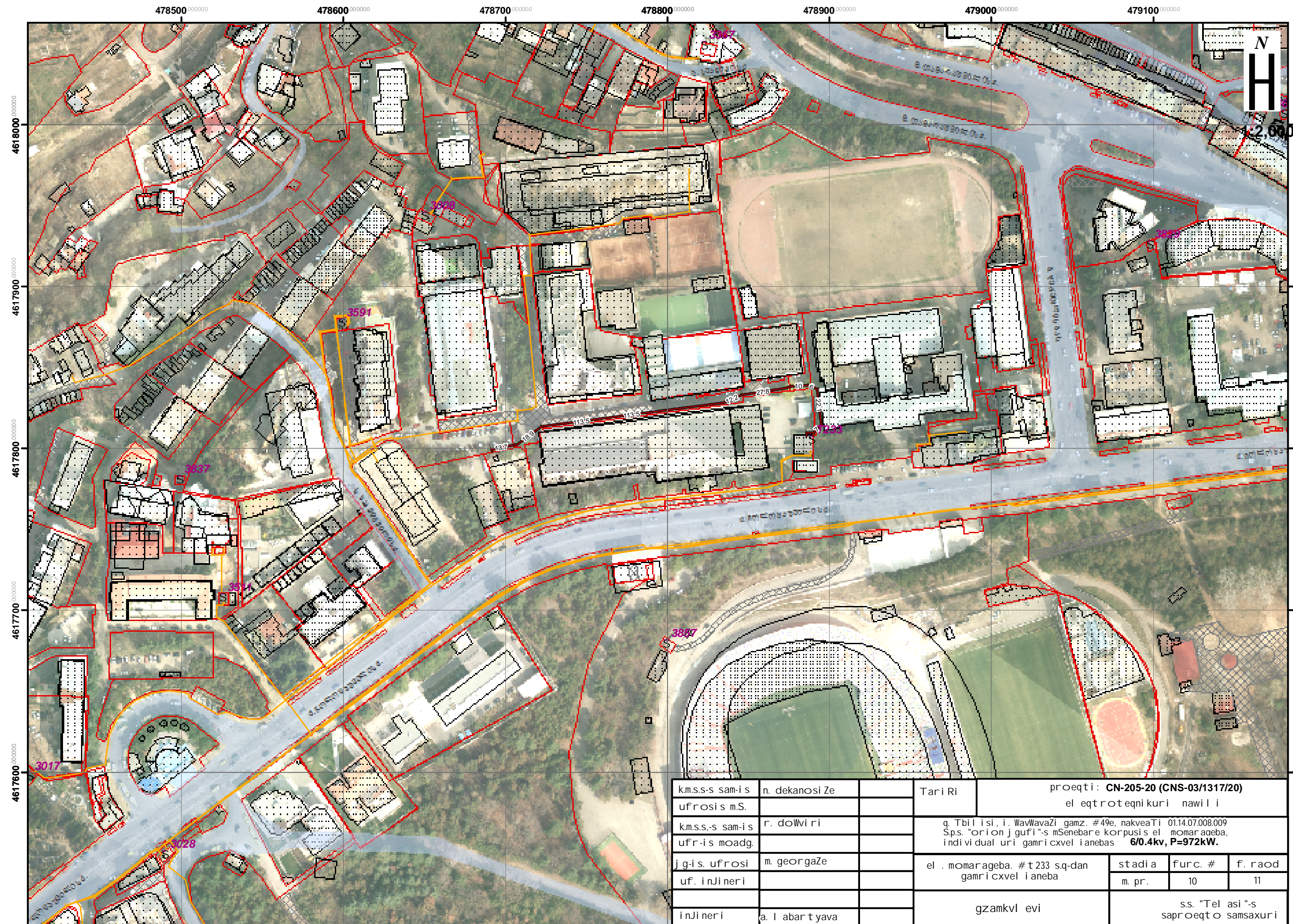


პირობითი არნი სვები

- w — B — wyal i
- k — K — kanal izaci a
- T.q. — ? — Tbo,qsel i
- t — ? — kavSi rgabmul oba
- ↔ ↔ ↔ — arsebul i sakabel o qsel i
- V — V — sapr oeqt o sakabel o (6kv) qsel i (tranSeaSi)
- V — V — sapr oeqt o sakabel o (6kv) qsel i (mi l Si)
- — — — — sapr oeqt o sakabel o (0,4kv) qsel i (tranSeaSi)
- — — — — sapr oeqt o sakabel o (0,4kv) qsel i (mi l Si)
- ⚡ — sq. an q.k.s.q.
- ⬛ — Zal ovani gamanawil ebel i fari
- ⬜ — sapr oeqt o aRri cxvis kvanZI
- ⚡ — dami weba

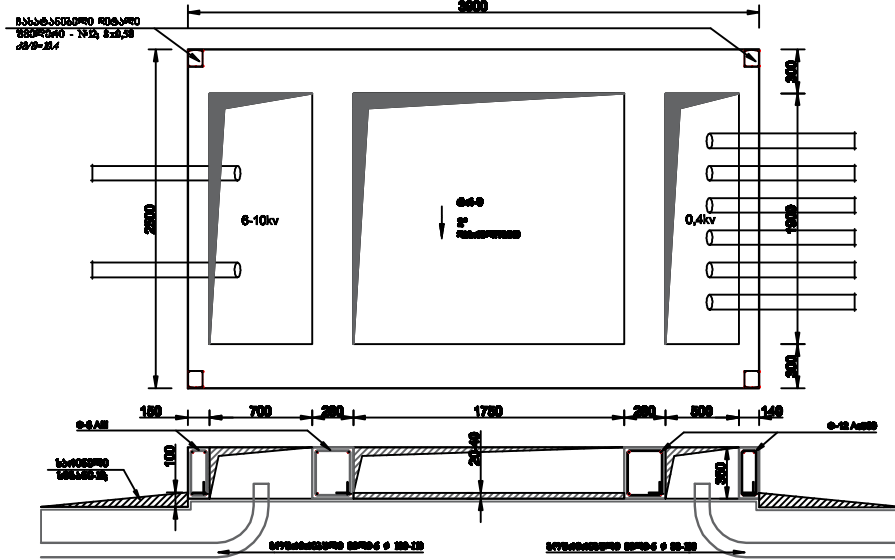
k.m.s.s-s sam-is	n. dekanosi Ze	Tari Ri	პროექტი: <b>CN-205-20 (CNS-03/1317/20)</b>		
ufrosis m.S.			el eqtroteqnikuri nawili		
k.m.s.s-s sam-is	r. doWiri		q. Tbilisi, i. WavWavaZi gamz. #49e, nakveaTi 01.14.07.008.009		
ufr-is moadg.			S.p.s. "Orion jgufi"-s mSenebare korpusis el momarageba, individual uri gamricxvel ianebas <b>6/0.4kv, P=972kW.</b>		
j.g-is. ufrosi	m. georgaZe	el . momarageba. #t 233 sq-dan gamricxvel ianeba	stadia	furc. #	f. raod
uf. inJineri			m. pr.	9	11
inJineri	a. I abartyava	6kv. Zabvis sakabel o qsel is gegma m 1:750	s.s. "Tel asi"-s sapr oeqt o samsaxuri		



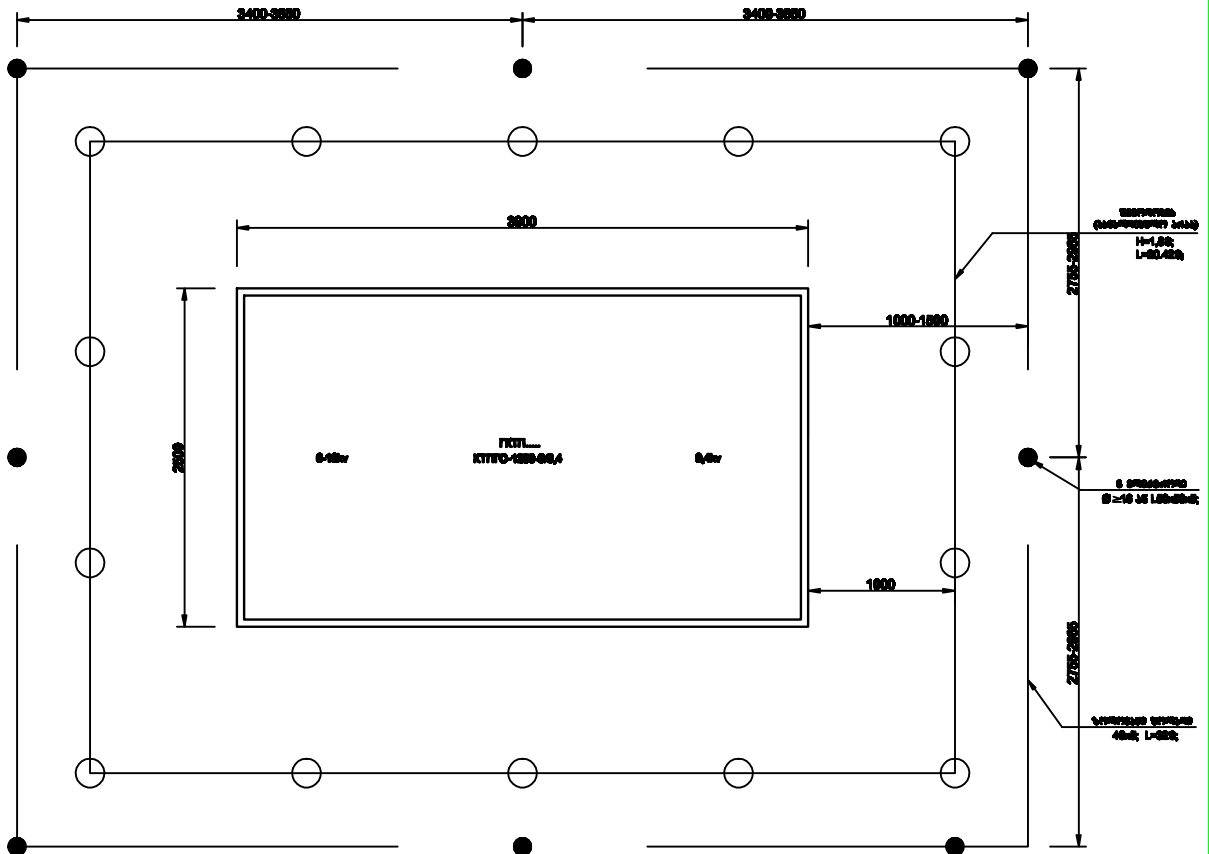


km.s.s-s sam-is	n. dekanosi Ze	Tari Ri	proehti: <b>CN-205-20 (CNS-03/1317/20)</b>		
ufrosis m.S.			el eqtroteqni kuri nawili		
km.s.s-s sam-is	r. dolwiri		q. Tbilisi, i. WavWavazi gamz. #49e, nakveati 01.14.07.008.009		
ufr-is moadg.			Sps. "orion jufi"-s mSenebare korpusis el momarageba, individual uri gamricxvel ianebas <b>6/0.4kv, P=972kW.</b>		
jg-is ufrosi	m. georgaze	el . momarageba. #t233 sq-dan gamricxvel ianeba	stadia	furc. #	f. raod
uf. inJineri			m. pr.	10	11
inJineri	a. I abart yava	gzamkvl evi	s.s. "Tel asi"-s saproeqto samsaxuri		

ГКПГ, КПГГС-1250-6/0,4 (3-ФАЗНО-4-ПРОВОДНОЕ)  
 ШЕДЬ СТОЯКОВ 3/0,4



ГКПГ, КПГГС-1250-6/0,4  
 РАБОТЫ НА ЗЕМЛЕ



- 1250-330**  
**ԵՎԵՐՈՅՈՒՆՅԱՆՈՒՄ**
1. Ø-12 A500-62.0m
  2. Ø-4 A4-68.0m
  3. ՇՏՐԱՅԻՆ - 19(2) 8x8,30
  4. ԶՈՒՐ - Բ-5000, 22.000
  5. ԶՄԻՆԻՆԻՆԵՆ - 39(3) 3-12.000
  6. ԿՍԻՐ - 32.00 - 35.0
  7. ԿՈՆԿՐԵՏ - 120 - 2.4 ՋՅ
  8. ԿՐԻՎԻՆԵՆԻՆԵՆ ԵՐԿՐԱՆԻՐՈՒ - 40x6; L=0.8;
  9. 3 ՄԱՆՈՎԻՆԻՆԵՆ - Ø16 35 L20x80x6;
  10. ԿՐԻՎԻՐՈՒ - 6.00 - 30.0.
  11. ԵՐԿՐԱՆԻՆԵՆ ԵՎ ԵՐԿՐԱՆԻՆԵՆ - 4.70 - 30.0.

ՔԱՅՈՒՆՆԱԿԱՆ ԿՈՆՍՏՐԱԿՏԻՆԵՆ ԵՎ ՇՔԻՆ ԿԱՆՍՏՐԱԿՏԻՐՈՒՄ 4 ԲՐԱՆՆԱԿԱՆ ԿՈՆՍՏՐԱԿՏԻՐՈՒՄ ԵՐԿՐԱՆԻՆԵՆԻՆԵՆ ԵՐԿՐԱՆԻՆԵՆԻՆԵՆ ԿՐԻՎԻՆԵՆԻՆԵՆ ԿԱՆՍՏՐԱԿՏԻՐՈՒՄ:

ԵՎԵՐՈՅՈՒՆՅԱՆՈՒՄ ԵՎԵՐՈՅՈՒՆՅԱՆՈՒՄ

ՏՐԱՅԻՆ ԿՈՆՍՏՐԱԿՏԻՐՈՒՄ		2020	ԿՐԻՎԻՆԵՆ 16 00-08.20
ԿՐԻՎԻՆԵՆԻՆԵՆ ԿՈՆՍՏՐԱԿՏԻՐՈՒՄ	ՎԵՐԱՊԵՏՈՒՄ	ՅԱՅՈՒՆ ԳՆ-ՅՈ Գ.ԼՆ.Գ. ՄԵԿԱՆՈՒՅԵՆԻՆԵՆ ԵՐԿՐԱՆԻՆԵՆ ԵՎ ԵՐԿՐԱՆԻՆԵՆ ԿՐԻՎԻՆԵՆԻՆԵՆ N49-0-30	
ԿՐԻՎԻՆԵՆԻՆԵՆ ԵՎ ԵՐԿՐԱՆԻՆԵՆ	Ս. ՍՊԻՐԱՆԻՆ	ՄԵԿԱՆՈՒՅԵՆԻՆԵՆ ԵՐԿՐԱՆԻՆԵՆ	
ՍԵՐՎԻՍԻՆԵՆ ԿՐԻՎԻՆԵՆԻՆԵՆ		Տ.Ա.	ՄԵԿԱՆ. Գ.ԼՆ.
		ՎԵՐԱՊԵՏՈՒՄ ԵՎ ԿՐԻՎԻՆԵՆԻՆԵՆ ԿՈՆՍՏՐԱԿՏԻՐՈՒՄ	